

# OUTDOOR *living*

Πέργκολες, Στέγαστρα ■ Pergolas, Canopies





*Creativity in progress*



**H** ALUMINCO, με έδρα τα Οινόφυτα Βοιωτίας, είναι η πρώτη εταιρία στον κλάδο που από την ίδρυσή της ξεκίνησε με την παραγωγή προϊόντων από χυτό αλουμίνιο πάνω σε παραδοσιακά μοτίβα.

Σήμερα, αξιοποιώντας 33 χρόνια εμπειρίας στον χώρο, έχει μετεξελιχθεί σε μια ολοκληρωμένη, κάθετη βιομηχανία αλουμινίου.

Στο κέντρο παραγωγής της διατηρεί ολοκληρωμένες μονάδες επεξεργασίας, ηλεκτροστατικής βαφής, μοντάζ, φινιρίσματος, συσκευασίας και αποθήκευσης των προϊόντων που παράγει και παραδίδει.

Η ALUMINCO προσφέρει σύγχρονες αρχιτεκτονικές και κατασκευαστικές λύσεις με βάση το αλουμίνιο, στις οποίες περιλαμβάνονται:

Πλήρης σειρά ανοιγόμενων και συρόμενων συστημάτων αλουμινίου, ψυχρών και θερμομονωτικών.

- Πληθώρα σχεδίων σε πάνελ αλουμινίου για κάθε αρχιτεκτονική και κατασκευαστική ανάγκη με έμφαση στην αισθητική, τη λειτουργικότητα και την ασφάλεια.
- Πόρτες ασφαλείας και θωρακισμένες πόρτες για κύριες εισόδους επαγγελματικών ή ιδιωτικών κτιρίων. Διατίθενται σε παραδοσιακό ή σύγχρονο στυλ, σε μεγάλη ποικιλία σχεδίων και χρωμάτων.
- Συστήματα καγκέλων για μπαλκόνια, βεράντες και σκάλες. Σε παραδοσιακά και μοντέρνα σχέδια, από χυτό αλουμίνιο, προφίλ αλουμινίου ή τύπου inox συνδυασμένα με πολυκαρμπονικά φύλλα.

- Συστήματα εξωτερικών χώρων όπως πέργκολες, αίθρια, στέγαστρα εισόδων, αυλόπορτες, αυλόγυροι και φωτιστικά, προσφέροντας ολοκληρωμένες λύσεις στην κατασκευή κτιρίων υψηλών απαιτήσεων.

Με εξαγωγική δραστηριότητα σε πάνω από 60 χώρες σε όλο τον κόσμο, η ALUMINCO είναι προσηλωμένη στον τομέα της συνεχούς έρευνας και ανάπτυξης προϊόντων που ανταποκρίνονται ποιοτικά, αισθητικά και λειτουργικά στις απαιτητικές και ταχύτατα εξελισσόμενες αγορές.

Η διαδικασία βαφής των προϊόντων της βασίζεται στις προδιαγραφές QUALICOAT και SEASIDE CLASS (επεξεργασία παραθαλάσσιας κλάσης) ενώ τηρεί σύστημα διαχείρισης ποιότητας κατά ISO 9001 και σύστημα περιβαλλοντικής διαχείρισης κατά ISO 14001.

Όλα τα συστήματα αλουμινίου και καγκέλων σχεδιάζονται, αναπτύσσονται και δοκιμάζονται στο τμήμα Έρευνας & Ανάπτυξης της εταιρείας και στη συνέχεια πιστοποιούνται από αναγνωρισμένα ινστιτούτα και διεθνείς οργανισμούς όπως το IFT Rosenheim Γερμανίας, το Instituto Giordano Ιταλίας, το EKANAL (Ελληνικό Κέντρο Ανάπτυξης Αλουμινίου) Ελλάδας κ.α.

Η ALUMINCO οδηγεί τις εξελίξεις στον τομέα του αλουμινίου, αναβαθμίζοντας συνεχώς τις υπηρεσίες και τα προϊόντα που προσφέρει, με ολοκληρωμένες λύσεις που καλύπτουν τις ανάγκες της σύγχρονης κατασκευής και βελτιώνουν την ποιότητα ζωής δημιουργώντας σχέσεις εμπιστοσύνης με τον τεχνικό κόσμο και το καταναλωτικό κοινό.



**A**LUMINCO, headquartered in Inofyta Viotias, was the first company in this sector which, since its establishment, launched the production of items made of cast aluminium in traditional designs.

After 33 years of experience in the aluminium sector, the company has evolved into a vertically integrated aluminium industry.

Its production facilities include integrated processing, powder coating, assembly, finishing, packaging and storage units for the products it produces and delivers.

ALUMINCO offers a wide range of aluminium products and systems, architectural and construction solutions, which include:

- A full range of tilt & turn as well as sliding, cold and thermal break aluminium systems, as well as curtain wall
- A variety of designs on aluminium panels for any architectural or construction requirement, with an emphasis on style, functionality and safety
- Safety doors and reinforced doors for main entrances suitable for private or commercial buildings. Available in traditional or modern designs, in a large variety of patterns and colors

- Railing systems for balconies, patios and stairs. In traditional and modern designs, made of cast aluminium, aluminium or inox type profiles and glass railing systems
- Outdoor systems, such as Pergolas, shading systems, canopies, gates, fences and lighting posts, offering integrated solutions for the construction of high demand buildings

ALUMINCO exports its products to over 60 countries globally and is always at the forefront of innovative development of products and systems satisfying the most demanding clients.

The powder coating process is certified by QUALICOAT and SEASIDE CLASS (seaside class processing) specifications. Furthermore, ALUMINCO also conforms to the ISO 9001 certified by TUV Austria, for quality management system and the ISO 14001 environmental management system.

All aluminium and railing systems are designed, developed and tested by our Research & Development department and are then certified by established institutes and international organizations, such as the IFT Rosenheim in Germany, the Istituto Giordano in Italy, the EKANAL (Greek Center of Aluminium Development) in Greece.





# Index

|  |    |
|--|----|
| Συστήματα σκίασης / Shading systems  | 9  |
| Παραδοσιακή / Classic traditional  | 10 |
| Μοντέρνα / Modern  | 14 |
| Στέγαστρα εισόδου / Entrance canopies  | 22 |
| Εφαρμογές / Applications   | 24 |
| Στήριξη τεγίδων / Purlin support   | 25 |
| Κατασκευαστικές τομές μοντέρνας πέργκολας / Modern pergola assembly view                   | 26 |
| Μέτρα κοπών μοντέρνας πέργκολας / Modern pergola cutting calculation                       | 30 |
| Παραδείγματα σταθερών περσίδων / Examples of fixed louver                                  | 32 |
| Παραδείγματα τύπων περσίδων πέργκολας / Examples of louver types in pergola                | 33 |
| Παραδείγματα σύνδεσης λάμας κίνησης / Examples of motion connector                         | 34 |
| Παράδειγμα σύνδεσης μοτέρ με περσίδες / Example of motor connection with louvers           | 36 |
| Παράδειγμα εφαρμογής υδροροής / Examples of drainage application                           | 38 |
| Προφίλ & εξαρτήματα παραδοσιακής πέργκολας / Profile & Accessories for traditional pergola | 40 |
| Προφίλ & εξαρτήματα / Profiles & Accessories   | 41 |
| Σύστημα στήριξης πολυκαρμπονικών / Polycarbonate sheet support system                      | 43 |
| Στέγαστρα / Canopies   | 44 |
| Ροπές αδράνειας-αντίστασης / Moments of inertia- Drag moments                              | 45 |

# Πέργκολες Στέγαστρα

Τα συστήματα σκίασης της ALUMINCO περιλαμβάνουν πέργκολες και στέγαστρα αλουμινίου σε πολλά μοντέρνα και παραδοσιακά σχέδια. Προφυλάσσουν τα κτίρια από την ηλιακή ακτινοβολία και συμβάλλουν στη διαμόρφωση των ιδανικών συνθηκών σε εσωτερικούς και κοινόχρηστους χώρους, προσφέροντας εξοικονόμηση ενέργειας και απαρámλλη αισθητική.

## Πέργκολες

Η αναμφισβήτητη ποιότητά κατασκευής της πέργκολας αλουμινίου εγγυάται μεγάλη αντοχή στις δύσκολες καιρικές συνθήκες. Προσαρμόζεται σε κάθε χώρο, αφού συναρμολογείται και τοποθετείται εύκολα και δεν απαιτεί ιδιαίτερη συντήρηση.

Η βαφή της γίνεται ηλεκτροστατικά με ειδική επεξεργασία seaside class για προστασία από την αμύρα. Διατίθεται σε μεγάλη χρωματική ποικιλία, σε ειδικά χρώματα και αποχρώσεις σε απομίμηση ξύλου.

## Στέγαστρα

Τα στέγαστρα εισόδου αποτελούν την ιδανική λύση προστασίας των κύριων εισόδων κατοικιών και επαγγελματικών χώρων από τη βροχή και την ηλιακή ακτινοβολία. Κατασκευάζονται από καθαρό αλουμίνιο βαμμένο ηλεκτροστατικά, σε παραδοσιακά και μοντέρνα σχέδια. Μπορούν να καλυφθούν με κρύσταλλο ή συμπαγή πολυκαρμπονικά φύλλα.

Στηρίζονται εύκολα, χωρίς να επεμβαίνουν στην αρχιτεκτονική του κτιρίου και διατίθενται σε τέσσερα όμορφα σχέδια, που προσφέρουν άριστο αισθητικό και λειτουργικό αποτέλεσμα. Διατίθενται σε τυποποιημένες διαστάσεις 100, 120, 140, 180 και 220 cm με βάθος 100cm ανάλογα με το σχέδιο και στο πάχος που απαιτείται ανάλογα με την κατασκευή.

# Pergolas Canopies

ALUMINCO pergolas and canopies are awesome additions to any open space or private areas, whether residential or commercial property. Entirely made of aluminium and easy to install, they ensure quality and protection without compromising on comfort and style, while they offer energy savings and unparalleled aesthetics. With exceptional design and a wide range of colors they transform all dull areas into beautiful outdoor environments, offering fully-customized solutions as well.

## Pergolas

The pergola's undeniable quality guarantees top durability against the toughest weather conditions. It can be placed anywhere, as it is easily assembled and installed, with no need for maintenance.

The painting is electrostatically processed using seaside class protection against mash. The pergola is available in a variety of colors and imitating wood paint.

## Canopies

Entrance canopies are an ideal solution for the protection of main entrances and professional spaces from rain and sun. They are made of pure aluminium, powder coated, in traditional and modern designs. They are available with solid polycarbonate Lexan® sheets. They are easily installed without intervening in the building's architecture and are available in four beautiful designs, providing an excellent aesthetic and functional result. Available in standard dimensions (100, 120, 140, 180 and 220 cm - depth 100 cm depending on the design and thickness of the construction).



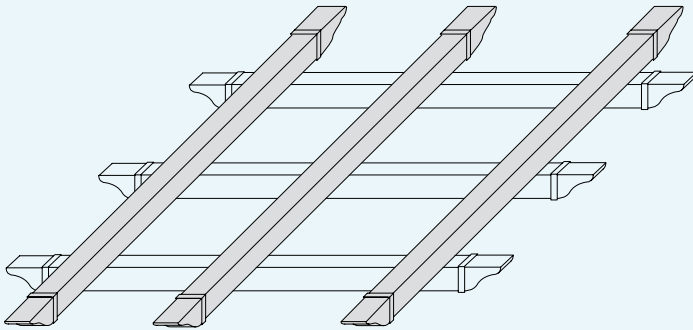


# Classic Παραδοσιακή Traditional

Η παραδοσιακή πέργκολα μπορεί να εφαρμοσθεί σε κατασκευές κτιρίων προσδίδοντας την αίσθηση του κλασσικού. Είναι ανθεκτική στις διάφορες καιρικές συνθήκες, εύκολη στη συναρμολόγηση και στην τοποθέτηση και δεν απαιτεί ιδιαίτερη συντήρηση. Η βαφή της πέργκολας αλουμινίου γίνεται ηλεκτροστατικά με ειδική επεξεργασία seaside class για προστασία από την αμύρα και διατίθεται σε πολλά χρώματα καθώς επίσης σε αποχρώσεις απομίμησης ξύλου.

Traditional pergolas are resistant to all weather conditions, easy to assemble and maintenance free. Powder coating finishes are available in many colors of seaside class quality and in several wood imitation shades.





Classic στυλή



Σχεδιασμένη σε γραμμική πανομοιότυπη με αυτή της κλασικής πέργκολας ξύλου, προσδίδει την αίσθηση του παραδοσιακού. Designed in an identical line with that of classic wood pergolas.



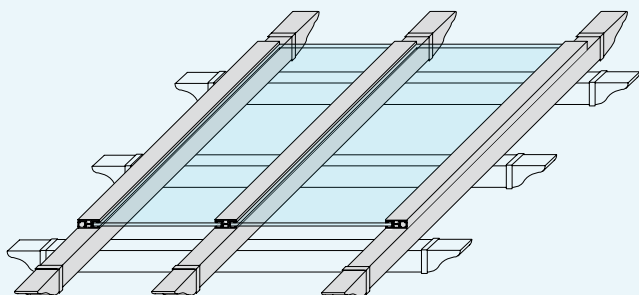
# Classic Παραδοσιακή Traditional

## Με πολυκαρμπονικά φύλλα

Η παραδοσιακή πέργκολα μπορεί να δεχθεί πολυκαρμπονικά φύλλα που προσφέρουν επιπλέον προστασία από τις διάφορες καιρικές συνθήκες. Προσφέρει την τεχνοτροπία και την αισθητική του νεοκλασικού, συνδυάζοντας σύγχρονα υλικά όπως πολυκαρμπονικά φύλλα Lexan®, την επίσημη διανομή των οποίων έχει για την Ελλάδα η ALUMINCO.

## With polycarbonate sheets

Traditional pergolas may be combined with polycarbonate panels that offer additional protection from various weather conditions. They offer style and comfort to any outdoor living area, guaranteed by Lexan® polycarbonate sheets, which are exclusively represented in Greece by ALUMINCO.



Classic με πολυκαρμπονικά φύλλα  
Classic with polycarbonate sheets



Σύστημα στήριξης οροφής με πολυκαρμπονικό φύλλο.  
Ceiling support system with polycarbonate sheet.

SABIC Innovative PLASTICS™  
Authorized Distributor

سابك  
sabic

Lexan® Tough Virtually Unbreakable  
Polycarbonate Sheet



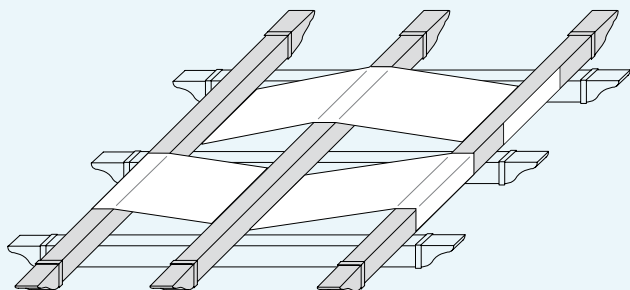
## Παραδοσιακή με χρήση πανιού

Ο συνδυασμός της παραδοσιακής πέργκολας με πανί προσφέρει επιπλέον προστασία και σκίαση προσδίδοντας ταυτόχρονα την αίσθηση του αρχοντικού ιδιαίτερα όταν συνδυαστεί σε αποχρώσεις απομίμησης ξύλου. Η συγκεκριμένη λύση είναι ιδανική για εφαρμογές σε παραδοσιακούς οικισμούς ή εξοχικές κατοικίες προσφέροντας τη ζεστασιά που απαιτεί η παράδοση.

## Traditional - With canvas roofing

The combination of traditional pergola with canvas roofing offers additional protection and shading, lending simultaneously the sense of noble, particularly when combined with wood imitation shades. This solution is ideal for applications intended for traditional summerhouses, giving the charm of country style.

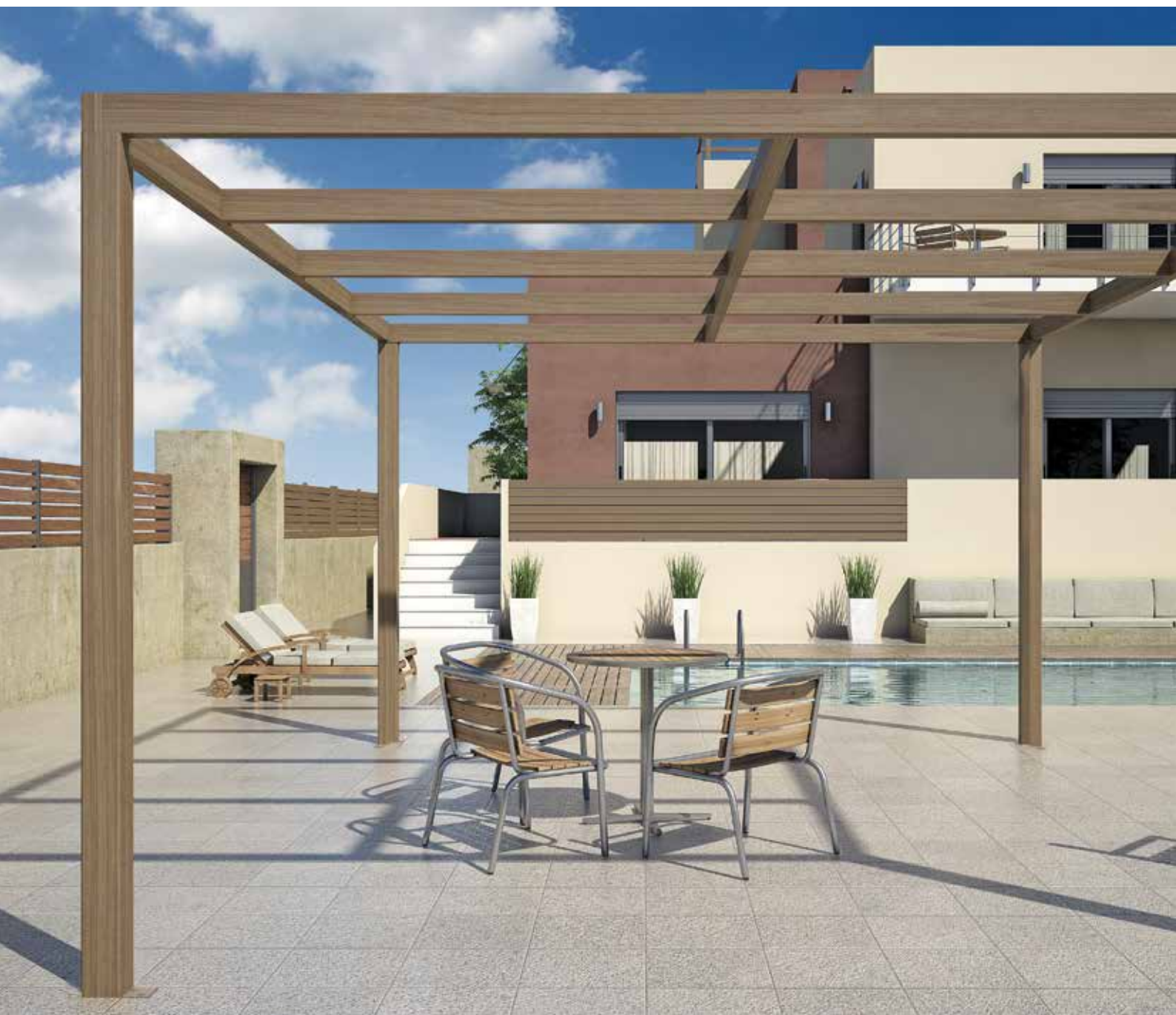
Classic με πανί  
Classic with canvas roofing

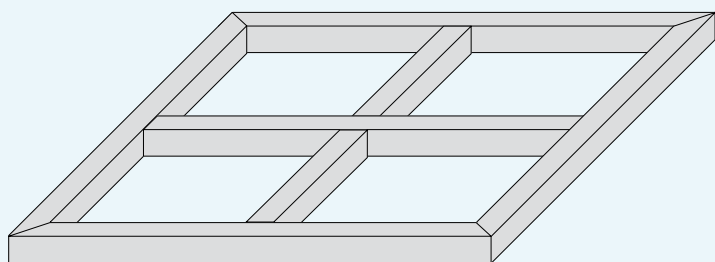


## 14 Μοντέρνα / Modern

Μια μοντέρνα πρόταση στις πέργκολες αλουμινίου σε απλές και ευκρινείς γραμμές που ταιριάζει απόλυτα σε κτίρια υψηλών αρχιτεκτονικών απαιτήσεων και προδιαγραφών. Διατίθεται σε μεγάλη χρωματική ποικιλία με ειδική επεξεργασία ηλεκτροστατικής βαφής seaside class και αναμφισβήτητη υψηλή ποιότητα κατασκευής. Αποτελεί την τέλεια αρχιτεκτονική λύση για μια νέα και πρωτοποριακή σχεδίαση στον περιβάλλοντα χώρο σύγχρονων κατοικιών.

A modern version of aluminium pergolas in simple and minimal line, suitable for buildings with the concept "less is more". Available in several colors, with seaside class powder coating and indisputable high construction quality. It is the ideal architectural solution for modern houses.

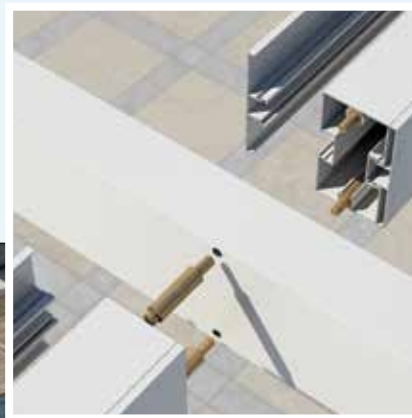




Μοντέρνα απλή / Modern simple

Εύκολος και γρήγορος τρόπος κατασκευής. Ειδικοί σύνδεσμοι κατάλληλοι για την τοποθέτηση εγκάρσιων τεγίδων στις τραβέρσες χωρίς επιπλέον κατεργασίες ή ενώσεις.

Easy and fast construction. Special joints for the installation of transversal purlins on crossbars without further processing or joints.



Αναρτάται ο περιμετρικός σκελετός και στη συνέχεια δημιουργούνται οι ενώσεις των καρέ εντός την συνολικής κατασκευής.

The frame is firstly set and then the square joints are made inside the total construction.

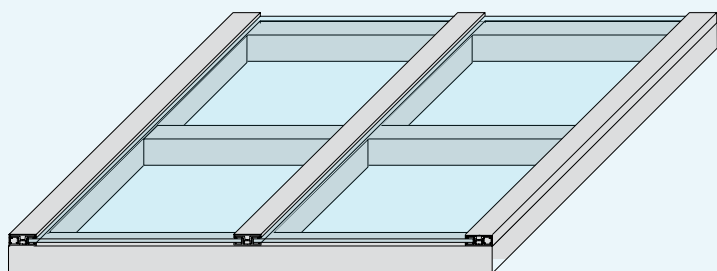
## 16 Μοντέρνα / Modern

### Με πολυκαρμπονικά φύλλα

Η μοντέρνα πέργκολα μπορεί επίσης να δεχθεί πολυκαρμπονικά φύλλα για επιπλέον προστασία από τις καιρικές συνθήκες. Ιδανική για εφαρμογές σε κήπους, πισίνες, roof garden κ.α. προσθέτει στυλ και ιδιαίτερη αισθητική. Χρησιμοποιώντας σαν υλικό κάλυψης τα πολυκαρμπονικά φύλλα Lexan®, την επίσημη διανομή των οποίων έχει για την Ελλάδα η ALUMINCO, μπορείτε να δημιουργήσετε πέργκολες με πλήρη ασφάλεια και στεγανότητα.

### With polycarbonate sheets

Polycarbonate panels may be fitted on modern pergolas, adding protection from weather conditions. Ideal for gardens, swimming pools, roof gardens, etc. adding style and particular aesthetics. Lexan® polycarbonate sheets officially distributed in Greece by ALUMINCO, make safe and impermeable pergolas.



Μοντέρνα με πολυκαρμπονικά φύλλα  
Modern with polycarbonate sheet

Μοντέρνα πέργκολα με χρήση πολυκαρμπονικού φύλλου σε στυλ κιόσκι για στεγανοποίηση του χώρου και σύγχρονη αισθητική.

Modern kiosk-style weatherproof pergola with polycarbonate sheet.





Η χρήση πλεκτού τεντόπανου στην πέργκολα προσφέρει σκίαση και μοντέρνο ή παραδοσιακό αποτέλεσμα, ανάλογα με το στυλ που επιθυμείτε.

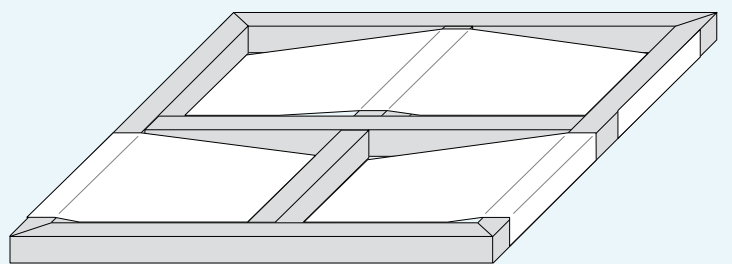
The use of woven canvas offers shading and a modern or traditional result, depending on the desirable style.

## Με χρήση πανιού

Η εφαρμογή της πέργκολας αποτελεί μια λειτουργική λύση στη σύγχρονη αρχιτεκτονική. Ο συνδυασμός της μοντέρνας πέργκολας με πανί προσφέρει επιπλέον σκίαση σε πολλές εφαρμογές όπως σε μπαλκόνια, κήπους κ.α. Μπορεί ωστόσο να εξυπηρετήσει και επαγγελματικούς χώρους.

## With canvas roofing

Another version of pergola, featuring a soft line of canvas on the fixed aluminium structure. The combination of modern pergolas with canvas offer additional shading to balconies, gardens etc.



Μοντέρνα με πανί  
Modern with canvas roofing

## 18 Μοντέρνα / Modern

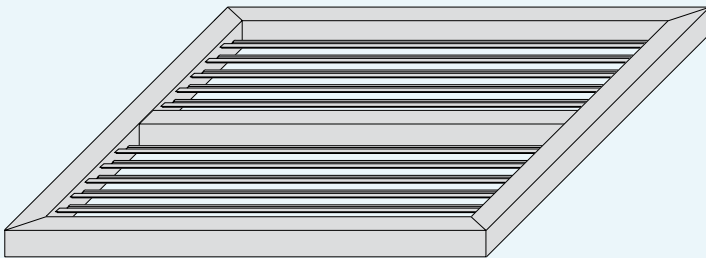
### Με κινούμενες περσίδες

Η τεχνολογική εξέλιξη στα συστήματα σκίασης! Μια εξαιρετικά μοντέρνα λύση που έγινε με δύο παράλληλους γνώμονες, τη λειτουργικότητα και την υψηλή αισθητική. Με τη χρήση ενός μοτέρ, η πέργκολα προσφέρει σκίαση όσο και όποτε το επιθυμείτε ρυθμίζοντας απλά την κλίση των περσίδων της οροφής. Προσφέρει μια νέα αισθητική, αναδιαμορφώνοντας συνολικά ένα χώρο, έχοντας πλήρη εναρμόνιση με την αρχιτεκτονική του κτιρίου στο οποίο εφαρμόζεται.

### With movable louver blades

The technological evolution in shading systems!

An exceptional modern design construction characterized by top functionality and high aesthetic value. The pergola can be motorized, providing the optimum angle for best sun-shading. It can be easily and accurately handled through a remote control.



Μοντέρνα με κινούμενες περσίδες  
Modern with movable louver blades





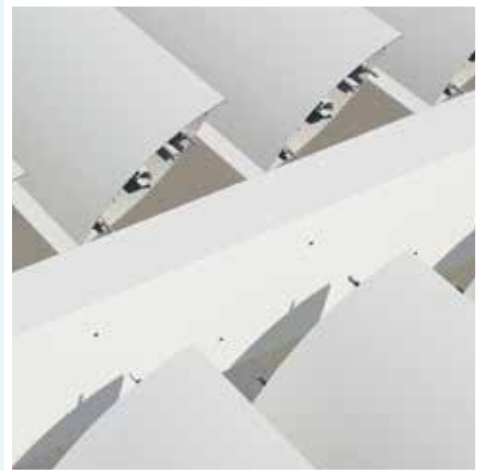
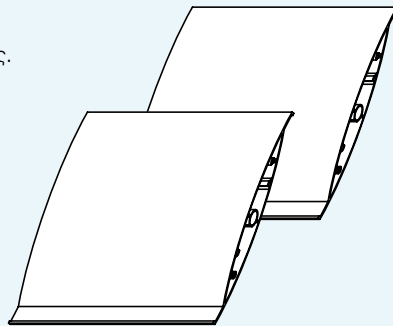
## Με σταθερές περσίδες

Η φινέτσα συναντά την ποιότητα. Μια ακόμα λύση μοντέρνας πέργκολας όπου οι περσίδες μπορεί να χρησιμοποιηθούν σε ορισμένα τμήματα, δημιουργώντας ευφάνταστους συνδυασμούς πρωτότυπων κατασκευών. Αποτελούν την τέλεια αρχιτεκτονική λύση για μια νέα και προοδευτική σχεδίαση στο χώρο.

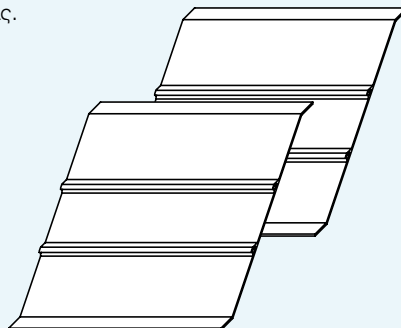
## With fixed louver blades

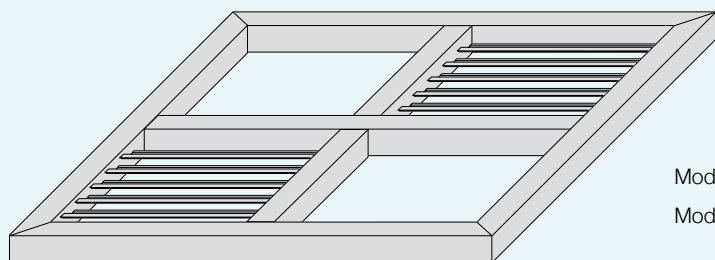
Class meets quality. One more option of the modern pergola, where fixed louver blades may be used in certain parts, giving originality to modern design. Highly recommended for those seeking things out of the ordinary.

Δυνατότητα επιλογής οβάλ περσίδας.  
Optional oval louver blades.

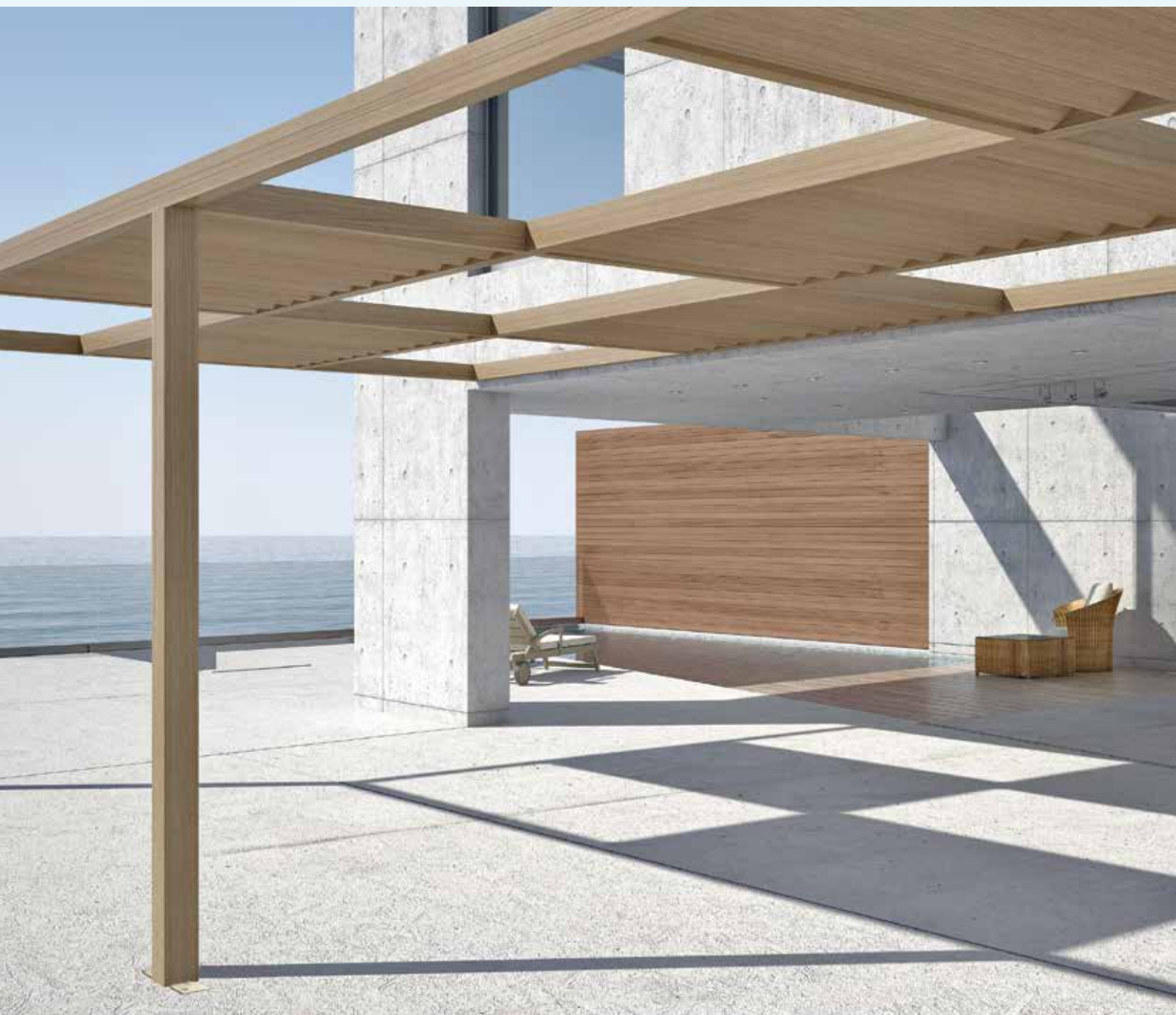


Δυνατότητα επιλογής ίσιων περσίδας.  
Optional straight louver blades.





Modern με σταθερές περσίδες  
Modern with fixed louver blades



## Στέγαστρα Εισόδου

Τα στέγαστρα εισόδου αποτελούν την ιδανική λύση προστασίας των κύριων εισόδων κατοικιών και επαγγελματικών χώρων από τη βροχή και την ηλιακή ακτινοβολία. Κατασκευάζονται από καθαρό αλουμίνιο βαμμένο ηλεκτροστατικά, σε παραδοσιακά και μοντέρνα σχέδια. Διατίθενται ετοιμοπαράδοτα με συμπαγή πολυκαρμπονικά φύλλα Lexan®.

Στηρίζονται εύκολα, χωρίς να επεμβαίνουν στην αρχιτεκτονική του κτιρίου και διατίθενται σε τέσσερα όμορφα σχέδια, που προσφέρουν άριστο αισθητικό και λειτουργικό αποτέλεσμα. Διατίθενται σε τυποποιημένες διαστάσεις 100, 120, 140, 180 και 220 cm με βάθος 100 cm ανάλογα με το σχέδιο και στο πάχος που απαιτείται ανάλογα με την κατασκευή.

## Entrance Canopies

Entrance canopies are an ideal solution for the protection of main entrances and professional spaces from rain and sun. They are made of pure aluminium, powder coated, in traditional and modern designs. They are available with solid polycarbonate Lexan® sheets. They are easily installed without intervening in the building's architecture, available in four beautiful designs, providing an excellent aesthetic and functional result.

Available in standard dimensions (100, 120, 140, 180 and 220 cm - depth 100 cm depending on the design and thickness of the construction).



## Σειρά / Series 292

| ΚΩΔΙΚΟΣ<br>CODE | ΔΙΑΣΤΑΣΕΙΣ<br>DIMENSIONS (mm) |
|-----------------|-------------------------------|
| 292-201         | 1000 x 1000                   |
| 292-202         | 1200 x 1000                   |
| 292-204         | 1400 x 1000                   |

Standard aluminium colors: Ral 9016, Ral 9005,  
Ral 9006, Ral 7016.



## Σειρά / Series 294

| ΚΩΔΙΚΟΣ<br>CODE | ΔΙΑΣΤΑΣΕΙΣ<br>DIMENSIONS (mm) |
|-----------------|-------------------------------|
| 294-200         | 1400 x 1025                   |
| 294-201         | 1800 x 1025                   |
| 294-202         | 2200 x 1025                   |

Standard aluminium colors: Ral 9016, Ral 9005,  
Ral 9006, Ral 7016.

## Σειρά / Series 295

| ΚΩΔΙΚΟΣ<br>CODE | ΔΙΑΣΤΑΣΕΙΣ<br>DIMENSIONS (mm) |
|-----------------|-------------------------------|
| 295-200         | 1400 x 1025                   |
| 295-201         | 1800 x 1025                   |
| 295-202         | 2200 x 1025                   |

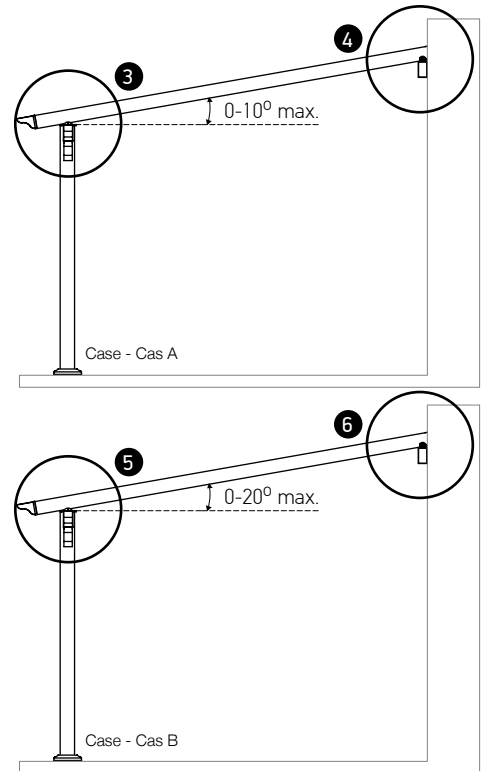
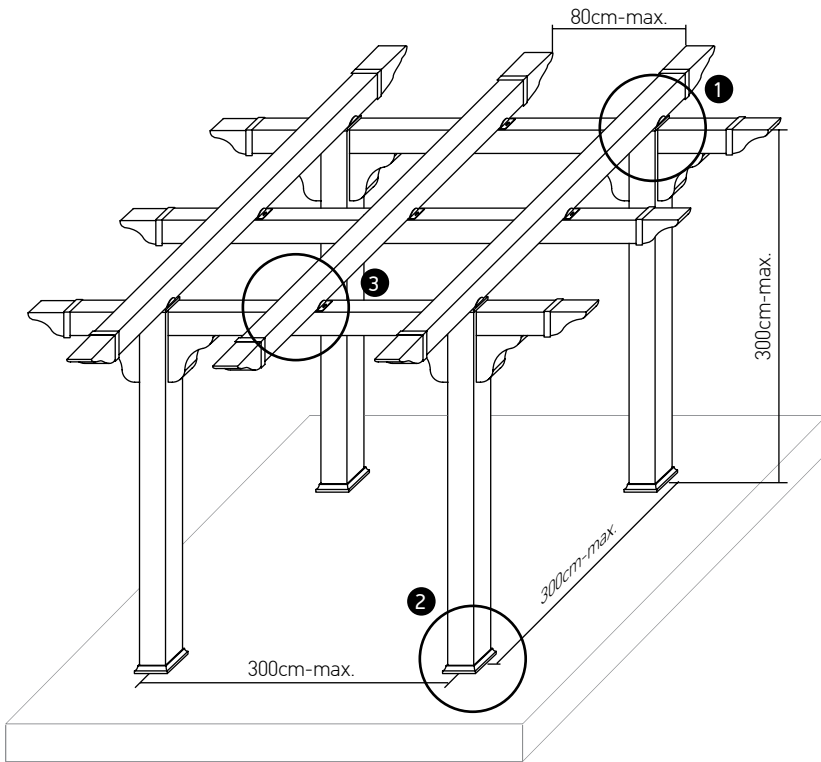
Standard aluminium colors: Ral 9016, Ral 9005,  
Ral 9006, Ral 7016.



## Σειρά / Series 296

| ΚΩΔΙΚΟΣ<br>CODE | ΔΙΑΣΤΑΣΕΙΣ<br>DIMENSIONS (mm) |
|-----------------|-------------------------------|
| 296-200         | 1400 x 1025                   |
| 296-201         | 1800 x 1025                   |
| 296-202         | 2200 x 1025                   |

Standard aluminium colors: Ral 9016, Ral 9005,  
Ral 9006, Ral 7016.

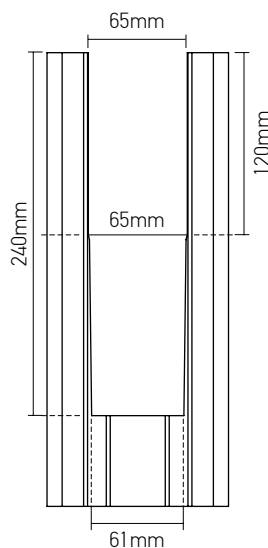
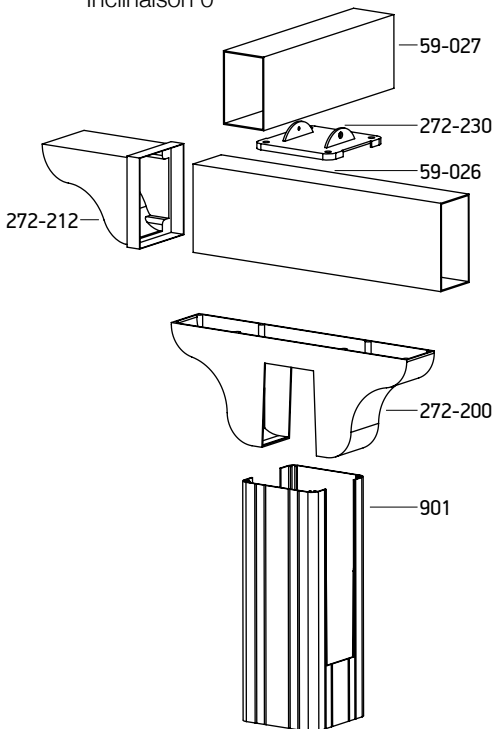


Κατεργασίες κολώνας / Column process

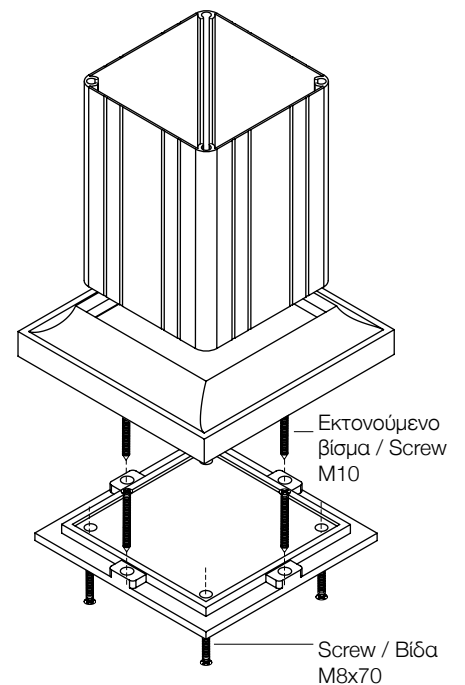
- 1 Τοποθέτηση με κλίση 0°  
Inclinaison 0°

Ξελούρισμα κολώνας για την υποδοχή βάσης στήριξης και τραβέρσας

Column cutting off for the supporting base and the crossbar

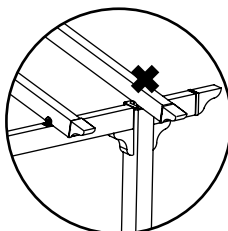
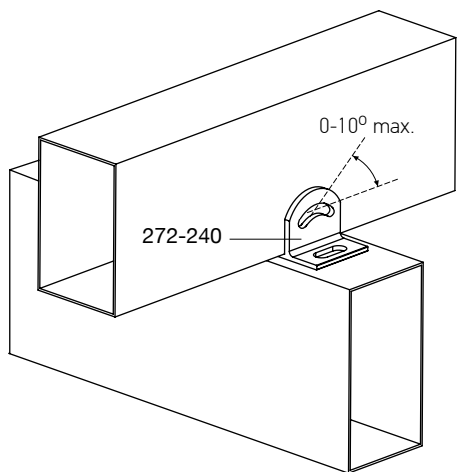


- 2 Στερέωση κολώνας στο έδαφος  
Column Support on ground



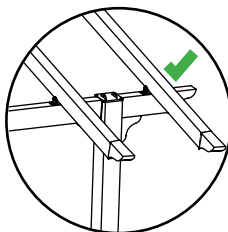


- 3 Τοποθέτηση με κλίση έως 10°  
Inclination up to 10°



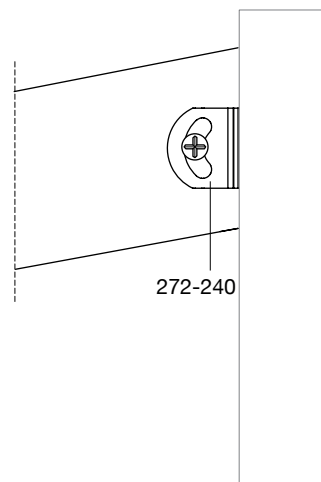
**272-240**

Λάθος  
τρόπος  
στήριξης  
Wrong  
way of  
support

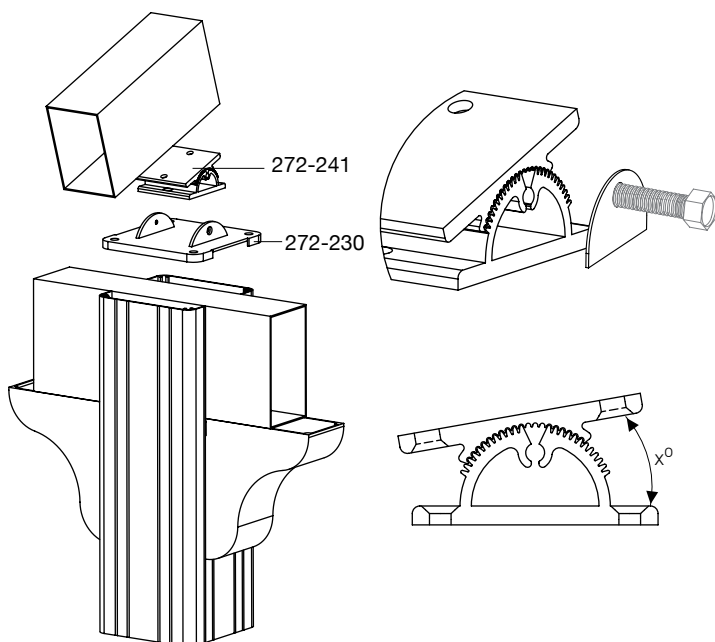


Σωστός  
τρόπος  
στήριξης  
Correct  
way of  
support

- 4 Τοποθέτηση τεγίδας σε τοίχο  
Transom on wall



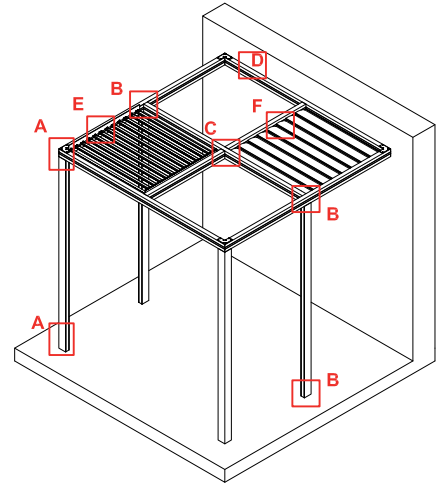
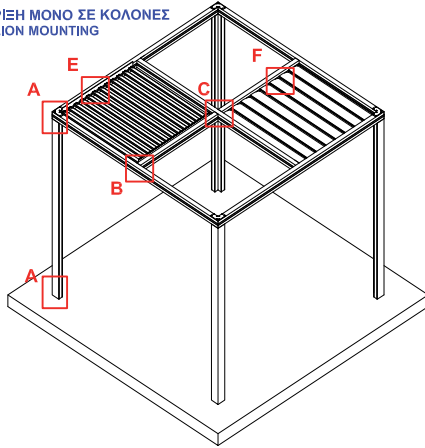
- 5 Τοποθέτηση με κλίση έως 20°  
Inclination up to 20°



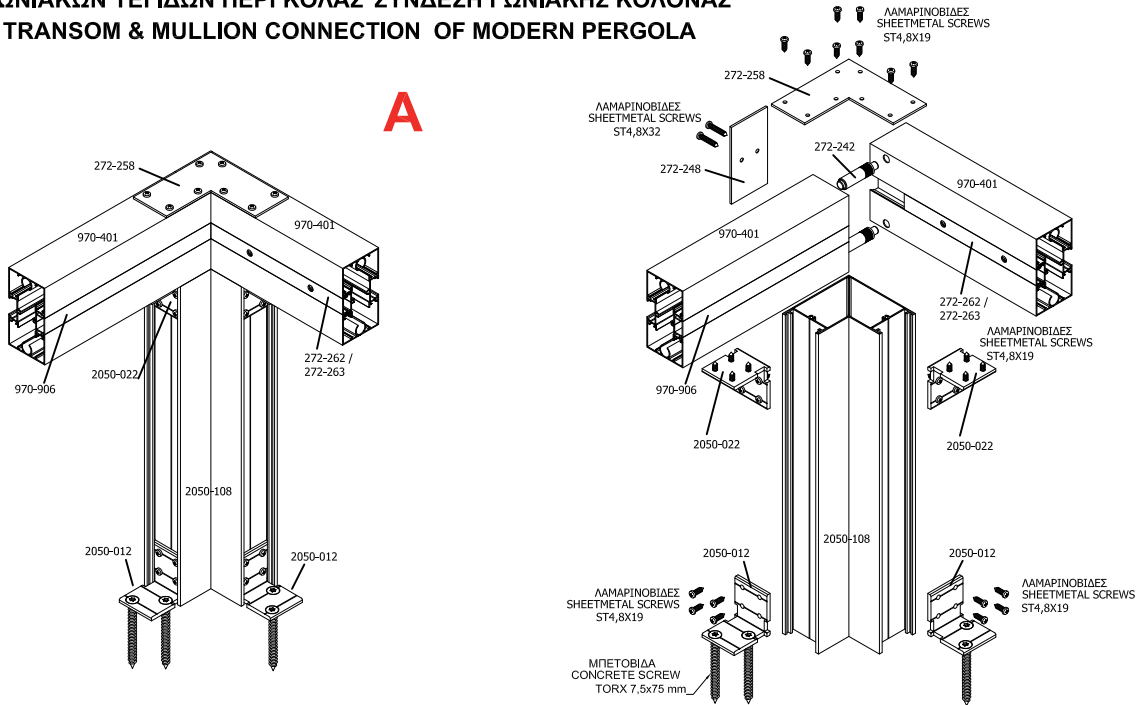
**ΚΑΤΑΣΚΕΥΑΣΤΙΚΕΣ ΤΟΜΕΣ ΜΟΝΤΕΡΝΑΣ ΠΕΡΓΚΟΛΑΣ  
MODERN PERGOLA ASSEMBLY VIEW**

**MULLION & WALL MOUNTING  
ΣΤΗΡΙΞΗ ΣΕ ΚΟΛΟΝΕΣ & ΤΟΙΧΟ**

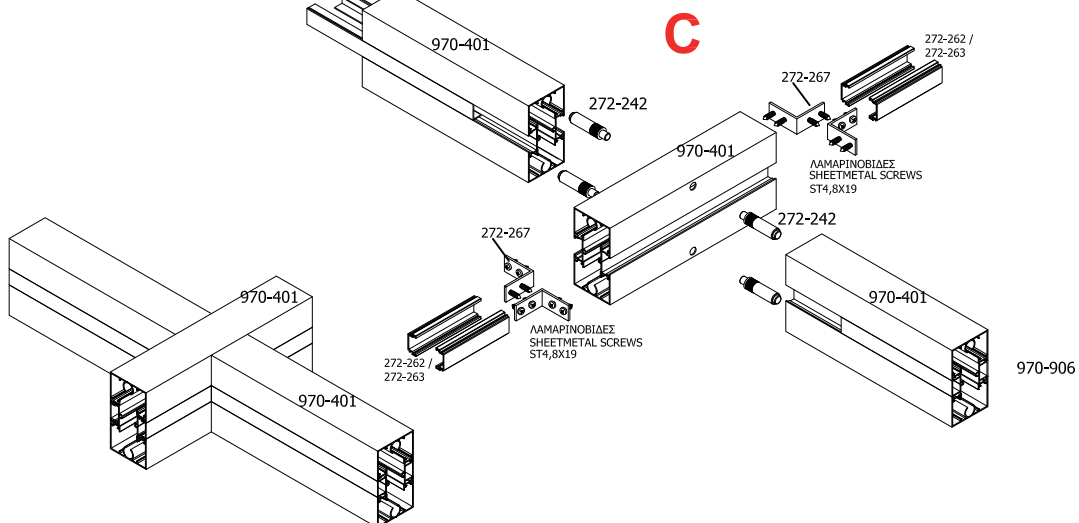
ΣΤΗΡΙΞΗ ΜΟΝΟ ΣΕ ΚΟΛΟΝΕΣ  
MULLION MOUNTING



**ΕΝΩΣΗ ΓΩΝΙΑΚΩΝ ΤΕΓΙΔΩΝ ΠΕΡΓΚΟΛΑΣ ΣΥΝΔΕΣΗ ΓΩΝΙΑΚΗΣ ΚΟΛΟΝΑΣ  
CORNER TRANSOM & MULLION CONNECTION OF MODERN PERGOLA**

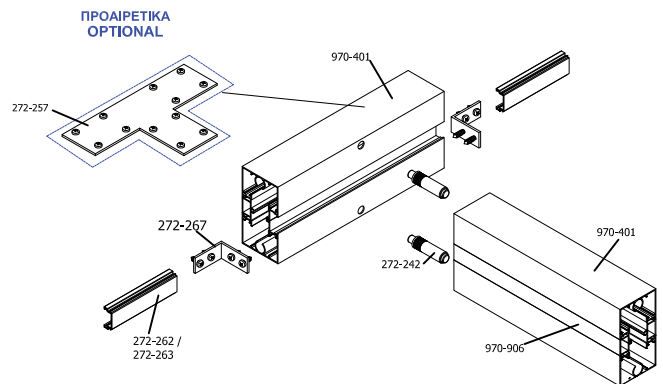
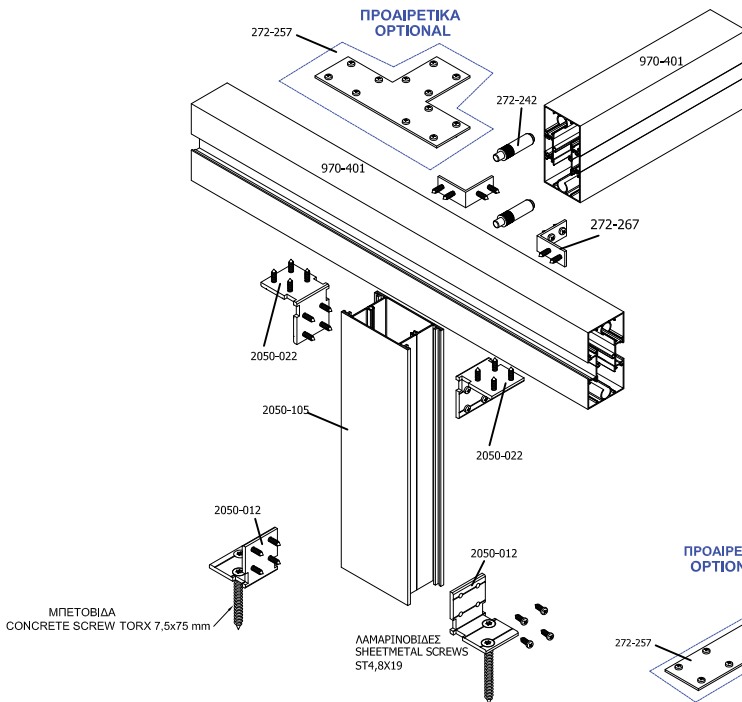
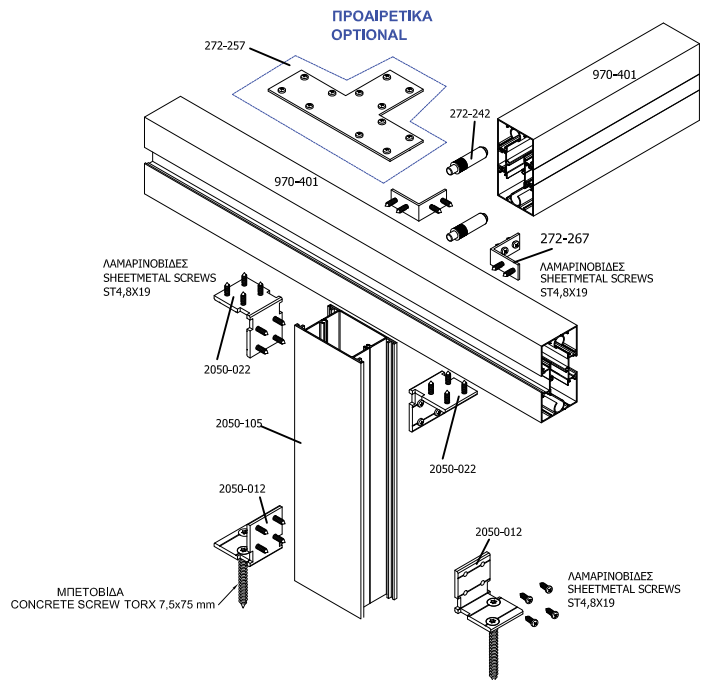
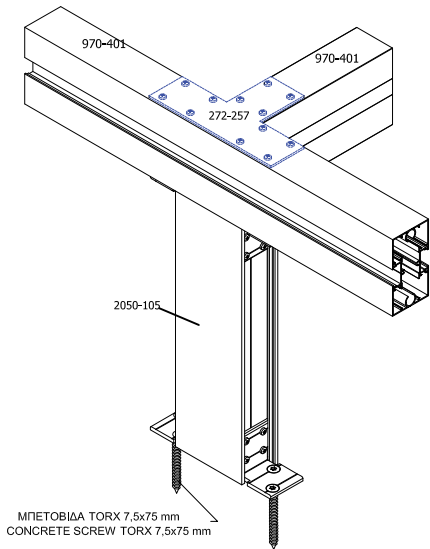


**ΕΝΩΣΗ ΤΕΓΙΔΩΝ ΠΕΡΓΚΟΛΑΣ ΣΕ ΣΤΑΥΡΟ  
TRANSOM CROSS LIKE CONNECTION**



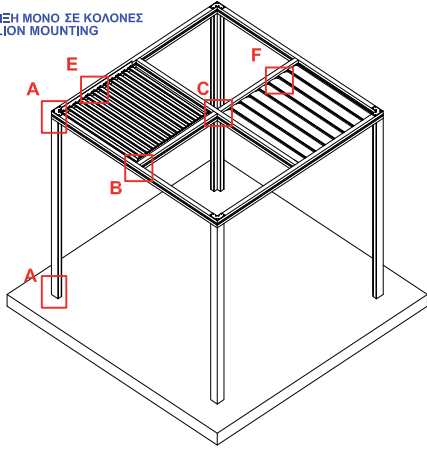
# ΕΝΩΣΗ ΤΡΑΒΕΡΣΩΝ/ΤΕΓΙΔΩΝ ΠΕΡΓΚΟΛΑΣ ΣΕ “Τ” TRANSOM/TRVERSE TEE-CONNECTION - ADAPTION OF INTERNAL MULLION

**B**

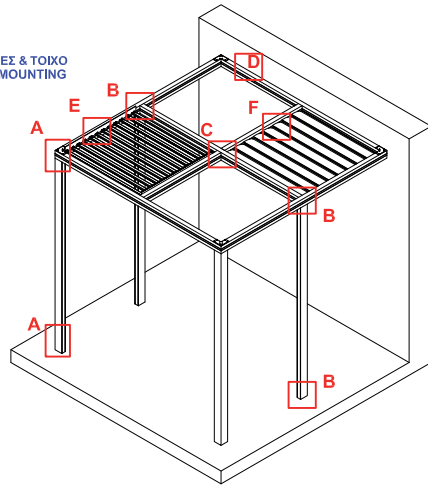


**ΚΑΤΑΣΚΕΥΑΣΤΙΚΕΣ ΤΟΜΕΣ ΜΟΝΤΕΡΝΑΣ ΠΕΡΓΚΟΛΑΣ** **MODERN PERGOLA ASSEMBLY VIEW**  
 (ΣΥΝΕΧΕΙΑ / CONTINUE)

ΣΤΗΡΙΞΗ ΜΟΝΟ ΣΕ ΚΟΛΟΝΕΣ  
 MULLION MOUNTING



ΣΤΗΡΙΞΗ ΣΕ ΚΟΛΟΝΕΣ & ΤΟΙΧΟ  
 MULLION & WALL MOUNTING

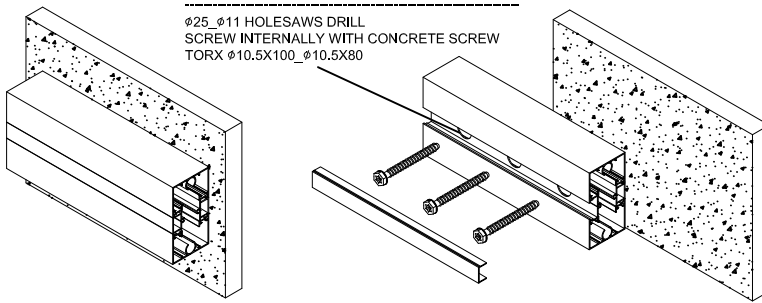


**ΒΙΔΩΜΑ ΠΕΡΓΚΟΛΑΣ ΣΤΟΝ ΤΟΙΧΟ**  
**WALL MOUNTING ASSEMBLY VIEW**

**D**

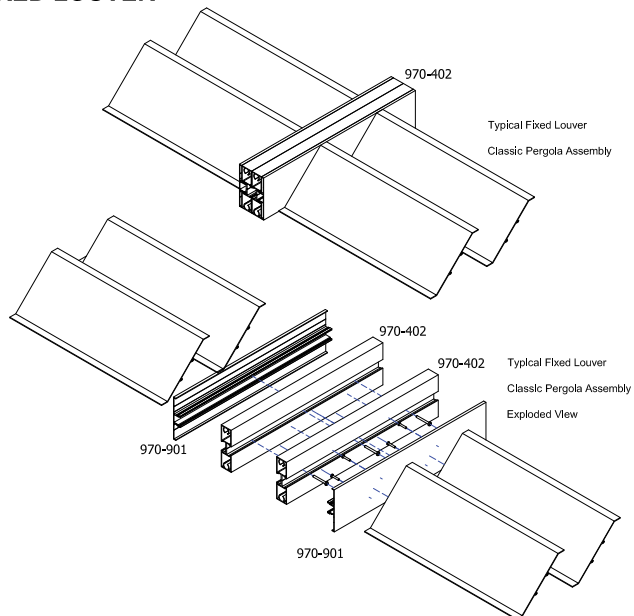
φ25\_φ11 ΜΕ ΠΟΤΗΡΟΤΡΥΠΑΝΟ  
 ΓΙΑ ΝΑ ΒΙΔΩΣΟΥΜΕ ΕΞΩΤΕΡΙΚΑ  
 ΜΕ ΜΠΕΤΟΒΙΔΑ TORX φ10.5X100  
 Ή ΜΕ ΜΠΕΤΟΒΙΔΑ TORX φ7.5X75

φ25\_φ11 HOLESAWS DRILL  
 SCREW INTERNALLY WITH CONCRETE SCREW  
 TORX φ10.5X100\_φ10.5X80



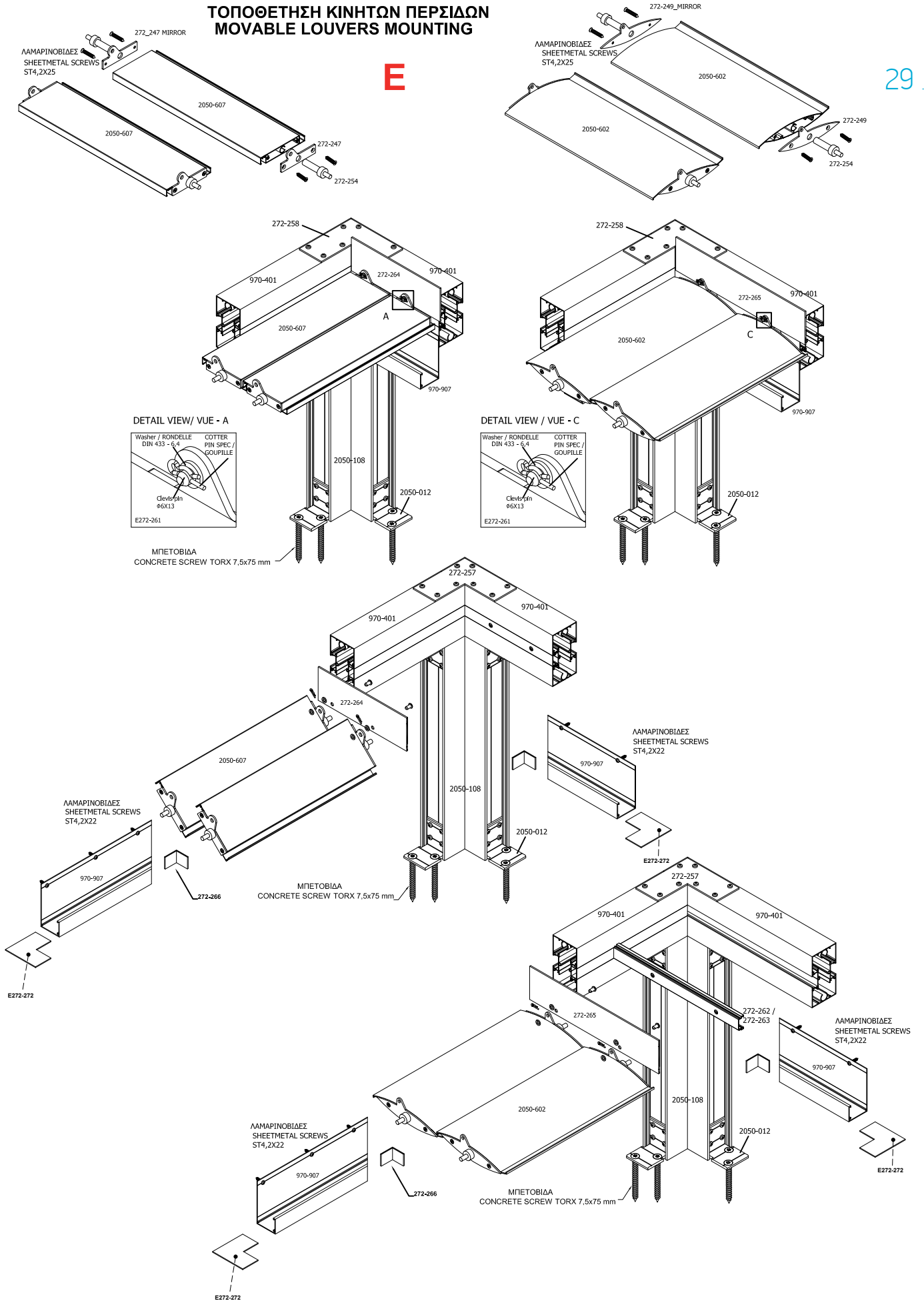
**ΣΥΝΔΕΣΗ ΣΤΑΘΕΡΩΝ ΠΕΡΣΙΔΩΝ**  
**CONNECTION OF FIXED LOUVER**

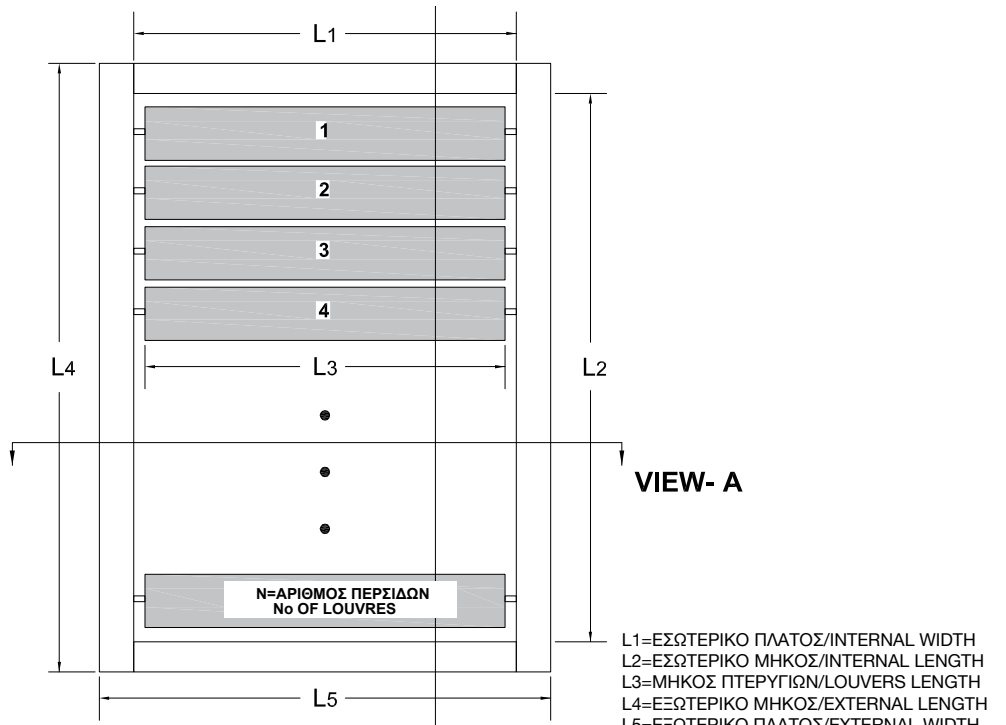
**F**



# ΤΟΠΟΘΕΤΗΣΗ ΚΙΝΗΤΩΝ ΠΕΡΣΙΔΩΝ MOVABLE LOUVERS MOUNTING

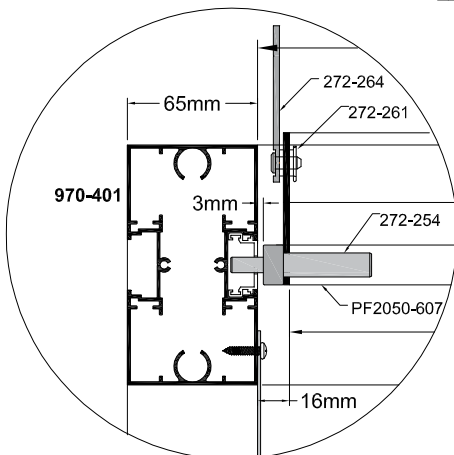
## E



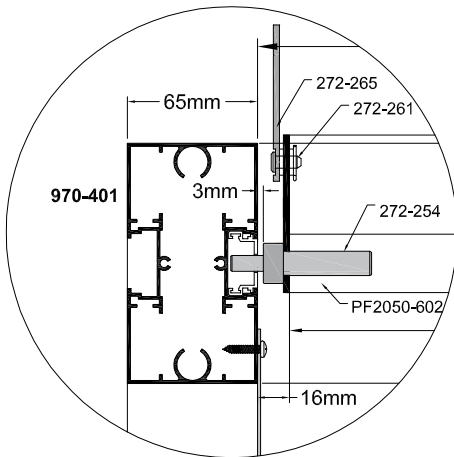


L1=ΕΣΩΤΕΡΙΚΟ ΠΛΑΤΟΣ/INTERNAL WIDTH  
 L2=ΕΣΩΤΕΡΙΚΟ ΜΗΚΟΣ/INTERNAL LENGTH  
 L3=ΜΗΚΟΣ ΠΤΕΡΥΓΙΩΝ/LOUVRES LENGTH  
 L4=ΕΞΩΤΕΡΙΚΟ ΜΗΚΟΣ/EXTERNAL LENGTH  
 L5=ΕΞΩΤΕΡΙΚΟ ΠΛΑΤΟΣ/EXTERNAL WIDTH

DETAIL VIEW- K

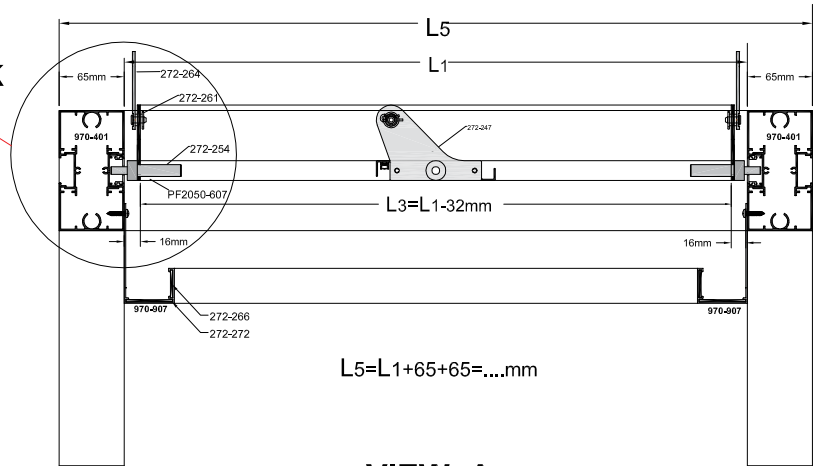


DETAIL VIEW- L

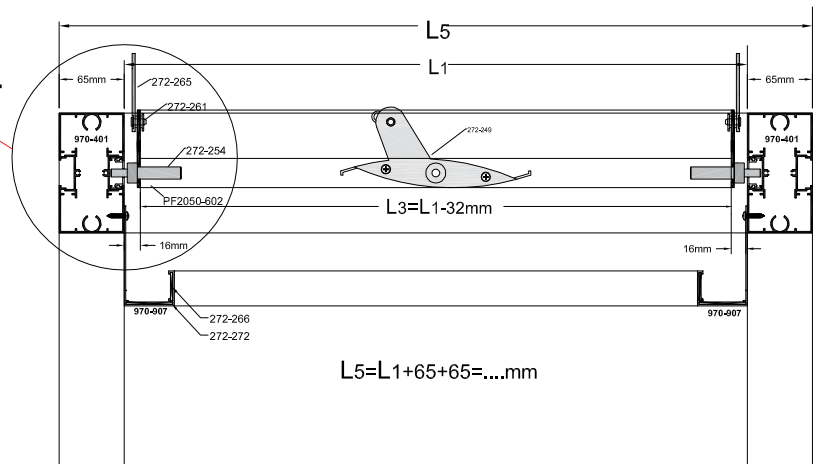


VIEW- B

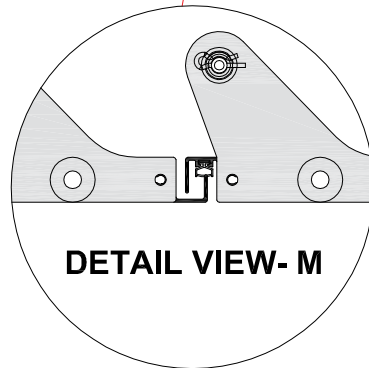
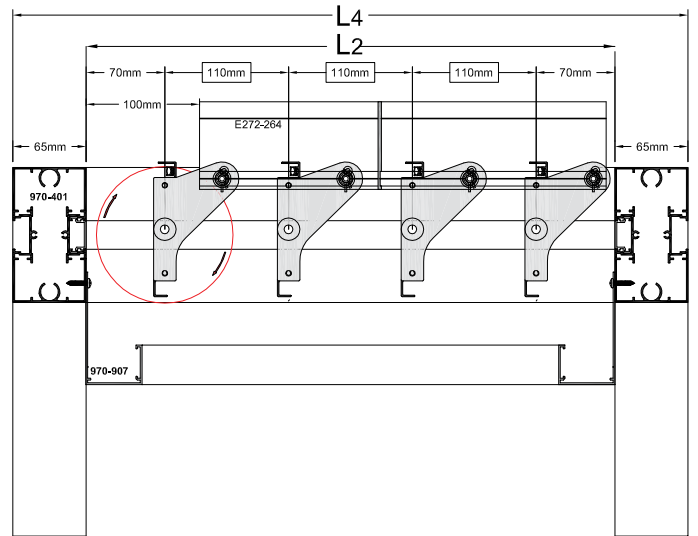
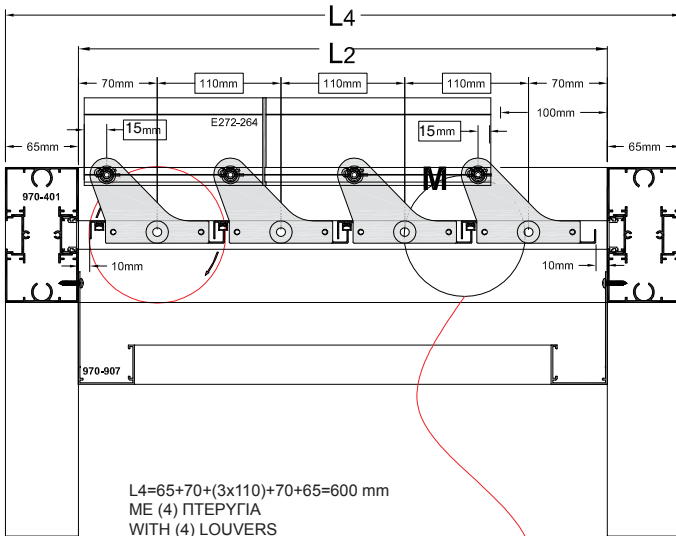
VIEW- A



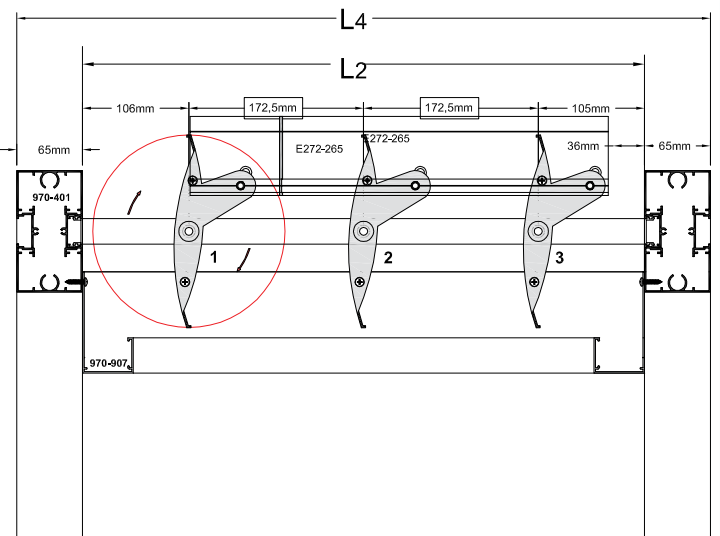
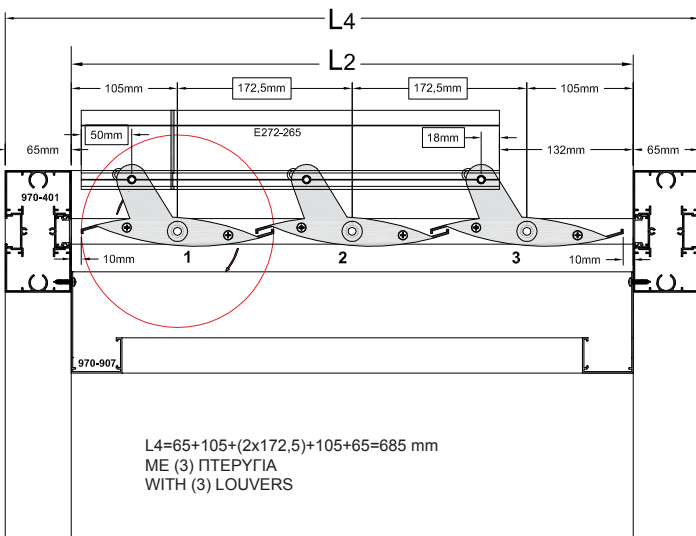
VIEW- A



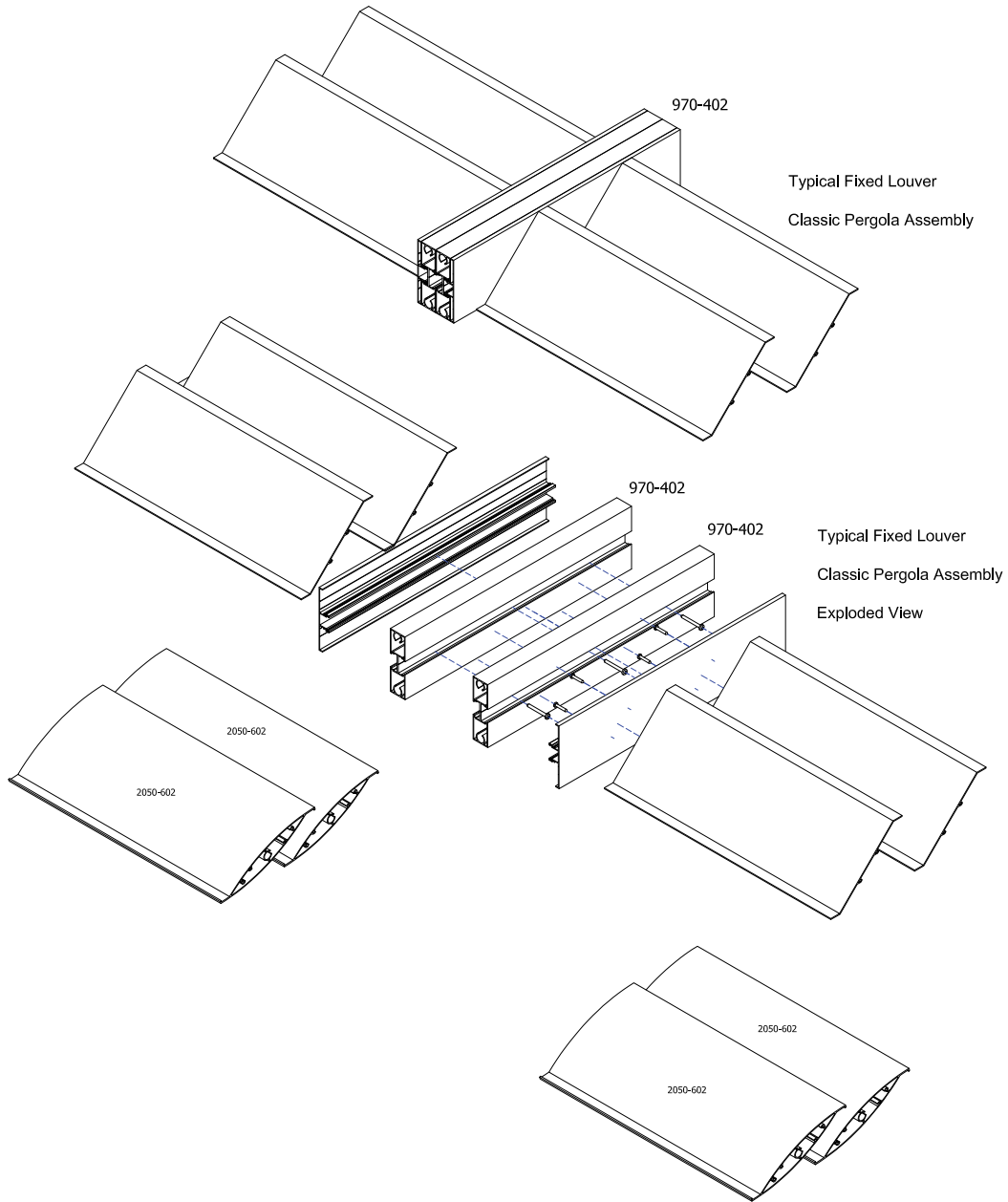
**VIEW- B**



**VIEW- B**

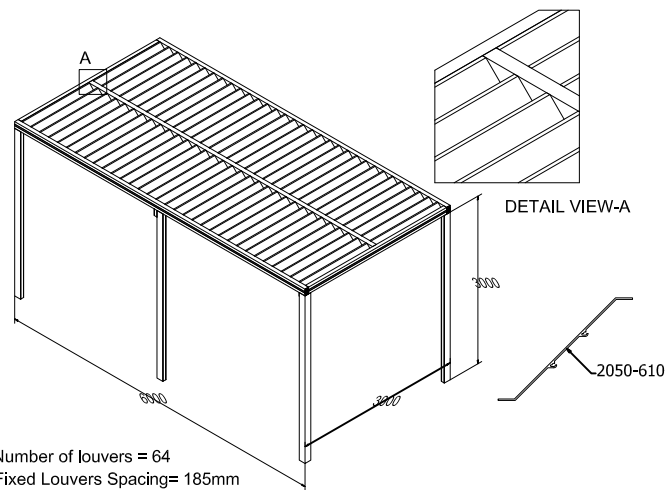
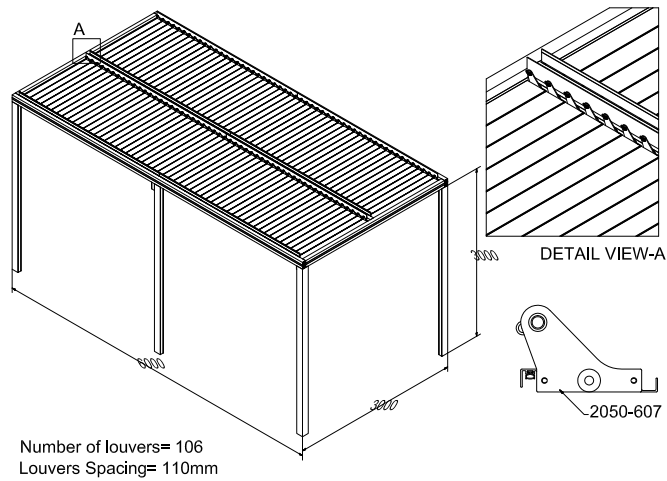
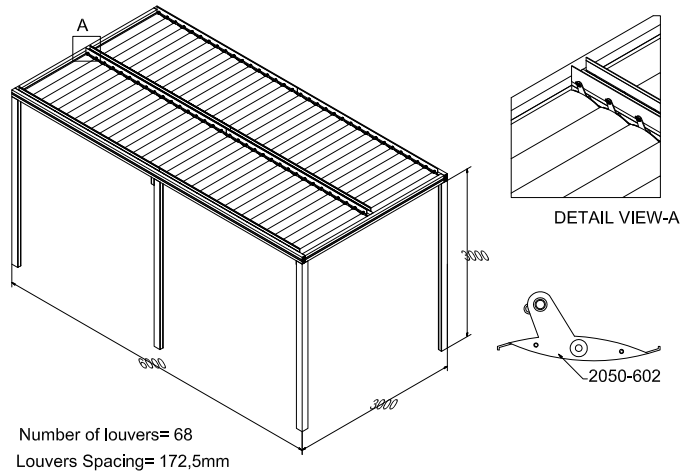


ΠΑΡΑΔΕΙΓΜΑΤΑ ΣΤΑΘΕΡΩΝ ΠΕΡΣΙΔΩΝ ΜΟΝΤΕΡΝΑΣ ΠΕΡΓΚΟΛΑΣ  
EXAMPLES OF FIXED LOUVER IN MODERN PERGOLA

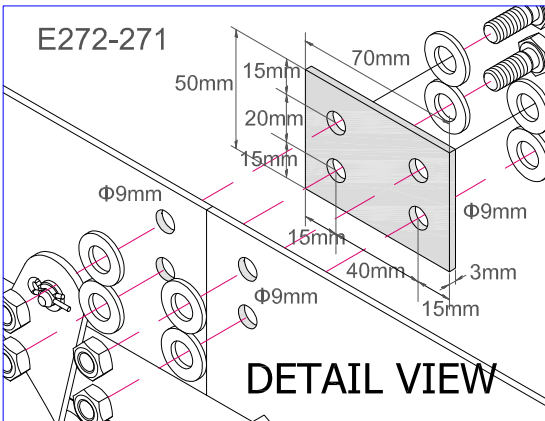
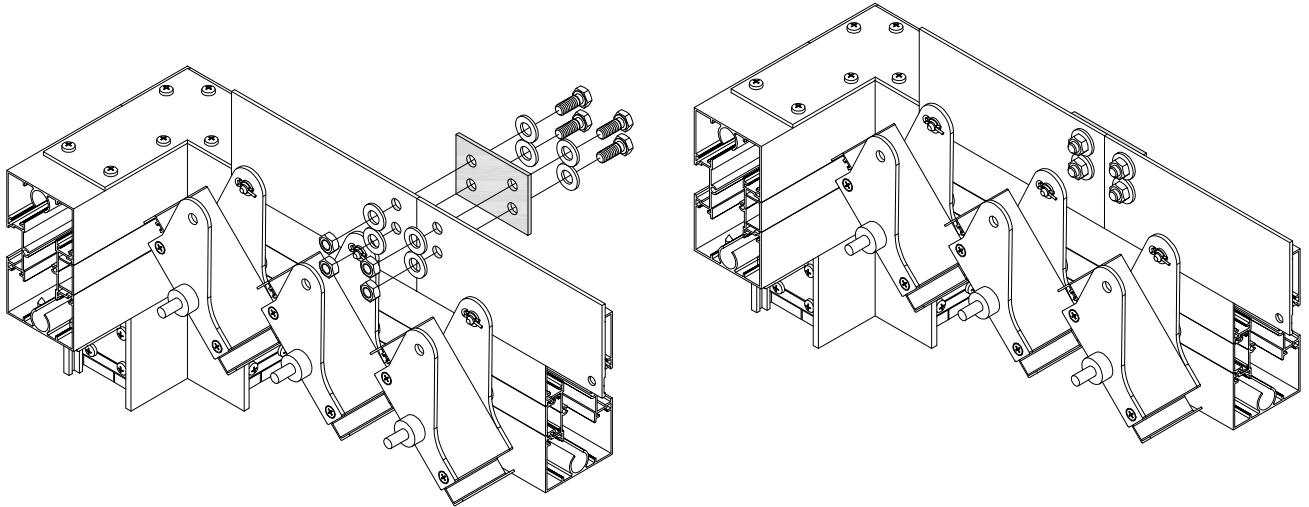




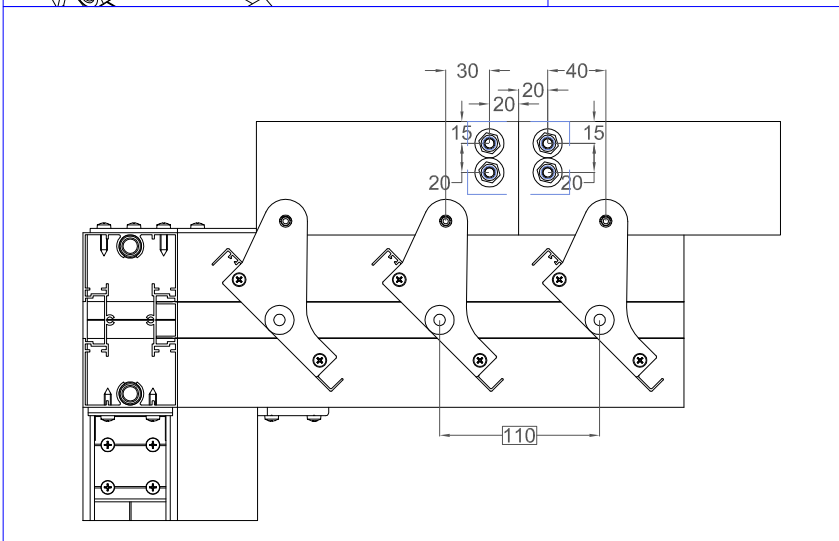
ΠΑΡΑΔΕΙΓΜΑΤΑ ΤΥΠΩΝ ΠΕΡΣΙΔΩΝ ΠΕΡΓΟΛΑΣ  
EXAMPLES OF LOUVER TYPES IN PERGOLA



**ΠΑΡΑΔΕΙΓΜΑ ΜΕ ΛΑΜΑΚΙ ΣΥΝΔΕΣΗΣ ΛΑΜΑΣ ΚΙΝΗΣΗΣ 272-264**  
**EXAMPLES OF MOTION CONNECTOR FOR 272-264**

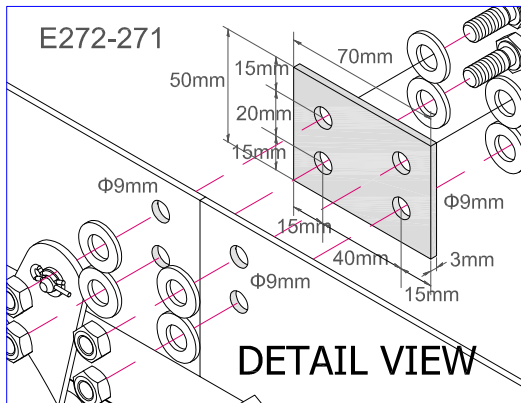
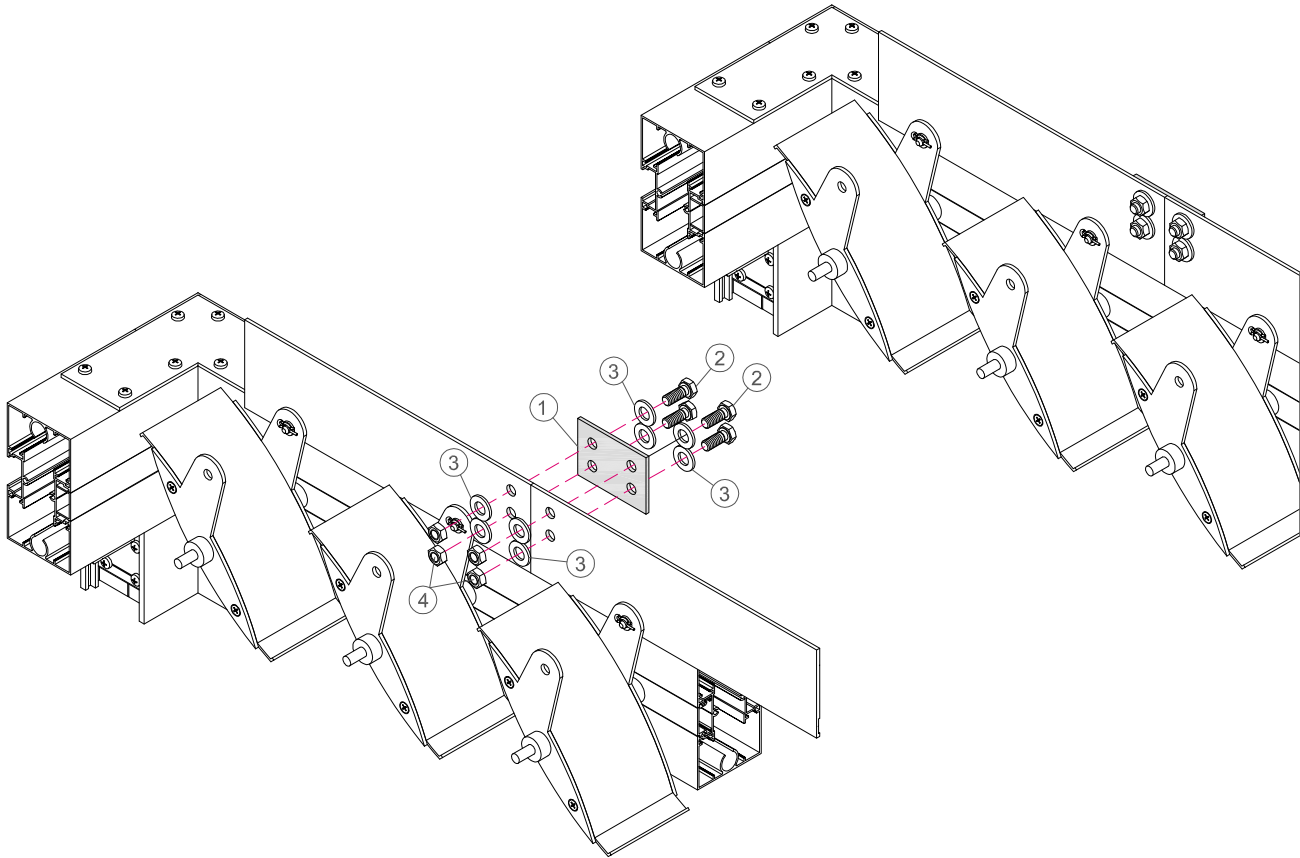


| BOM: BILL OF MATERIAL |                             |     |
|-----------------------|-----------------------------|-----|
| A/A                   | MATERIAL                    | Pcs |
| 1                     | E272-271                    | 1   |
| 2                     | DIN933-M8x20 HEX BOLT (A2)  | 4   |
| 3                     | WASHER DIN125-A M10 (A2)    | 8   |
| 4                     | HEX LOCKNUT DIN985 -M8 (A2) | 4   |

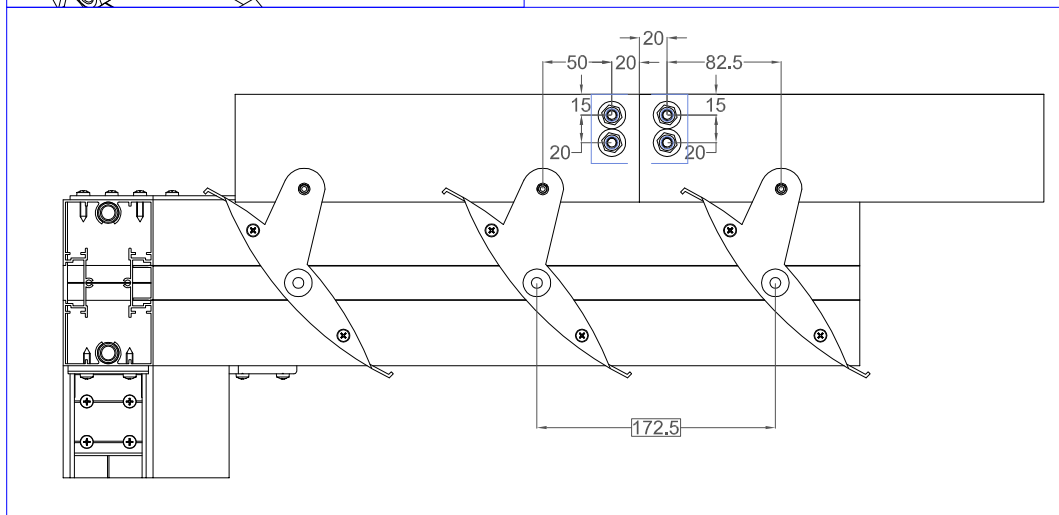


**ΠΑΡΑΔΕΙΓΜΑ ΜΕ ΛΑΜΑΚΙ ΣΥΝΔΕΣΗΣ  
ΛΑΜΑΣ ΚΙΝΗΣΗΣ 272-265**

**EXAMPLES OF MOTION CONNECTOR  
FOR 272-265**

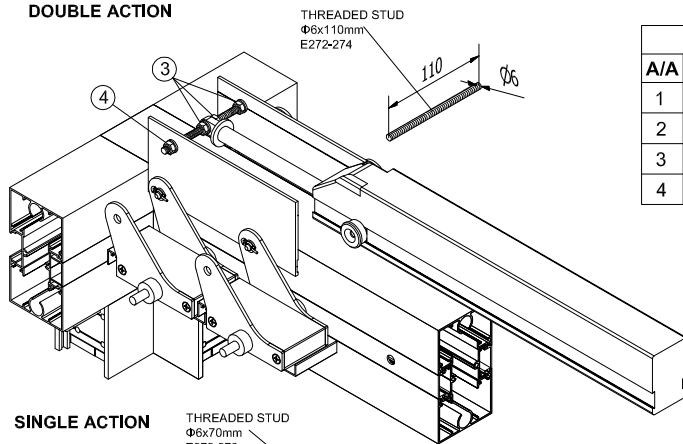


| BOM: BILL OF MATERIAL |                             |     |
|-----------------------|-----------------------------|-----|
| A/A                   | MATERIAL                    | Pcs |
| 1                     | E272-271                    | 1   |
| 2                     | DIN933-M8x20 HEX BOLT (A2)  | 4   |
| 3                     | WASHER DIN125-A M10 (A2)    | 8   |
| 4                     | HEX LOCKNUT DIN985 -M8 (A2) | 4   |



**ΠΑΡΑΔΕΙΓΜΑ ΣΥΝΔΕΣΗΣ ΤΟΥ ΜΟΤΕΡ ΜΕ ΤΙΣ ΠΕΡΣΙΔΕΣ 2050-607**  
**EXAMPLE OF MOTOR CONNECTION WITH LOUVERS 2050-607**

**DOUBLE ACTION**

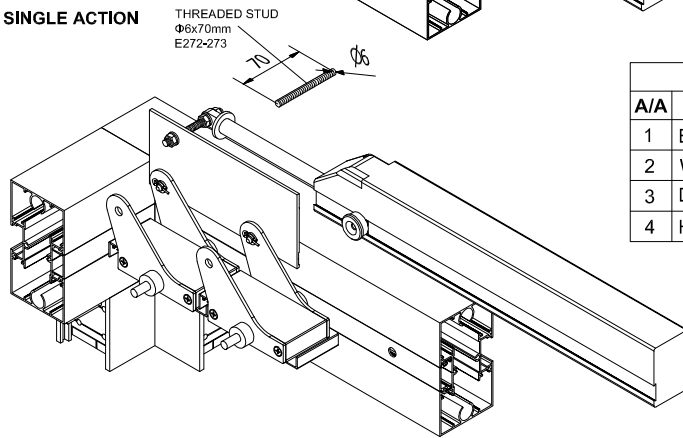


**DOUBLE ACTION**

**BOM: BILL OF MATERIAL**

| A/A | MATERIAL                    | Pcs |
|-----|-----------------------------|-----|
| 1   | E272-274 _ Ø6-110mm (A2)    | 1   |
| 2   | WASHER DIN433 M6 (A2)       | 6   |
| 3   | DIN934-M6 HEX NUT (A2)      | 4   |
| 4   | HEX LOCKNUT DIN985 -M8 (A2) | 2   |

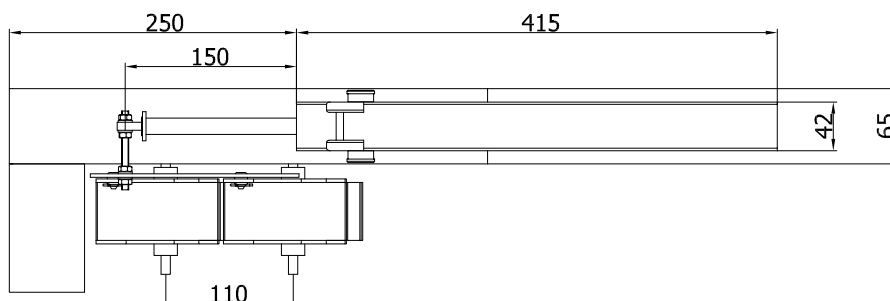
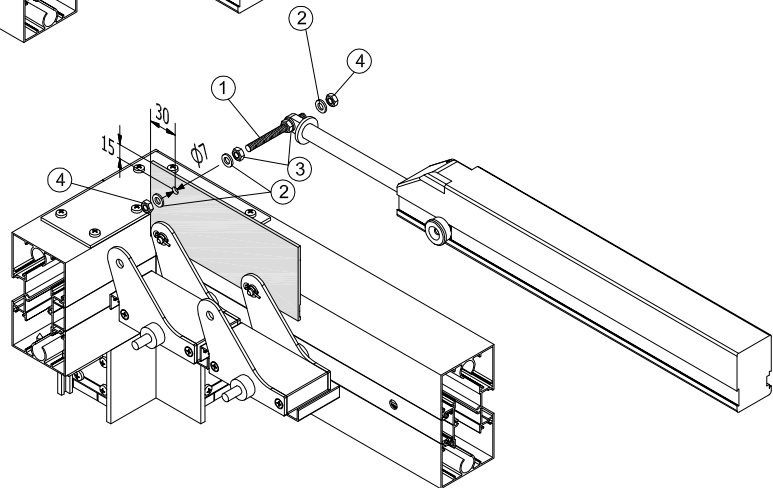
**SINGLE ACTION**



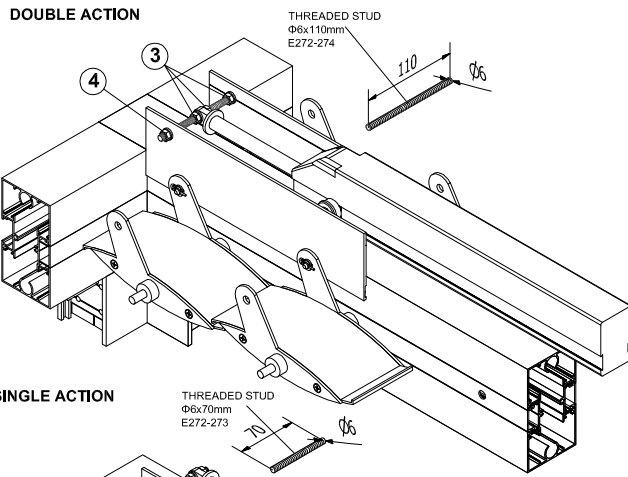
**SINGLE ACTION**

**BOM: BILL OF MATERIAL**

| A/A | MATERIAL                    | Pcs |
|-----|-----------------------------|-----|
| 1   | E272-273 _ Ø6-70mm (A2)     | 1   |
| 2   | WASHER DIN433 M6 (A2)       | 4   |
| 3   | DIN934-M6 HEX NUT (A2)      | 2   |
| 4   | HEX LOCKNUT DIN985 -M8 (A2) | 2   |

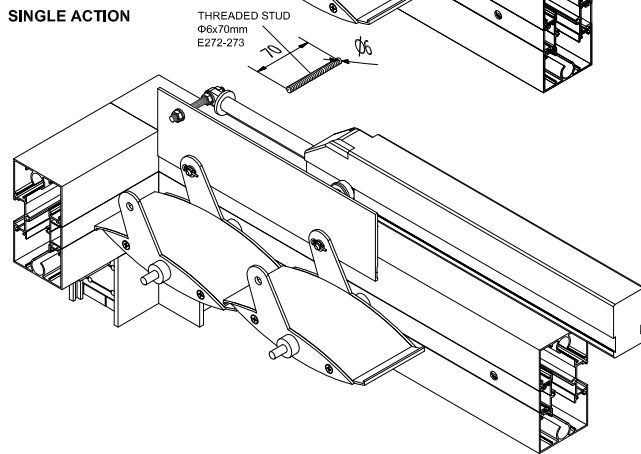


**ΠΑΡΑΔΕΙΓΜΑ ΣΥΝΔΕΣΗΣ ΤΟΥ ΜΟΤΕΡ ΜΕ ΤΙΣ ΠΕΡΣΙΔΕΣ 2050-602**  
**EXAMPLE OF MOTOR CONNECTION WITH LOUVERS 2050-602**



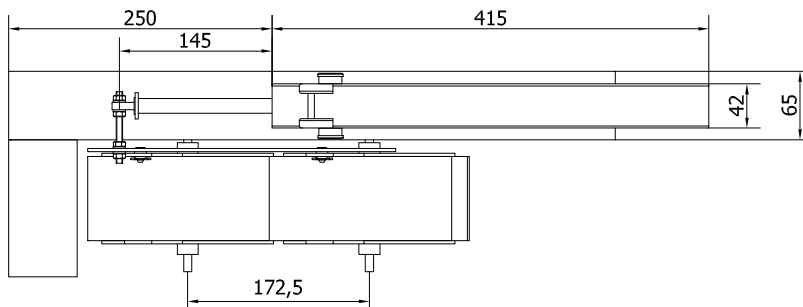
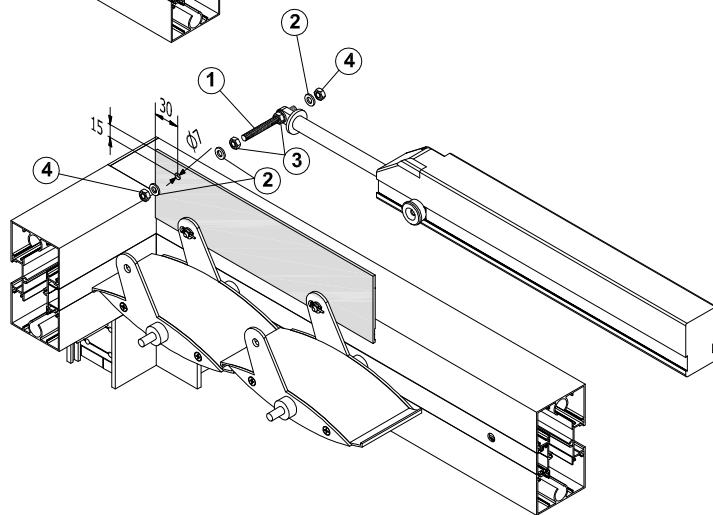
**DOUBLE ACTION**  
**BOM: BILL OF MATERIAL**

| A/A | MATERIAL                               | Pcs |
|-----|--|-----|
| 1   | E272-274 _ $\Phi 6-110 \text{mm}$ (A2) | 1   |
| 2   | WASHER DIN433 M6 (A2)                  | 6   |
| 3   | DIN934-M6 HEX NUT (A2)                 | 4   |
| 4   | HEX LOCKNUT DIN985 -M8 (A2)            | 2   |



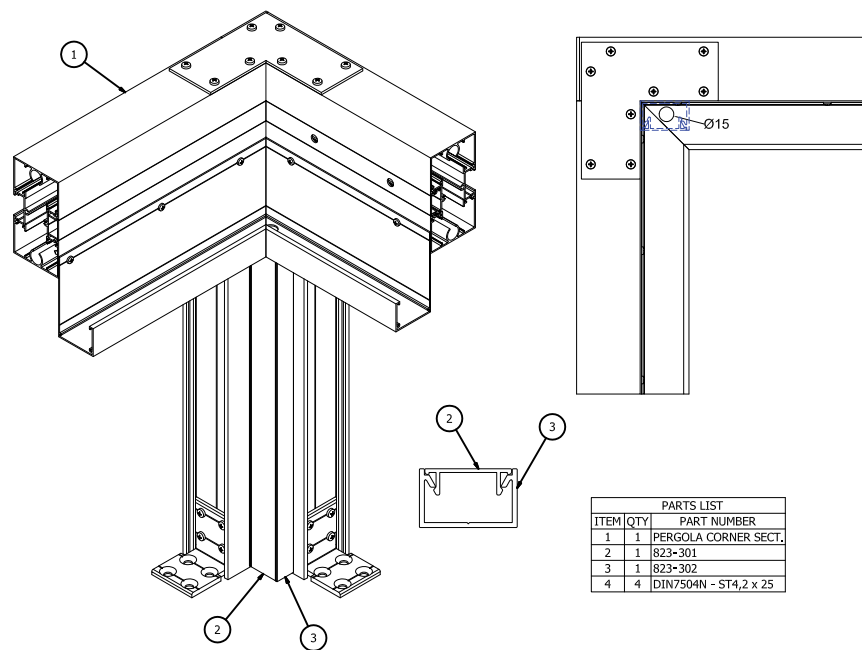
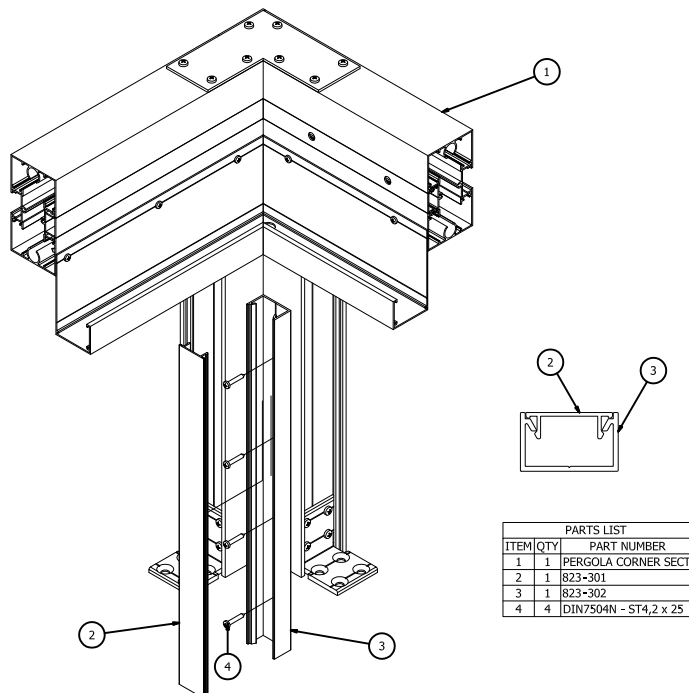
**SINGLE ACTION**  
**BOM: BILL OF MATERIAL**

| A/A | MATERIAL                              | Pcs |
|-----|---------------------------------------|-----|
| 1   | E272-273 _ $\Phi 6-70 \text{mm}$ (A2) | 1   |
| 2   | WASHER DIN433 M6 (A2)                 | 4   |
| 3   | DIN934-M6 HEX NUT (A2)                | 2   |
| 4   | HEX LOCKNUT DIN985 -M8 (A2)           | 2   |



**ΠΑΡΑΔΕΙΓΜΑ ΕΦΑΡΜΟΓΗΣ ΥΔΡΟΡΟΗΣ ΣΤΗΝ ΠΕΡΓΟΛΑ**  
**EXAMPLES OF DRAINAGE APPLICATION IN PERGOLA**

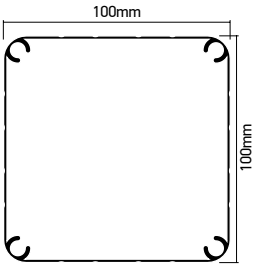
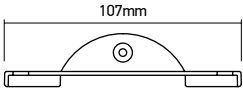
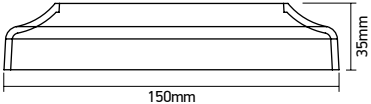
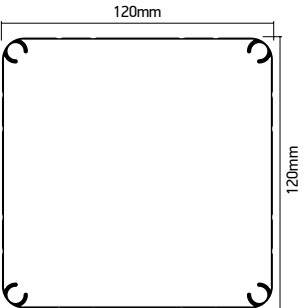
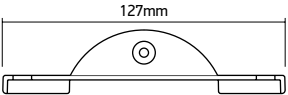

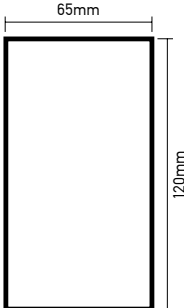
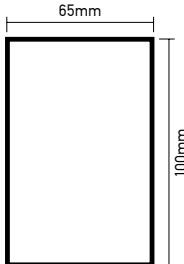
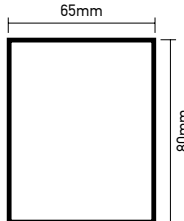
38

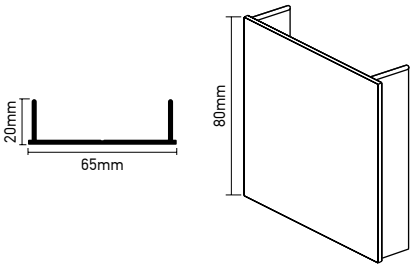
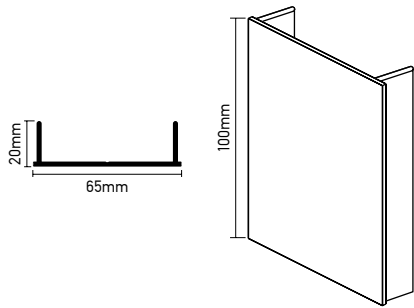
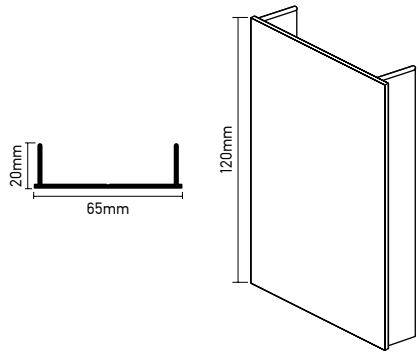
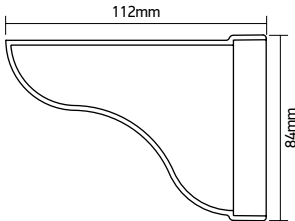
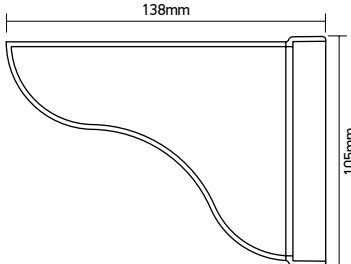
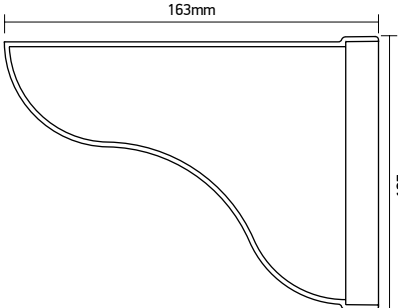
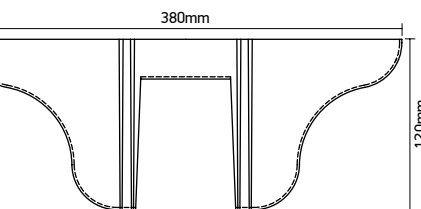
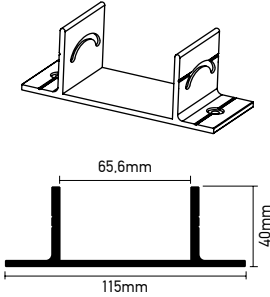
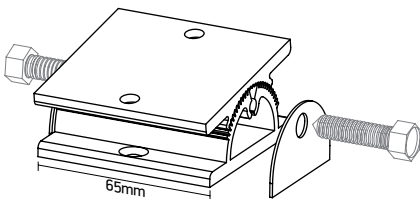


Κωδικός/Code | Προφίλ υδροροής  
 823-302 | Drainage

40 mm  
24 mm

## ΠΡΟΦΙΛ & ΕΞΑΡΤΗΜΑΤΑ ΠΑΡΑΔΟΣΙΑΚΗΣ ΠΕΡΓΟΛΑΣ PROFILE & ACCESSORIES FOR TRADITIONAL PERGOLA

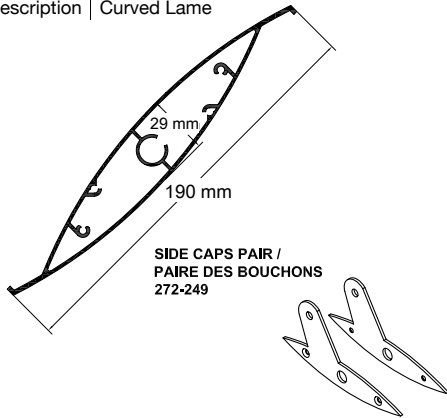
|   |  |   |  |   |  |
|---|--|---|--|---|--|
| <p>Κωδ./Code<br/>Περιγραφή/<br/>Description</p>                                     | <p>900<br/>Κολώνα στήριξης<br/>Supporting Column</p> | <p>Κωδ./Code<br/>Περιγραφή/<br/>Description</p>                                     | <p>272-231<br/>Τάπα κολώνας 900<br/>End Cap for column 900<br/>(100x100mm)</p> | <p>Κωδ./Code<br/>Περιγραφή/<br/>Description</p>                                       | <p>4104<br/>Πέλμα στήριξης κολώνας<br/>Supporting Foot 900 (100x100mm)</p> |
|    |  |    |  |    |  |
| <p>Κωδ./Code<br/>Περιγραφή/<br/>Description</p>                                     | <p>901<br/>Κολώνα στήριξης<br/>Supporting Column</p> | <p>Κωδ./Code<br/>Περιγραφή/<br/>Description</p>                                     | <p>272-230<br/>Τάπα κολώνας 901<br/>End Cap for column 901<br/>(120x120mm)</p> | <p>Κωδ./Code<br/>Περιγραφή/<br/>Description</p>                                       | <p>4105<br/>Πέλμα στήριξης κολώνας<br/>Supporting Foot 901 (120x120mm)</p> |
|   |  |  |  |  |  |
| <p>Κωδ./Code<br/>Περιγραφή/<br/>Description</p>                                     | <p>59-026<br/>Τραβέρσα<br/>Horizontal girder</p>     | <p>Κωδ./Code<br/>Περιγραφή/<br/>Description</p>                                     | <p>59-027<br/>Τεγίδα<br/>Transom</p>   | <p>Κωδ./Code<br/>Περιγραφή/<br/>Description</p>                                       | <p>59-028<br/>Τεγίδα<br/>Transom</p>                                       |
|  |  |  |  |  |  |

|   |  |   |
|---|--|---|
| <p>Κωδ./Code<br/>Περιγραφή/<br/>Description</p> <p>272-213<br/>Τάπα τειγίδας 59-028<br/>End Cap For Transom 59-028<br/>(65x80)</p>        | <p>Κωδ./Code<br/>Περιγραφή/<br/>Description</p> <p>272-214<br/>Τάπα τειγίδας 59-027<br/>End Cap For Transom 59-027<br/>(65x100)</p>        | <p>Κωδ./Code<br/>Περιγραφή/<br/>Description</p> <p>272-215<br/>Τάπα τραβέρσας 59-026<br/>End Cap For Transom 59-026<br/>(65x120)</p>        |
|    |    |    |
| <p>Κωδ./Code<br/>Περιγραφή/<br/>Description</p> <p>272-210<br/>Τελείωμα τειγίδας 59-028<br/>End Cover For Transom 59-028<br/>(112x84)</p> | <p>Κωδ./Code<br/>Περιγραφή/<br/>Description</p> <p>272-211<br/>Τελείωμα τειγίδας 59-027<br/>End Cover For Transom 59-027<br/>(138x105)</p> | <p>Κωδ./Code<br/>Περιγραφή/<br/>Description</p> <p>272-212<br/>Τελείωμα τραβέρσας 59-026<br/>End Cover For Transom 59-026<br/>(163x152)</p> |
|    |    |   |
| <p>Κωδ./Code<br/>Περιγραφή/<br/>Description</p> <p>272-200<br/>Βάση στήριξης κολώνας 900/90<br/>Column support 900/901</p>                | <p>Κωδ./Code<br/>Περιγραφή/<br/>Description</p> <p>272-240<br/>Βάση στήριξης τειγίδας γωνία 0°-10°<br/>Transom support 0°-10°</p>          | <p>Κωδ./Code<br/>Περιγραφή/<br/>Description</p> <p>272-241<br/>Βάση στήριξης τειγίδας γωνία 0°-20°<br/>Transom support 0°-20°</p>           |
|    |   |    |

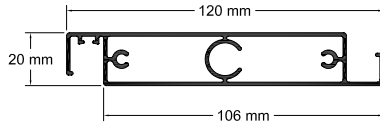


## ΠΡΟΦΙΛ & ΕΞΑΡΤΗΜΑΤΑ | PROFILES & ACCESSORIES

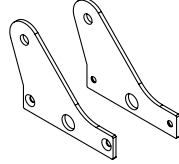
Κωδ./Code 2050-602  
Περιγραφή/ Description Περισίδα καμπύλη  
Curved Lame



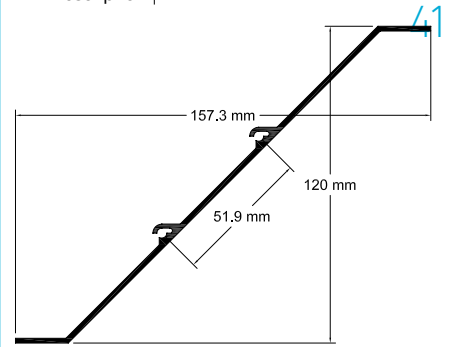
Κωδ./Code 2050-607  
Περιγραφή/ Description Περισίδα ίσια  
Flat louver



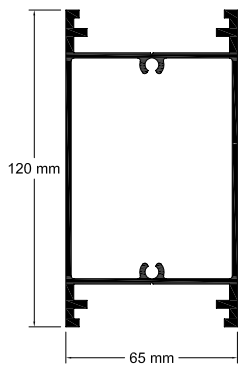
ΖΕΥΓΟΣ ΤΑΠΕΣ  
SIDE CAPS PAIR  
272-247



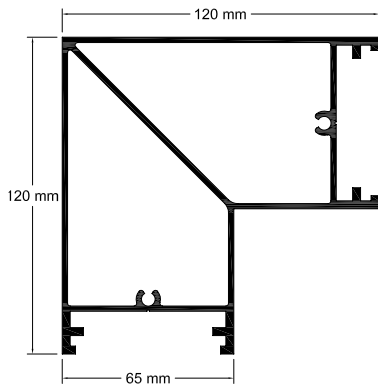
Κωδ./Code 2050-610  
Περιγραφή/ Description Περισίδα σταθερή  
Fixed louver



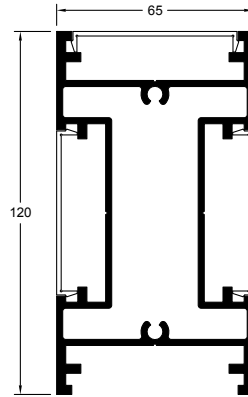
Κωδ./Code 2050-105  
Περιγραφή/ Description Κολώνα  
Column (120x65)



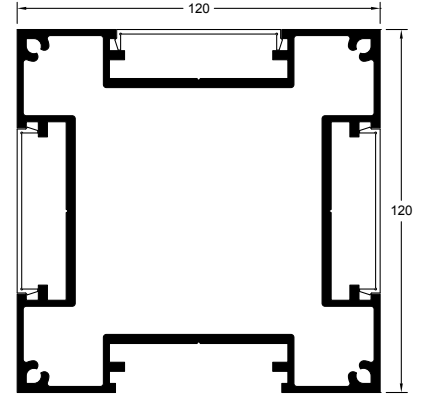
Κωδ./Code 2050-108  
Περιγραφή/ Description Γωνιακή κολώνα  
Corner Column (120x120)



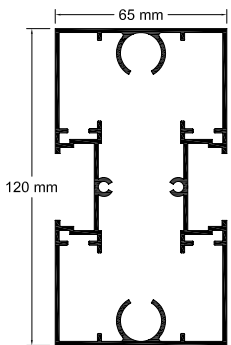
Κωδ./Code 2050-102  
Περιγραφή/ Description Τεγίδα  
Transom



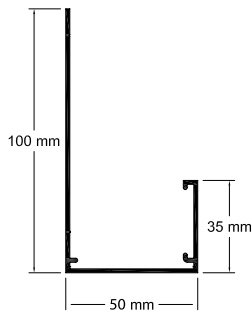
Κωδ./Code 2050-103  
Περιγραφή/ Description Τεγίδα  
Transom



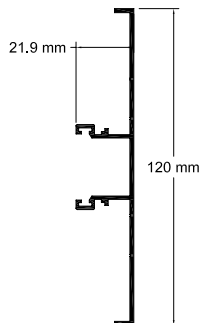
Κωδ./Code 970-401  
Περιγραφή/ Description Τεγίδα  
Transom



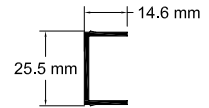
Κωδ./Code 970-907  
Περιγραφή/ Description Νεροσυλλέκτης  
Drain



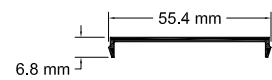
Κωδ./Code 970-901  
Περιγραφή/ Description Βάση σταθερής περισίδας  
Fixed louver base



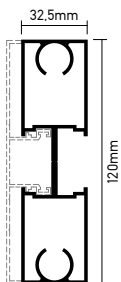
Κωδ./Code 970-906  
Περιγραφή/ Description Καπάκι τεγίδας  
Transom cover



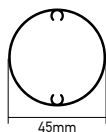
Κωδ./Code 2050-1K2  
Περιγραφή/ Description Καπάκι κολώνας  
Mullion cap



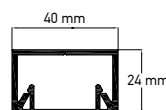
Κωδ./Code 970-402  
Περιγραφή/ Description Τεγίδα  
Transom



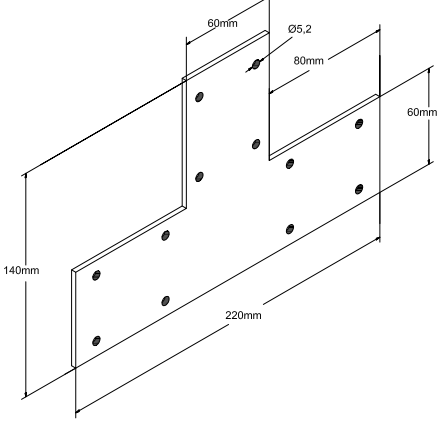
Κωδ./Code 970-905  
Περιγραφή/ Description Προφίλ υδροροής  
Drain



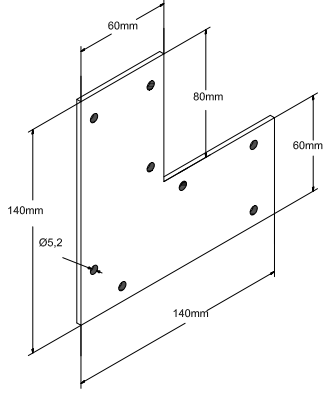
Κωδ./Code 823  
Περιγραφή/ Description Νεροσυλλέκτης  
Drainage



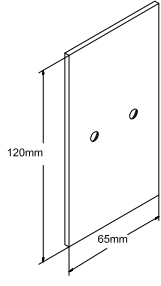
Κωδ./Code | 272-257  
 Περιγραφή/ | Σύνδεσμος "Τ" τειγίδων  
 Description | "T" connector for transom



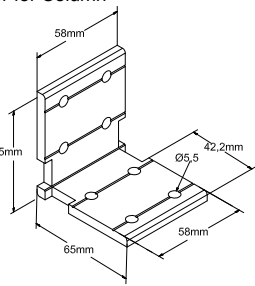
Κωδ./Code | 272-258  
 Περιγραφή/ | Σύνδεσμος "Γ" τειγίδων  
 Description | "Γ" connector for transom



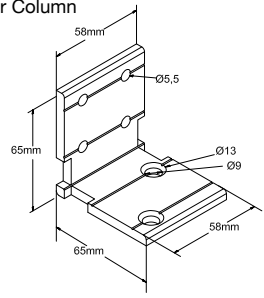
Κωδ./Code | 272-248  
 Περιγραφή/ | Τάπα τειγίδας 970-401  
 Description | End Cap for 970-401



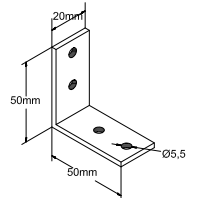
Κωδ./Code | 2050-022  
 Περιγραφή/ | Γωνία σύνδεσης κολώνας  
 Description | Connector for Column



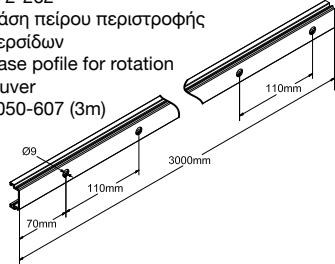
Κωδ./Code | 2050-012  
 Περιγραφή/ | Γωνία στήριξης κολώνας  
 Description | Support for Column



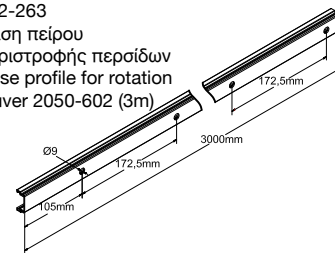
Κωδ./Code | 272-267  
 Περιγραφή/ | Λαμάκι σύνδεσης τειγίδων  
 Description | Joint Corner for transom



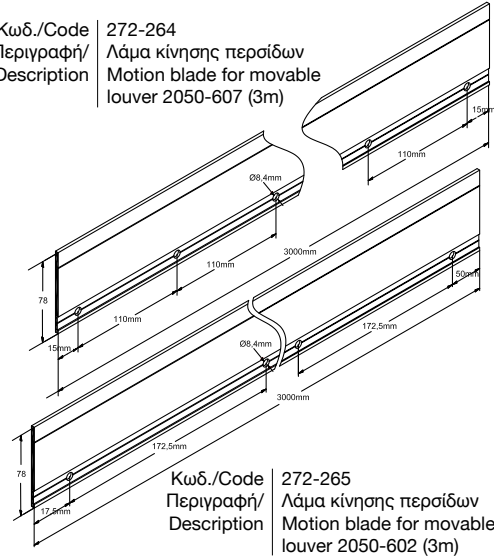
Κωδ./Code | 272-262  
 Περιγραφή/ | Βάση πείρου περιστροφής  
 Description | Base profile for rotation  
 louver 2050-607 (3m)



Κωδ./Code | 272-263  
 Περιγραφή/ | Βάση πείρου  
 Description | Base profile for rotation  
 louver 2050-602 (3m)

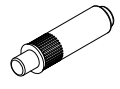


Κωδ./Code | 272-264  
 Περιγραφή/ | Λάμα κίνησης περισίδων  
 Description | Motion blade for movable  
 louver 2050-607 (3m)

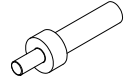


Κωδ./Code | 272-265  
 Περιγραφή/ | Λάμα κίνησης περισίδων  
 Description | Motion blade for movable  
 louver 2050-602 (3m)

Κωδ./Code | 272-242  
 Περιγραφή/ | Πείρος τειγίδων με ελατήριο  
 Description | Transom push pin



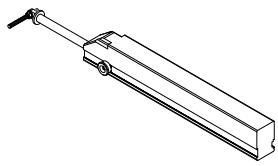
Κωδ./Code | 272-254  
 Περιγραφή/ | Πείρος τειγίδων με ελατήριο  
 Description | Metallic push pin



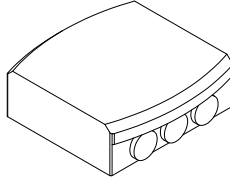
Κωδ./Code | 272-261  
 Περιγραφή/ | Σετ κοπίλα - ροδέλες - πείρος  
 Description | Set: cotter pin washer CLV pin



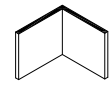
Κωδ./Code | 272-310  
 Περιγραφή/ | Μοτέρ κίνησης περισίδων  
 Description | Motor 450 Nt



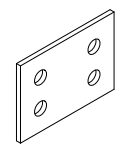
Κωδ./Code | 272-350  
 Περιγραφή/ | Δέκτης μοτέρ  
 Description | Motor receiver



Κωδ./Code | 272-266  
 Περιγραφή/ | Γωνία σύνδεσης  
 Description | Γωνία σύνδεσης  
 νεροσυλλέκτη  
 Joint Corner for  
 970-907



Κωδ./Code | 272-271  
 Περιγραφή/ | Λαμάκι σύνδεσης  
 Description | Λαμάκι σύνδεσης  
 λάμας κίνησης για  
 272-264 & 272-265  
 Motion connector for  
 272-264 & 272-265



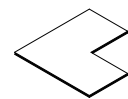
Κωδ./Code | 272-351  
 Περιγραφή/ | Τηλεχειριστήριο μοτέρ  
 Description | Remote control



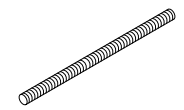
Κωδ./Code | 410-412  
 Περιγραφή/ | Λάστιχο περισίδας  
 Description | Rubber gasket



Κωδ./Code | 272-272  
 Περιγραφή/ | Οριζόντια Γωνία  
 Description | Σύνδεσης για  
 νεροχύτη 970-907  
 Horizontal joint  
 corner for 970-907



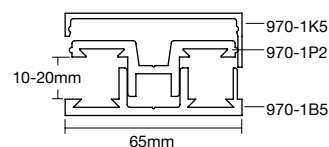
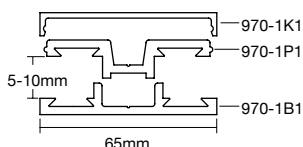
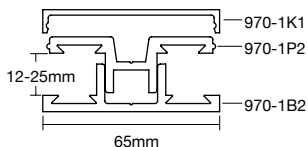
Κωδ./Code | 272-273  
 Περιγραφή/ | Αξονάκι  
 Description | σύνδεσης μοτέρ  
 Threaded stud  
 M6 x 70 mm



272-274  
 Αξονάκι  
 σύνδεσης μοτέρ  
 Threaded stud  
 M6 x 110 mm

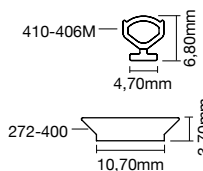
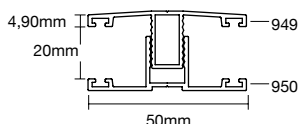
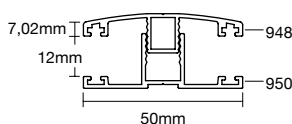
## ΣΥΣΤΗΜΑ ΣΤΗΡΙΞΗΣ ΠΟΛΥΚΑΡΜΠΟΝΙΚΩΝ POLYCARBONATE SHEET SUPPORT SYSTEM

Σύστημα στήριξης οροφής, βαρέως τύπου / Ceiling support system, heavy duty



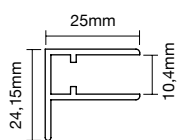
| Κωδ./Code | Περιγραφή/Description                  | Κωδ./Code | Περιγραφή/Description                  | Κωδ./Code | Περιγραφή/Description                  |
|-----------|--|-----------|--|-----------|--|
| 970-1K1   | Καπάκι σύνδεσης<br>Joint cover         | 970-1K1   | Καπάκι σύνδεσης<br>Joint cover         | 970-1K5   | Καπάκι σύνδεσης<br>Joint cover         |
| 970-1P2   | Πλάκα πίεσης<br>Pressure plate         | 970-1P1   | Πλάκα πίεσης<br>Pressure plate         | 970-1P2   | Πλάκα πίεσης<br>Pressure plate         |
| 970-1B2   | Βάση σύνδεσης<br>Joint supporting base | 970-1B1   | Βάση σύνδεσης<br>Joint supporting base | 970-1B5   | Βάση σύνδεσης<br>Joint supporting base |

Σύστημα στήριξης οροφής, ελαφρού τύπου / Ceiling support system, light-duty

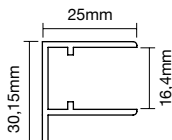


| Κωδ./Code | Περιγραφή/Description                         | Κωδ./Code | Περιγραφή/Description                         | Κωδ./Code | Περιγραφή/Description                   |
|-----------|---|-----------|---|-----------|---|
| 948       | Καπάκι συνδέσμου<br>Joint cover               | 949       | Καπάκι συνδέσμου<br>Joint cover               | 410-406M  | Rubber seal for profiles<br>948/949/950 |
| 950       | Βάση στήριξης οροφής<br>Joint supporting base | 950       | Βάση στήριξης οροφής<br>Joint supporting base | 272-400   | Λάστιχο EPDM<br>Gasket EPDM             |

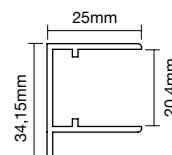
Προφίλ "F" στήριξης κυψελιωτών πολυκαρμπονικών φύλλων / Supporting profile "F" for multiwall polycarbonate sheets



970-F10

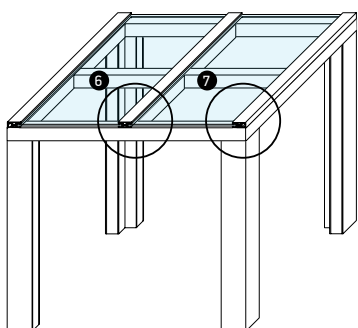


970-F16

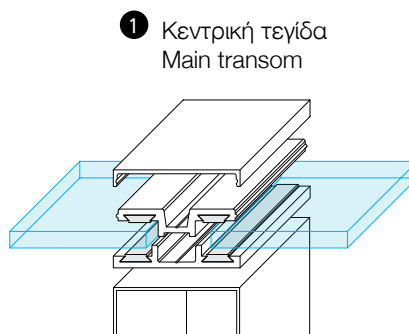


970-F20

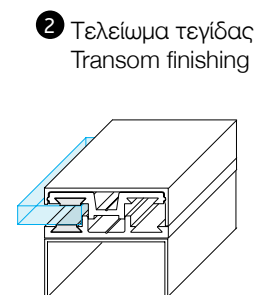
Στήριξη πολυκαρμπονικού φύλλου / Polycarbonate sheet support



Περίπτωση στήριξης πολυκαρμπονικού φύλλου  
Support of polycarbonate sheet.



1 Κεντρική τεγίδα  
Main transom



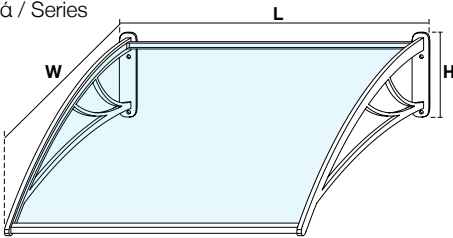
2 Τελείωμα τεγίδας  
Transom finishing

Στέγαστρα / Canopies

| Κωδ./Code | ΔΙΑΣΤΑΣΕΙΣ<br>DIMENSIONS (mm) | Κωδ./Code | ΔΙΑΣΤΑΣΕΙΣ<br>DIMENSIONS (mm) |
|-----------|-------------------------------|-----------|-------------------------------|
| 292-201   | 1000 x 1000                   | 295-200   | 1400 x 1025                   |
| 292-202   | 1200 x 1000                   | 295-201   | 1800 x 1025                   |
| 292-204   | 1400 x 1000                   | 295-202   | 2200 x 1025                   |
| 294-200   | 1400 x 1025                   | 296-200   | 1400 x 1025                   |
| 294-201   | 1800 x 1025                   | 296-201   | 1800 x 1025                   |
| 294-202   | 2200 x 1025                   | 296-202   | 2200 x 1025                   |

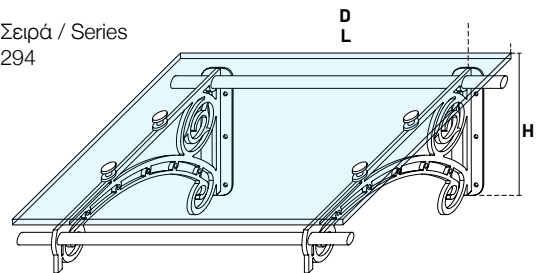
Standard χρώματα φορέων αλουμινίου: Ral 9016, Ral 9005, Ral 9006, Ral 7016.  
Standard aluminium colors: Ral 9016, Ral 9005, Ral 9006, Ral 7016.

Σειρά / Series  
292



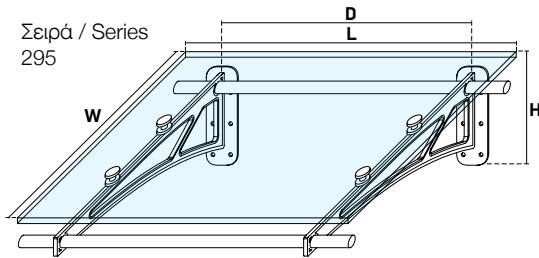
| Κωδ./Code | L<br>Μήκος<br>Length<br>mm | W<br>Πλάτος<br>Width<br>mm | H<br>Ύψος<br>Height<br>mm |
|-----------|----------------------------|----------------------------|---------------------------|
| 292-204   | 1400                       | 1000                       | 280                       |
| 292-202   | 1200                       | 1000                       | 280                       |
| 292-201   | 1000                       | 1000                       | 280                       |

Σειρά / Series  
294



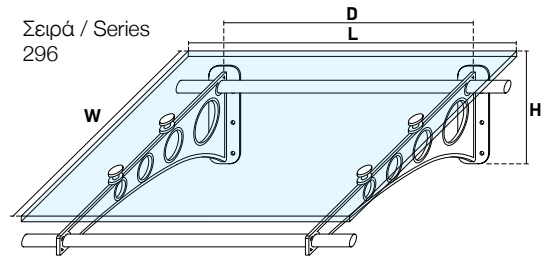
| Κωδ./Code | L<br>Μήκος<br>Length<br>mm | W<br>Πλάτος<br>Width<br>mm | H<br>Ύψος<br>Height<br>mm | D<br>Απόσταση<br>Distance<br>mm |
|-----------|----------------------------|----------------------------|---------------------------|---------------------------------|
| 294-200   | 1400                       | 1025                       | 530                       | 1280                            |
| 294-201   | 1800                       | 1025                       | 530                       | 1680                            |
| 294-202   | 2200                       | 1025                       | 530                       | 2080                            |

Σειρά / Series  
295



| Κωδ./Code | L<br>Μήκος<br>Length<br>mm | W<br>Πλάτος<br>Width<br>mm | H<br>Ύψος<br>Height<br>mm | D<br>Απόσταση<br>Distance<br>mm |
|-----------|----------------------------|----------------------------|---------------------------|---------------------------------|
| 295-200   | 1400                       | 1025                       | 385                       | 1280                            |
| 295-201   | 1800                       | 1025                       | 385                       | 1680                            |
| 295-202   | 2200                       | 1025                       | 385                       | 2080                            |

Σειρά / Series  
296



| Κωδ./Code | L<br>Μήκος<br>Length<br>mm | W<br>Πλάτος<br>Width<br>mm | H<br>Ύψος<br>Height<br>mm | D<br>Απόσταση<br>Distance<br>mm |
|-----------|----------------------------|----------------------------|---------------------------|---------------------------------|
| 296-200   | 1400                       | 1025                       | 385                       | 1280                            |
| 296-201   | 1800                       | 1025                       | 385                       | 1680                            |
| 296-202   | 2200                       | 1025                       | 385                       | 2080                            |

## Ροπές αδράνειας / Ροπές Αντίστασης

Για τον υπολογισμό των φορτίων που μπορούν να δεχθούν οι πέργκολες, παρακαλούμε συμβουλευτείτε τις ροπές αδράνειας που δίνονται στον παρακάτω πίνακα. Οι άξονες X, Y, για τις Ροπές & Αντιστάσεις αδρανείας, έχουν ληφθεί υπόψη όπως ακριβώς οριοθετούνται και τα αντίστοιχα προφίλ στις σελίδες 34 / 36 / 43, δηλαδή X= οριζόντιος άξονας, Y=κατακόρυφος άξονας

## Moments of Inertia / Drag Moments

In order to calculate the loads that pergolas may accept, please consult the moments of inertia given in the following table. X, Y axes of Moment of Inertia and Resistance of Inertia, are respective to the given position of the profiles at pages 34 / 36 / 43, that is to say X=Horizontal Axis, Y=Vertical Axis

| Κωδ./Code | Περιγραφή / Description  | ΡΟΠΗ ΑΔΡΑΝΕΙΑΣ / INERTIA |                     | ΡΟΠΗ ΑΝΤΙΣΤΑΣΗΣ / RESISTANCE |                    |
|-----------|--|--------------------------|---------------------|------------------------------|--------------------|
|           |  | IXX cm <sup>4</sup>      | IYY cm <sup>4</sup> | WX cm <sup>3</sup>           | WY cm <sup>3</sup> |
| 900       | Κολώνα στήριξης<br>Column Support (100x100)                        | 114,70                   | 114,70              | 22,94                        | 22,94              |
| 901       | Κολώνα στήριξης<br>Column Support (120x120)                        | 244,83                   | 244,83              | 40,80                        | 40,80              |
| 59-026    | Τραβέρσα<br>Horizontal girder                                      | 108,49                   | 42,25               | 18,08                        | 13,00              |
| 59-027    | Τεγίδα<br>Purlin   | 70,10                    | 36,20               | 14,02                        | 11,13              |
| 59-028    | Τεγίδα<br>Purlin   | 41,45                    | 30,15               | 10,36                        | 9,27               |
| 2050-602  | Περσίδα<br>Curved louver   | 170,55                   | 5,26                | 18,09                        | 3,60               |
| 2050-610  | Περσίδα σταθερή<br>Fixed louver blades                             | 62,92                    | 72,00               | 10,50                        | 9,10               |
| 970-401   | Τεγίδα / Transom 120x65  | 153,24                   | 48,70               | 25,54                        | 14,98              |
| 970-402   | Τεγίδα / Transom 120x32.5  | 109,23                   | 8,86                | 18,20                        | 5,45               |
| 970-901   | Βάση σταθερής περσίδας<br>Fixed Louver Base                        | 29,01                    | 1,07                | 4,83                         | 2,37               |
| 2050-108  | Γωνιακή Κολώνα<br>Corner column                                    | 210,15                   | 210,15              | 30,87                        | 30,87              |
| 2050-105  | Κολώνα / Column  | 152,23                   | 67,62               | 25,37                        | 20,80              |
| 970-903   | Στήριγμα τεγίδας ρυθμιζόμενων μοιρών<br>Adjustable transom support | 13,51                    | 0,55                | 2,76                         | 0,52               |
| 970-904   | Επιτοίχια βάση στήριξης τεγίδας<br>Transom wall support            | 189,25                   | 39,22               | 21,07                        | 5,18               |
| 970-1B1   | Βάση συνδέσμου<br>Joint supporting base                            | 0,19                     | 10,12               | 0,21                         | 3,11               |
| 970-1B2   | Βάση συνδέσμου<br>Joint supporting base                            | 0,62                     | 10,57               | 0,46                         | 3,25               |
| 970-1B5   | Βάση συνδέσμου<br>Joint supporting base                            | 0,73                     | 12,00               | 0,56                         | 3,88               |
| 970-1K1   | Καπάκι συνδέσμου<br>Joint cover                                    | 0,04                     | 0,69                | 0,24                         | 0,21               |
| 970-1K5   | Καπάκι συνδέσμου<br>Joint cover                                    | 0,30                     | 8,46                | 1,04                         | 2,88               |
| 970-1P1   | Πλάκα πίεσης συνδέσμου<br>Joint pressure plate                     | 0,46                     | 8,16                | 0,94                         | 2,63               |
| 970-1P2   | Πλάκα πίεσης συνδέσμου<br>Joint pressure plate                     | 0,99                     | 8,41                | 1,57                         | 2,71               |
| 2050-607  | Ίσια περσίδα / Straight louver                                     | 2,81                     | 58,37               | 2,78                         | 9,45               |
| 2050-102  | Τεγίδα / Transom   | 170,51                   | 62,22               | 28,42                        | 19,15              |
| 2050-103  | Τεγίδα / Transom   | 322,52                   | 322,52              | 53,75                        | 53,75              |
| 970-907   | Υδροροή / Drain  | 26,65                    | 12,68               | 3,81                         | 3,95               |

*Creativity in progress*





320 11 Inofita Viotia, Greece

T. +30 22620 47000

F. +30 22620 47090

[www.aluminco.com](http://www.aluminco.com)

[info@aluminco.com](mailto:info@aluminco.com)

Version 10/2017

This catalogue supersedes all previous ones