

**ALUMINCO**<sup>®</sup>  
ALUMINIUM BUILDING SYSTEMS

**Crystalline**<sup>®</sup>  
railing system

Σύστημα Στήριξης Υαλοπίνακα  
Glass Supporting System





*Creativity in progress*



**H**ALUMINCO, με έδρα τα Οινόφυτα Βοιωτίας, είναι η πρώτη εταιρία στον κλάδο που από την ίδρυσή της ξεκίνησε με την παραγωγή προϊόντων από χυτό αλουμίνιο πάνω σε παραδοσιακά μοτίβα.

Σήμερα, αξιοποιώντας 33 χρόνια εμπειρίας στον χώρο, έχει μετεξελιχθεί σε μια ολοκληρωμένη, κάθετη βιομηχανία αλουμινίου.

Στο κέντρο παραγωγής της διατηρεί ολοκληρωμένες μονάδες επεξεργασίας, ηλεκτροστατικής βαφής, μοντάζ, φινιρίσματος, συσκευασίας και αποθήκευσης των προϊόντων που παράγει και παραδίδει.

Η ALUMINCO προσφέρει σύγχρονες αρχιτεκτονικές και κατασκευαστικές λύσεις με βάση το αλουμίνιο, στις οποίες περιλαμβάνονται:

Πλήρης σειρά ανοιγόμενων και συρόμενων συστημάτων αλουμινίου, ψυχρών και θερμομονωτικών.

- Πληθώρα σχεδίων σε πάνελ αλουμινίου για κάθε αρχιτεκτονική και κατασκευαστική ανάγκη με έμφαση στην αισθητική, τη λειτουργικότητα και την ασφάλεια.
- Πόρτες ασφαλείας και θωρακισμένες πόρτες για κύριες εισόδους επαγγελματικών ή ιδιωτικών κτιρίων. Διατίθενται σε παραδοσιακό ή σύγχρονο στυλ, σε μεγάλη ποικιλία σχεδίων και χρωμάτων.
- Συστήματα καγκέλων για μπαλκόνια, βεράντες και σκάλες. Σε παραδοσιακά και μοντέρνα σχέδια, από χυτό αλουμίνιο, προφίλ αλουμινίου ή τύπου inox συνδυασμένα με πολυκαρμπονικά φύλλα.
- Συστήματα εξωτερικών χώρων όπως πέργκολες, αίθρια,

στέγαστρα εισόδων, αυλόπορτες, αυλόγυροι και φωτιστικά, προσφέροντας ολοκληρωμένες λύσεις στην κατασκευή κτιρίων υψηλών απαιτήσεων.

Με εξαγωγική δραστηριότητα σε πάνω από 60 χώρες σε όλο τον κόσμο, η ALUMINCO είναι προσηλωμένη στον τομέα της συνεχούς έρευνας και ανάπτυξης προϊόντων που ανταποκρίνονται ποιοτικά, αισθητικά και λειτουργικά στις απαιτητικές και ταχύτατα εξελισσόμενες αγορές.

Η διαδικασία βαφής των προϊόντων της βασίζεται στις προδιαγραφές QUALICOAT και SEASIDE CLASS (επεξεργασία παραθαλάσσιας κλάσης) ενώ τηρεί σύστημα διαχείρισης ποιότητας κατά ISO 9001 και σύστημα περιβαλλοντικής διαχείρισης κατά ISO 14001.

Όλα τα συστήματα αλουμινίου και καγκέλων σχεδιάζονται, αναπτύσσονται και δοκιμάζονται στο τμήμα Έρευνας & Ανάπτυξης της εταιρείας και στη συνέχεια πιστοποιούνται από αναγνωρισμένα ινστιτούτα και διεθνείς οργανισμούς όπως το IFT Rosenheim Γερμανίας, το Istituto Giordano Ιταλίας, το EKANAL (Ελληνικό Κέντρο Ανάπτυξης Αλουμινίου) Ελλάδας κ.α.

Η ALUMINCO οδηγεί τις εξελίξεις στον τομέα του αλουμινίου, αναβαθμίζοντας συνεχώς τις υπηρεσίες και τα προϊόντα που προσφέρει, με ολοκληρωμένες λύσεις που καλύπτουν τις ανάγκες της σύγχρονης κατασκευής και βελτιώνουν την ποιότητα ζωής δημιουργώντας σχέσεις εμπιστοσύνης με τον τεχνικό κόσμο και το καταναλωτικό κοινό.



**A**LUMINCO, headquartered in Inofyta Viotias, was the first company in this sector which, since its establishment, launched the production of items made of cast aluminium in traditional designs.

After 33 years of experience in the aluminium sector, the company has evolved into a vertically integrated aluminium industry.

Its production facilities include integrated processing, powder coating, assembly, finishing, packaging and storage units for the products it produces and delivers.

ALUMINCO offers a wide range of aluminium products and systems, architectural and construction solutions, which include:

- A full range of tilt & turn as well as sliding, cold and thermal break aluminium systems, as well as curtain wall
- A variety of designs on aluminium panels for any architectural or construction requirement, with an emphasis on style, functionality and safety
- Safety doors and reinforced doors for main entrances suitable for private or commercial buildings. Available in traditional or modern designs, in a large variety of patterns and colors
- Railing systems for balconies, patios and stairs. In traditional and modern designs, made of cast aluminium, aluminium or inox type profiles and glass railing systems

- Outdoor systems, such as Pergolas, shading systems, canopies, gates, fences and lighting posts, offering integrated solutions for the construction of high demand buildings

ALUMINCO exports its products to over 60 countries globally and is always at the forefront of innovative development of products and systems satisfying the most demanding clients.

The powder coating process is certified by QUALICOAT and SEASIDE CLASS (seaside class processing) specifications. Furthermore, ALUMINCO also conforms to the ISO 9001 certified by TUV Austria, for quality management system and the ISO 14001 environmental management system.

All aluminium and railing systems are designed, developed and tested by our Research & Development department and are then certified by established institutes and international organizations, such as the IFT Rosenheim in Germany, the Istituto Giordano in Italy, the EKANAL (Greek Center of Aluminium Development) in Greece.



# Index

## A•line

Σύστημα Επιδαπέδιας Στήριξης  
Υαλοπίνακα

On-floor supporting system



12

## A10•line

Σύστημα Επιδαπέδιας Στήριξης  
Υαλοπίνακα 10mm με Κουπαστή

On-floor supporting system  
with 10 mm glass



18

## A20•line

Ενιαίο Σύστημα Επιδαπέδιας  
Στήριξης Υαλοπίνακα

Wedge on floor system



26

## A20u•line

Ενιαίο Σύστημα Ενδοδαπέδιας  
Στήριξης Υαλοπίνακα

In-floor wedge system



32

## B•line

Σύστημα Ρυθμιζόμενης Επιδαπέδιας  
Στήριξης Υαλοπίνακα

Adjustable system for on-floor  
installation



38

## C2•line

Σύστημα Επιδαπέδιας Στήριξης  
Υαλοπίνακα

On-floor supporting system



46

## C2u•line

Σύστημα Ενδοδαπέδιας Στήριξης  
Υαλοπίνακα

In-floor support system



54

## D•line

Σύστημα Εξωτερικής Στήριξης  
Υαλοπίνακα

Fascia mount system



62

## Ds•line

INOX Σύστημα Εξωτερικής Στήριξης  
Υαλοπίνακα

External support with glass  
brackets



70

## Dc•line

Σύστημα Εξωτερικής Στήριξης  
Υαλοπίνακα με Φάσα Αλουμινίου  
External support with fascia  
aluminium profile

76

## Dc•line no drill

Σύστημα Εξωτερικής Στήριξης  
Υαλοπίνακα με Φάσα Αλουμινίου  
Χωρίς Διατρήσεις στον Υαλοπίνακα  
Evolutionary concept of external  
fascia mounting, without any  
drilling on the glass panels

82

## E•line

Σύστημα Επιδαπέδιας Στήριξης  
Υαλοπίνακα Βαρέως Τύπου  
Heavy duty on floor system

88

## L•line TOP MOUNT

Σύστημα επιδαπέδιας στήριξης  
υαλοπίνακα βαρέως τύπου  
Heavy duty on floor system

96

## L•line SIDE MOUNT

Σύστημα πλάγιας στήριξης  
υαλοπίνακα βαρέως τύπου  
Heavy duty fascia mount system

110

## SLIM LINE

On floor system  
Montage sur dalle

127

Κουπαστές & Εξαρτήματα  
Top handrails & brackets

132

Υαλοπίνακες  
Glasses

136

Εξαρτήματα  
Accessories

138

# Γενικές πληροφορίες

## Αλουμίνιο

Κανένα άλλο υλικό δε μπορεί να ταιριάζει στα χαρακτηριστικά του αλουμινίου. Ελαφρύ αλλά συγχρόνως στιβαρό και ανθεκτικό σε αντίξοες καιρικές συνθήκες, λόγω της επίστρωσης του οξειδίου που προστατεύει το μέταλλο από τη διάβρωση, ανθεκτικότητα που ενισχύεται και από τη διαδικασία ανοδίωσης. Επιπλέον, το Αλουμίνιο είναι το πιο φιλικό με το περιβάλλον μέταλλο, επειδή είναι πλήρως ανακυκλούμενο και μη-τοξικό.

Το Αλουμίνιο έχει εξαιρετικές ιδιότητες:

- Χαμηλό βάρος
- Υψηλή αντοχή
- Υψηλή ελαστικότητα
- Εύκολη κατεργασία
- Εξαιρετική αντοχή στη διάβρωση
- Εξαιρετική συμπεριφορά σε κατεργασίες κοπής, διάτρησης, συγκόλλησης κλπ

Όπου δεν αναφέρεται διαφορετικά στον κατάλόγο μας, όλοι οι τύποι Crystalline έχουν υποστεί κατεργασία ανοδίωσης γεγονός που τους καθιστά ιδανική λύση τόσο για εσωτερική όσο και για εξωτερική χρήση.

**Καθαρισμός:** Τα προϊόντα αλουμινίου μπορούν να καθαριστούν με ζεστό νερό και υγρό σαπούνι.

*Περίπου το 75% όλου του αλουμινίου που έχει ποτέ παραχθεί, χρησιμοποιείται ακόμα! Το αλουμίνιο επαναχρησιμοποιείται για τις ίδιες χρήσεις αμέτρητες φορές, γιατί αντίθετα με άλλα υλικά δε χάνει ποτέ τις μοναδικές του ιδιότητες. Επιπλέον, η ενέργεια που απαιτείται για την παραγωγή δευτερογενούς αλουμινίου είναι μόνο το 5% της αρχικής ενέργειας που χρειάστηκε.*

## Χρήση των Υαλοπινάκων στις εφαρμογές του Crystalline

Ένα μεγάλο εύρος υαλοπινάκων μπορεί να συνδυαστεί με όλους τους τύπους του Crystalline, σε διάφορα πάχη και χαρακτηριστικά σύμφωνα με τις προδιαγραφές. Σύμφωνα με τα πρότυπα EN12543 & EN12600, υπάρχουν δυο κύριες κατηγορίες, όπως καθορίζεται από την Ευρωπαϊκή Ένωση, αναφορικά με την θερμική κατεργασία στην οποία υπόκειται ένας υαλοπίνακας.

Ειδικότερα, κατά το EN12543, καθορίζεται η χρήση των ψημένων και των πολυστρωματικών υαλοπινάκων με την εισαγωγή των μεμβράνων PVB. Αυτοί οι τύποι υαλοπινάκων έχουν τα ακόλουθα χαρακτηριστικά γνωρίσματα:

- α) Σε περίπτωση θραύσης, δεν σπάνε σε μεγάλα και αιχμηρά κομμάτια.
- β) Ακόμα και στην περίπτωση τέτοιας θραύσης, τα θραύσματα παραμένουν προσαρτημένα στην επιφάνεια του PVB, χωρίς να θέτουν σε κίνδυνο την ασφάλεια των διερχόμενων ατόμων. Η κατασκευή αυτών των ψημένων και των πολυστρωματικών υαλοπινάκων, γίνεται με την θερμική επεξεργασία των κοινών υαλοπινάκων, που εν συνεχεία συγκολλούνται μεταξύ τους με τις μεμβράνες PVB, ώστε να δώσουν διαφορετικές ποιότητες και πάχη των πολυστρωματικών υαλοπινάκων.

Στις φωτογραφίες που ακολουθούν, φαίνονται οι διαφορετικοί τύποι θραύσης υαλοπινάκων:

- α) Ψημένοι και Πολυστρωματικοί υαλοπίνακες
- β) Κοινοί Ψημένοι υαλοπίνακες

## Μεμβράνες PVB

Το κοινό χαρακτηριστικό μεταξύ των δυο κατηγοριών που αναφέρθηκαν προηγουμένως, είναι η χρήση των παρεμβολόμενων μεμβρανών PVB.

Η μεμβράνη αυτή είναι από σκληρό αλλά ταυτόχρονα εύκαμπτο υλικό, γνωστό ως Πολυβινυλοβουτυρόλη (PVB), που τοποθετείται ως στρώση ανάμεσα σε δυο υαλοπίνακες.

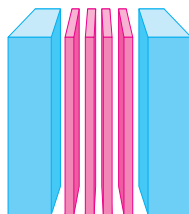
Ειδικά ράουλα πιέζουν τις μεμβράνες κατά τρόπο ώστε να αποβάλλουν πιθανά παγιδευμένα αεροβυλικά. Ο υαλοπίνακας κατόπιν θερμαίνεται στους 70° C σε λουτρό λαδιού υπό πίεση, έτσι ώστε όλες οι μεμβράνες να κολλήσουν και να σχηματίσουν ένα σώμα. Τυπικά, το πάχος έκαστου PVB είναι 0.38 mm, και επιπρόσθετες μεμβράνες PVB και φύλλα υαλοπινάκων, αυξάνουν την συνολική αντοχή του υλικού. Τοποθετώντας δυο μεμβράνες PVB, το πάχος τους γίνεται 0.78 mm, ενώ με τρεις μεμβράνες γίνεται 1.14 mm και λοιπά.



Ψημένοι και Πολυστρωματικοί υαλοπίνακες



Κοινοί Ψημένοι υαλοπίνακες



Υαλοπίνακας  
PVB μεμβράνη

Πέρα από τα διαφορετικά πάχη των υαλοπινάκων και των μεμβρανών PVB, μεγάλο εύρος έγχρωμων PVB (πχ. γκρι / γαλαζοπράσινο / κίτρινο) είναι διαθέσιμο, προσδίδοντας μια ιδιαίτερη αισθητική για τα μοντέρνα κτίρια.

Σύμφωνα με τις Ευρωπαϊκές Νόρμες EN 12600, οι ελάχιστες απαιτούμενες μεμβράνες PVB είναι δυο, αν και η ALUMINCO προτείνει να χρησιμοποιούνται τέσσερις μεμβράνες PVB για μέγιστη ασφάλεια.

Ακόμα και στην περίπτωση που ο υαλοπίνακας σπάσει, τα δυο στρώματα συγκρατούνται μεταξύ τους με το PVB, επιτρέποντας στον υαλοπίνακα να λυγίσει συνολικά στην επιφάνειά του και να απορροφήσει την ενέργεια της κρούσης. Αυτό το χαρακτηριστικό είναι ιδιαίτερα σημαντικό για τις περιπτώσεις που η ασφάλεια είναι το κύριο ζητούμενο.

## Τύποι υαλοπινάκων ασφαλείας

Ο πιο γνωστός τύπος υαλοπίνακα Triplex αποτελείται από το συνδυασμό θερμικά ενισχυμένου υαλοπίνακα - PVB - θερμικά ενισχυμένου υαλοπίνακα. Το αποτέλεσμα του θερμικά ενισχυμένου υαλοπίνακα είναι ότι μπορεί να αναπτύξει 2 φορές μεγαλύτερη αντοχή από ένα συνηθισμένο υαλοπίνακα ίδιου πάχους, όπου έχει εφαρμοστεί μια ενιαία στατική δύναμη (EN 12543).

Ο δεύτερος τύπος υαλοπίνακα Triplex, και ουσιαστικά εκείνος που πληροί τα κριτήρια ασφαλείας, είναι ο θερμικά σκληρυμένος υαλοπίνακας, και ο συνδυασμός αυτού με μεμβράνες PVB, πιο γνωστό και ως σκληρυμένος υαλοπίνακας. Ο υαλοπίνακας αυτός, κατασκευάζεται όταν αυτός υποβάλλεται σε θερμική και ψυκτική διαδικασία οι οποίες προσδίδουν υψηλές τάσεις συμπίεσης στην επιφάνεια (παραμένοντες τάσεις) και εξασθενούν οι τάσεις εφέλκυσμού στο κέντρο του υαλοπίνακα, με αποτέλεσμα να αυξάνουν αρκετά την αντοχή του. Το αποτέλεσμα είναι να έχουμε ένα υαλοπίνακα 5 φορές πιο ισχυρό από το κοινό υαλοπίνακα.

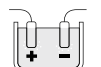
Ο θερμικά ενισχυμένος υαλοπίνακας παράγεται από παρόμοια διαδικασία με αυτή του σκληρυμένου υαλοπίνακα, με τη διαφορά πως η αντοχή τώρα είναι στα μισά αυτής του σκληρυμένου υαλοπίνακα, και η θραύση του μοιάζει με εκείνη του ανοιπτημένου υαλοπίνακα.

Η ALUMINCO συιστά για οποιοδήποτε τύπο Crystalline, τη χρήση θερμικά ενισχυμένου υαλοπίνακα.

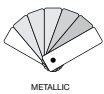
## Χρώματα

Η ALUMINCO δίνει τη δυνατότητα χρήσης των παρακάτω τριών τυπικών χρωμάτων για τα προφίλ Αλουμινίου και τα εξαρτήματα των συστημάτων του Crystalline: **A-001 Matt & A-432 Gloss Anodizing**, καθώς και της μεταλλικής πούδρας **Anodic 420**.

Για να ικανοποιήσουμε κάθε επιθυμία Επαγγελματία στο χώρο ή και Αρχιτέκτονα, τα συστήματα του Crystalline παρουσιάζονται και σε ευρύ φάσμα ειδικών χρωμάτων κατόπιν ειδικής παραγγελίας: με γυαλιστερή ή ματ υφή, μεταλλικούς τύπους ή τύπους ανοδίωσης, RAL, υψηλής ανθεκτικότητας βαφής χρωμάτων, και χρωμάτωση σε πλήρη απόδοση ξύλου.



ANODIZING  
A-001 Matt & A-432 Gloss



METALLIC  
Anodic 420

## Πιστοποιητικά ALUMINCO

Η ικανοποίηση του πελάτη καθώς και η εξασφάλιση της ποιότητας των υλικών, είναι και τα δυο στοιχεία πρωταρχικά στη λίστα των προτεραιοτήτων μας. Μαζί με τους προμηθευτές μας, δίνουν κυριολεκτικά μάχη, ώστε να εξασφαλίσουμε την ισόβια υψηλή ποιότητα.

- Πιστοποίηση Συστημάτων Διαχείρισης Ποιότητας (Σύμφωνα με το EN ISO 9001:2008)
- Πιστοποίηση Συστημάτων Διαχείρισης Περιβάλλοντος (Σύμφωνα με το EN ISO 14001:2004)
- Πιστοποιητικό Συμμόρφωσης QUALICOAT (Πιστοποιητικό Ποιότητας Βαφής Προφίλ Αλουμινίου)
- Πιστοποιητικό Ποιότητας QUALANOD (Πιστοποιητικό Ποιότητας των Ανοδιωμένων προφίλ Αλουμινίου)

## Βιωσιμότητα

Η ALUMINCO κάνει κάθε προσπάθεια για να μειώσει κάθε αρνητικό αποτέλεσμα προς το περιβάλλον που μπορεί να σχετίζεται με τις παραγωγικές της διαδικασίες. Αυτό σημαίνει ότι ασχολούμαστε με πάθος στην βιωσιμότητα, αφού είμαστε σταθερά στην πρώτη γραμμή της ανάπτυξης ή της ενεργειακής αποταμίευσης, της ανακύκλωσης, της διαχείρισης αποβλήτων, και της βιωσιμότητας κάθε είδους προϊόντων μας.



# General information

## Aluminium

No other material can match the characteristics of aluminium. Light weight but strong at the same time, resisting to the most severe weather conditions, due to the application of oxide layer that protects the metal from corrosion. This layer is further strengthened by anodisation, providing even greater weather resistance. Furthermore, it is the most environmental friendly metal, as it is fully recyclable and non-toxic.

Aluminium has a unique combination of attractive properties:

- Low weight
- High strength
- Superior malleability
- Easy machining
- Excellent corrosion resistance
- Easy to mill, drill, cut, punch, bend, weld, bond, tape.

Unless stated otherwise in our catalogue, all of Crystalline types are brushed and anodized, make them ideal for both indoor and outdoor use.

**Cleaning:** Aluminium products can be cleaned with warm water and soap.

*Some 75 percent of all aluminium ever produced is still in use! Aluminium can be reused for the same purposes over and over again. Unlike many other materials, aluminium does not lose its unique properties. Furthermore, the energy needed to produce secondary aluminium is only 5 percent of the original energy input.*

## Use of glass panels in Crystalline installations

A wide range of glass panels can be integrated with Crystalline system, in various thicknesses and characteristics according to specifications. There are two main categories according to EN12543 and EN12600 specified by the European Union concerning the thermal treatment of the glass.

More specifically, EN12543 specifies the use of tempered and laminated glass with the insert of PVB membranes. This type of glass panels have the following qualities:

a) In case of breakage, they do not break in large and sharp pieces.

b) Even in case of such breakage, the broken glass pieces remain attached on the PVB surface without putting in danger the safety of nearby persons. The fabrication of these tempered and laminated glass panels is being carried out by thermal treatment of ordinary glass which is afterwards sandwiched together with the PVB membranes to give the various grades and thickness of laminated glass panels.



**Laminated Glass**  
TRIPLEX glass with PVB membrane



**Toughened Glass**  
Thermally Toughened glass

In the following pictures show the different types of breakage:

- Tempered and laminated glass, and,
- Ordinary tempered glass.

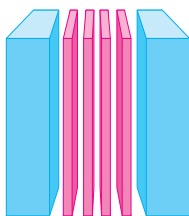
## PVB films

The common characteristics amongst the two categories mentioned previously, are the use of the PVB interlayer films.

The film is of a tough yet pliable material known as polyvinyl butyral (PVB), placed in layers between the glass.

Rollers press the layers together to expel any air pockets. The glass is then heated to 70°C in a pressurized oil bath to permanently bond all layers together. Typically the thickness of each PVB film is 0,38 mm, additional layers of glass and PVB film increase the strength of the material. Applying two interlayers of film, the thickness becomes 0,78 mm, with three at 1,14 mm and so on.

Apart from the different thickness of glass and PVB, a wide range of colored PVB, for example grey, blue green or yellow is available, offering a particular esthetic to modern buildings.



■ Glass  
■ PVB film

According to European Normes (EN 12600) the minimum number of films required is two, however ALUMINCO recommends the use of glass with four PVB films for maximal security.

Even in the event that the glass breaks, the two layers are held together by the PVB, allowing the sheet as a whole to bend and absorb the impact. This characteristic is especially important for places where safety or security are paramount.

## Types of securit glasses

The most common type Triplex glass consists of the combination of Heat Strengthened Glass – PVB – Heat Strengthened Glass. The result of a Heat Strengthened glass panel will resist two times stronger than ordinary glass, where a unified static force has been applied (EN 12543), to one of the same thickness.



The second type of Triplex glass, and the one which meets the safety criteria is Thermally Toughened Glass, and its combination with PVB, known as toughened glass. Toughened Glass is manufactured by subjecting the finished glass size to a heating and cooling treatment which set up high compressive stresses at the surface, and balancing tensile stresses in the center of the glass, thus increasing its strength. The result is a glass that is 5 times stronger than ordinary glass.

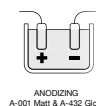
Heat strengthened glass is produced by a similar process to toughened glass, however, the strength developed is about half that of toughened glass, and its breakage resembles that of annealed glass.

ALUMINCO strongly recommends the use of Heat Strengthened Glass with the installation of any type of Crystalline system.

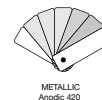
## Colors

Aluminco provides you with a choice of three standard colors for aluminium profiles and accessories of Crystalline systems: **A-001 Matt & A-432 Gloss anodizing** colors and metallic powder coating color **Anodic 420**.

By defining every architectural or professional desire, Crystalline systems are also offered in a wide range of quality colors **upon request**: gloss and matt finishes, metallic and anodizing colors, RAL, super durable powder coating colors and sublimation wood effects.



ANODIZING  
A-001 Matt & A-432 Gloss



METALLIC  
Anodic 420

## ALUMINCO Certifications

Customer satisfaction and quality assurance are both high on our list of properties. We strive, together with our suppliers, to guarantee permanent high quality.

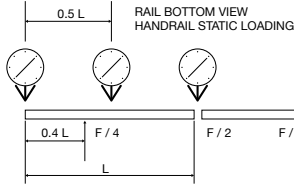
- Quality Management System Certification (According to the international EN ISO 9001:2008)
- Environmental Management System Certification (According to the international EN ISO 14001:2004)
- Certificate of Compliance QUALICOAT (Certificate of Quality Painting Aluminium Profiles)
- Certificate of quality QUALANOD (Certificate of quality of anodized aluminum profiles)

## Sustainability

Aluminco makes every effort to reduce any negative environmental impacts resulting from production processes. This means that Aluminco is passionately interested in sustainability, by being at the forefront in the development of energy saving, recycling and waste management and sustainable products.

## Περιγραφή των Τέστ Αντοχής καγκέλων

Το ζητούμενο της δοκιμής φόρτισης του καγκέλου, είναι για να διαπιστωθεί η στατική συμπεριφορά του, υπό τις παρακάτω δοκιμές:



### Στατική Φόρτιση

Οριζόντιας διεύθυνσης εξωτερικά εφαρμόζομενα φορτία στατικής λειτουργίας και φορτία ελέγχου ασφαλούς λειτουργίας του συστήματος, τα οποία διακρίνονται σε γραμμικώς κατανομημένα φορτία και σημειακά φορτία επί της κουπαστής του συστή-

ματος του καγκέλου. Φορτίο εφαρμόζεται αρχικά στο κεντρικό σημείο της κουπαστής, και κατόπιν ισομερως φορτίο εφαρμόζεται σε δύο συμμετρικά σημεία της κουπαστής, στο 1/4 και στα 3/4 του συνολικού μήκους της, ενώ η συνολική παραμόρφωση ως βέλος κάμψης μετράται στη μέγιστη καμπύλη που παρουσιάζεται στο συνολικό μήκος της κουπαστής.

### Δυναμική Φόρτιση

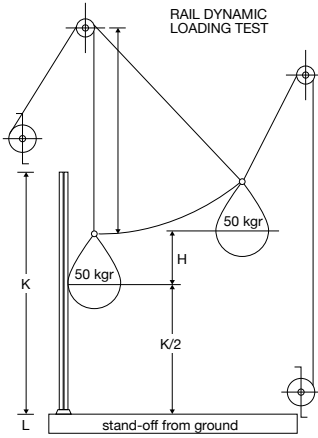
Είναι το τεστ κρούσης που γίνεται με ένα αναρτημένο από ύψος φορτίο συνολικό βάρους 50kg, που αποτελείται από ένα συμπαγή κύλινδρο Αλουμινίου και δύο λάστιχα γύρω του, ή αποτελείται από ένα σάκο γεμισμένο με μικρά σφαιρίδια, που και στις δυο περιπτώσεις το συνολικό βάρος θα είναι 50kg. Τα σημεία στα οποία προσπίπτει το φορτίο επί του υαλοπλάκα φαίνονται στην παρακάτω εικόνα

Ύψος Πτώσης (H) του δοκιμαστικού φορτίου 50kg=0,5KN  
 300 mm = 0,30 m -> Housing / Residential Category  
 450 mm = 0,45 m -> Offices / Commercial Category  
 700 mm = 0,70 m -> Public / Mall Category  
 900 mm = 0,90 m -> Public / Mall Category

**Μέγιστο Επιτρεπτό Οριζόντιο Βέλος Κάμψης= K/300**  
**Μέγιστο Ύψος Κάγκελου = K = 1200mm**

Χρησιμοποιώντας **Μέγιστο Επιτρεπτό Οριζόντιο Βέλος Κάμψης=4mm= 0,004mm**

Κατά τη διάρκεια του τεστ κρούσης, δεν θα πρέπει να παρατηρηθούν αποσπώμενα κομμάτια από το συνολικό πλέγμα του τζαμιού που σπάει, και τα οποία θα μπορούσαν να τραυματίσουν άνθρωπο, και επίσης το εσωτερικό στοιχείο του καγκέλου (υαλοπλάκα) δεν θα πρέπει να αποχωριστεί (αποσχισμένο) από την συνολική δομή του καγκέλου, ενώ για τον υαλοπλάκα θα πρέπει μετά το τεστ κρούσης, να συνεχίσει να έχει τη συνοχή του πλέγματος υπό σημειακού φορτίου 200N=20kg επιβαλλόμενο για 30 δευτερόλεπτα. Τέλος, το φορτίο κρούσης δεν πρέπει να διέλθει από το υαλοπλάκα του καγκέλου κατά την κρούση.



Category for Impact Test Certification	Drop Height (m)	Impact Velocity (m/sec) SQRT (2gH)	Impact Load (kg) caused by soft body 50 kg = 0,5 KN onto the Glass Panel	Impact Time (milliseconds)	Impact Dynamic Energy (Joules=Nm) 0,5KN x Drop Height = mgH
Housing, Residential	0,30	2,43	3690	1,6	150
Office, Commercial	0,45	3,00	5625	1,3	225
Public, Mall	0,70	3,70	8556	1,0	350
Public, Mall	0,90	4,20	11025	0,96	450

### Κατηγορίες τεστ καγκέλων: Εφαρμογή Κάγκελου Εσωτερικών Χώρων / Κατοικίες -0,5KN A1, A2, B1

Αφορά κατηγορία ελαφρών τύπων καγκέλου, τα οποία μπορούν να εγκατασταθούν σε εσωτερικούς χώρους. Το γυάλινο καγκέλο θα πρέπει να μπορεί να αντέξει σε φόρτιση 0,5KN ανά τρέχον μέτρο κουπαστής.

### Εφαρμογή Κάγκελου Εργασιακών Χώρων / Γραφείων -1KN (1 KN/m): A2, B1, B2, C1

Αφορά κατηγορία βαρύτερων τύπων καγκέλου, τα οποία μπορούν να εγκατασταθούν σε

εργασιακών χώρους / γραφείων. Ο υαλοπλάκα θα πρέπει να έχει περισσότερο πάχος, και τα προφίλ αλουμινίου θα πρέπει να έχουν προσαρμόσει τις διαστάσεις τους ανάλογα, ώστε συνολικά το καγκέλο να μπορεί να αντέξει σε φόρτιση 1KN ανά τρέχον μέτρο κουπαστής.

### Εφαρμογή Κάγκελου Δημοσίων Χώρων / Σταδίων -έως και 3KN (3 KN/m): C2, C3, D, E

Αφορά κατηγορία βαρύτερων τύπων καγκέλου, για χώρους που συναθροίζονται πολλά άτομα σε περιορισμένο σημείο του χώρου, όπως σε δημόσιους χώρους, στάδια, εμπορικά κέντρα, κλπ. Ο υαλοπλάκα θα πρέπει να έχει ακόμα περισσότερο πάχος, και τα προφίλ αλουμινίου

Type of occupancy	Description	Example of use
A1	All areas within or serving exclusively a single occupancy dwelling including stairs, landing etc., but excluding external balconies and edges of trafficable roofs where the level is greater than three (3) meters above the adjoining ground level.	Internal or external balconies where the level is more than one (1) meter, but less than three (3) meters, above the adjoining ground level for single occupancy dwelling up to 2 storeys.
A2	All other areas of residential buildings except those defined in A1.	External balconies of multi-storey buildings where the level of the balcony is more than three (3) meters above the adjoining ground level.
B1	Office, work and storage areas not covered elsewhere, with light, non-public pedestrian traffic routes, including light access stairs, gangways and areas used for maintenance purposes.	A single office at mezzanine level of a small showroom, maintenance areas and the like.
C1	Areas where people may congregate without obstacles for moving people, but not susceptible to overcrowding, including fire escape portions of residential buildings.	Stairs, landings, corridors, ramps, external balconies, edges of roofs, footways and pavements and the like within building cartilage adjacent to basement or sunken areas.
C2	Areas where people may congregate with table and fixed seating but not susceptible to overcrowding, including fire escape portions of all buildings other than residential.	Restaurants, bars and the like.
C3, C4	Areas where people may congregate and are susceptible to overcrowding.	Theatres, stadiums, cinemas, discotheques, auditoriums, assemble areas and bars and the like.
D	All retail areas excluding areas susceptible to overcrowding.	Public areas of banks shopping centers and the like.
E	Vehicular and traffic areas	Pedestrian areas in car parks including stairs, landings and the like except areas where there is a danger of dynamic vehicle impact.

Table 2.1 Type of occupancy

Type of occupancy (*1)	Uniformly distributed load (KN/m) (*2), (*3)	Point load applied to top rail (kN) (*2), (*3), (*4)	Uniformly distributed load applied to the infill (kPa) (*2)	Point load applied to part of the infill (kN) (*2), (*4)
A1, B1	.4	.6	.5	.25
A2, B2, C1	.75		1	.5
C2, D, E	1.5		1.5	1.5
C3, C4	3		1.5	1.5

Table 2.2 Design live loads

(\*1) The type of occupancy for building is tabulated in the table 2.1

(\*2) The applied load may act inward, outward or downward

(\*3) The applied loads act on the hand rail

(\*4) Point and uniform loads are not concurrent

θα πρέπει να είναι αποκλειστικά βαρέως τύπου, για να δώσει αντοχή σε μεγάλα φορτία, και επομένως συνολικά το καγκέλο θα πρέπει να μπορεί να αντέξει σε φόρτιση 3KN ανά τρέχον μέτρο κουπαστής.

## Κέντρα Εργαστηριακών Δοκιμών Αντοχής Κάγκελου / Νόρμες Δοκιμών:

### Instituto Giordano S.P.A- Italy:

Test Norm NFP01-013: 1988 – Στατική Φόρτιση Κουπαστής

Test Norm NFP08-301: 1991 – Δυναμική Φόρτιση Κάγκελου με εφαρμογή για Οθιακή Χρήση

Test Norm UNI-10807: 1999 – Dynamic Loading of Glass Rails for Office Function

### IFT Rosenheim- Germany:

Test Norm TRAV: 2003-01 – Δυναμική Φόρτιση Κάγκελων

### BBRI (CAR INSTITUTE BELGIUM):

Test Norm NBN-B03-004: 2010 - Στατική & Δυναμική Φόρτιση Κάγκελων σε κτίρια

Test Norm NBN / DTD-B03-004: 2015 - Στατική & Δυναμική Φόρτιση Κάγκελων σε κτίρια

### FTL (FLORIDA):

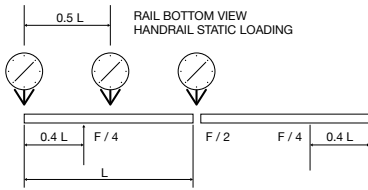
Test Norm FBC section 1607.7.1.1-1607.7.1.2: Στατική Φόρτιση Κάγκελων

Test Norm ANSI Z971: Δυναμική Φόρτιση Κάγκελων – Δοκιμή Κρούσης

Test Norm ASTM- E1996: Δοκιμή Κρούσης με τύπο ρουκέτας σε καγκέλα

## Description of Rail Tests

The object of the test is to verify the behaviour of the balustrade under:



tion is measured halfway along the overall μήκος / Length.

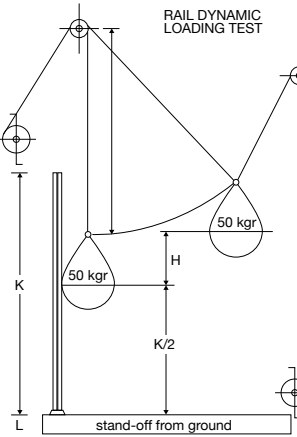
### Static Loads

Horizontal outwardly directed static service and safety loads (linearly distributed and point horizontal loads). The load is applied at the central point of handrail, and then at two symmetrical points, a quarter and three quarters of the way along the handrail, whilst deformation

### Dynamic Loads

It is the impact test using a suspended soft body of 50 kg, comprising an Aluminium solid tube, along with two tyres, or another bag full of small Aluminium spheres, always totalling Βάρος / Weight of 50 kg as soft body load. Impact points on glass panel are shown on following photos.

Drop Height (H), for soft body mass 50 kg = 0,5 KN :  
 300 mm = 0,30 m -> Housing / Residential Category  
 450 mm = 0,45 m -> Offices / Commercial Category  
 700 mm = 0,70 m -> Public / Mall Category  
 900 mm = 0,90 m -> Public / Mall Category



**Max. Permissible Horizontal Deflection =  $K/300$ ,  
 Max. Rail Height =  $K = 1200$  mm**

Using, **Max. Permissible Horizontal Deflection = 4 mm = 0,004 m:**

During impact test, no falling glass fragments may become detached that could cause personal injury, and also the filling element of the rail must not separate from the structure of the balustrade, and the glass must continue to exercise its function under the application of a punctual load of 200 N=20 kg for 30 seconds. The impact body must not pass through the balustrade upon impact.



Category for Impact Test Certification	Drop Height (m)	Impact Velocity (m/sec) SQRT (2gH)	Impact Load (kg) caused by soft body 50 kg = 0,5 KN onto the Glass Panel	Impact Time (milliseconds)	Impact Dynamic Energy (Joules=Nm) 0,5KN x Drop Height = mgH
Housing, Residential	0,30	2,43	3690	1,6	150
Office, Commercial	0,45	3,00	5625	1,3	225
Public, Mall	0,70	3,70	8556	1,0	350
Public, Mall	0,90	4,20	11025	0,96	450

### Rail Test Categories: Housing / Residential Function – 0,5 KN (0,5 KN/m): A1, A2, B1

Relatively light constructions can be used for applications in homes. The glass balustrade must be able to withstand 0,5 KN per linear meter.

### Office Function – 1 KN (1 KN/m): A2, B1, B2, C1

Glass balustrades in offices require the use of heavier materials. The glass must

be thicker and the profiles must obviously be adapted accordingly. The glass balustrade must be able to withstand 1 KN per linear meter.

### Public Function – Stadiums – 1,5 KN-3 KN (3 KN/m): C2, C3, D, E

Public spaces and stadiums, where lot of people may assemble in small space, require robust balustrades. Glass thickness and heavy profiles provide safety under heavy loads. The glass Balustrade must be able to withstand up to 3 KN per linear meter.

Type of occupancy	Description	Example of use
A1	All areas within or serving exclusively a single occupancy dwelling including stairs, landing etc., but excluding external balconies and edges of trafficable roofs where the level is greater than three (3) meters above the adjoining ground level.	Internal or external balconies where the level is more than one (1) meter, but less than three (3) meters, above the adjoining ground level for single occupancy dwelling up to 2 storeys.
A2	All other areas of residential buildings except those defined in A1.	External balconies of multi-storey buildings where the level of the balcony is more than three (3) meters above the adjoining ground level.
B1	Office, work and storage areas not covered elsewhere, with light, non-public pedestrian traffic routes, including light access stairs, gangways and areas used for maintenance purposes.	A single office at mezzanine level of a small showroom, maintenance areas and the like.
C1	Areas where people may congregate without obstacles for moving people, but not susceptible to overcrowding, including fire escape portions of residential buildings.	Stairs, landings, corridors, ramps, external balconies, edges of roofs, footways and pavements and the like within building cartilage adjacent to basement or sunken areas.
C2	Areas where people may congregate with table and fixed seating but not susceptible to overcrowding, including fire escape portions of all buildings other than residential.	Restaurants, bars and the like.
C3, C4	Areas where people may congregate and are susceptible to overcrowding.	Theatres, stadiums, cinemas, discotheques, auditoriums, assemble areas and bars and the like.
D	All retail areas excluding areas susceptible to overcrowding.	Public areas of banks shopping centers and the like.
E	Vehicular and traffic areas	Pedestrian areas in car parks including stairs, landings and the like except areas where there is a danger of dynamic vehicle impact.

Table 2.1 Type of occupancy

Type of occupancy (*1)	Uniformly distributed load (KN/m) (*2), (*3)	Point load applied to top rail (kN) (*2), (*3), (*4)	Uniformly distributed load applied to the infill (kPa) (*2)	Point load applied to part of the infill (KN) (*2), (*4)
A1, B1	.4	.6	.5	.25
A2, B2, C1	.75		1	.5
C2, D, E	1.5		1.5	1.5
C3, C4	3		1.5	1.5

Table 2.2 Design live loads

(\*1) The type of occupancy for building is tabulated in the table 2.1

(\*2) The applied load may act inward, outward or downward

(\*3) The applied loads act on the hand rail

(\*4) Point and uniform loads are not concurrent

## Institutes for Rail Load Tests / Rail Test Norms

### Instituto Giordano S.P.A- Italy:

Test Norm NFP01-013: 1988 – Static Loading of Rails with Rail top

Test Norm NFP08-301: 1991 – Dynamic Loading of Glass Rails for Housing Function

Test Norm UNI-10807: 1999 – Dynamic Loading of Glass Rails for Office Function

### IFT Rosenheim- Germany:

Test Norm TRAV: 2003-01 – Dynamic Loading of Glass Rails

### BBRI (CAR INSTITUTE BELGIUM):

Test Norm NBN-B03-004: 2010 - Static Loading & Dynamic Loading of Balustrades of Buildings

Test Norm NBN / DTD-B03-004: 2015 - Static Loading & Dynamic Loading of Balustrades of Buildings

### FTL (FLORIDA):

Test Norm FBC section 1607.7.1.1-1607.7.1.2: Static Loading – Concentrated Load Balustrade Test

Test Norm ANSI Z971: Dynamic Loading of Balustrades of Buildings – Drop Test

Test Norm ASTM- E1996: Dynamic Missile Impact Test – Glass Balustrades



# A·line



## Σύστημα επιδαπέδιας στήριξης υαλοπίνακα

Σύστημα επιδαπέδιας στήριξης υαλοπίνακα με προφίλ αλουμινίου για την κατασκευή γυάλινου καγκέλου πάνω σε τελικό δάπεδο ή πάνω σε στηθαίο. Το σύστημα δέχεται κάθετα υαλοπίνακα 88.4 πάχους 17.52 mm και ύψους έως 1200 mm. Η βάση καλύπτεται με καπάκια αλουμινίου οβάλ διατομής και δίνει τη δυνατότητα εύκολης αφαίρεσης σε περίπτωση αντικατάστασης του υαλοπίνακα, χωρίς να προκαλούνται φθορές στο δάπεδο ή στο ίδιο το σύστημα. Τα καπάκια διατίθενται σε μεγάλη χρωματική ποικιλία, σε ειδικά χρώματα, ανοδίωση inox καθώς επίσης αποχρώσεις σε απομίμηση ξύλου.

### Χαρακτηριστικά

Το ιδανικό σύστημα για μπαλκόνια, σκάλες και περιφράξεις κτιρίων με υψηλές αρχιτεκτονικές απαιτήσεις. Προσφέρει εντυπωσιακό αισθητικό και λειτουργικό αποτέλεσμα, χωρίς να περιορίζει τη θέα.

- Μοντέρνα αρχιτεκτονική γραμμή
- Μέγιστη Ασφάλεια
- Ατελείωτη θέα
- Δεν απαιτείται συντήρηση
- Σύστημα με κατοχύρωση πατέντας
- Σύμφωνα με τα πρότυπα UNI EN 10807 & NF P01-013.
- Δυνατότητα επιλογής κουπαστής
- Δυνατότητα επιλογής αποχρώσεων Ral, ειδικά και ανοδίωσης



## On-floor glass supporting system

13  
Info

The supporting brackets, in hard aluminium alloy, are installed on fully finished floor, ceramic tile, marble or on a balcony parapet.

Glass panels of 88.4 thickness / 17.52 mm and maximum height of 1200 mm, are anchored with bolts which can easily be removed in case of need without any damage to the floor or system itself. The brackets are covered by the oval shape fascia profiles in anodized finish as well as many other shades of powder coating.

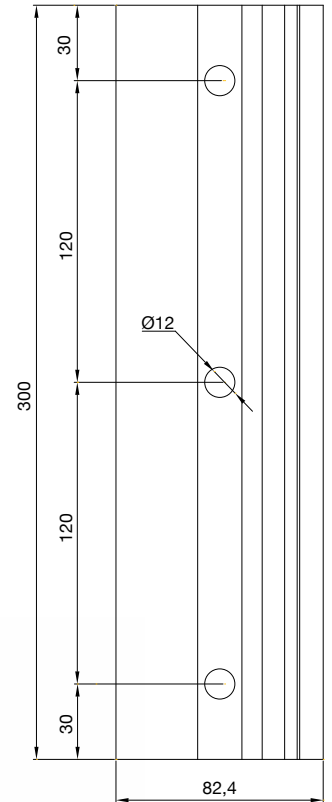
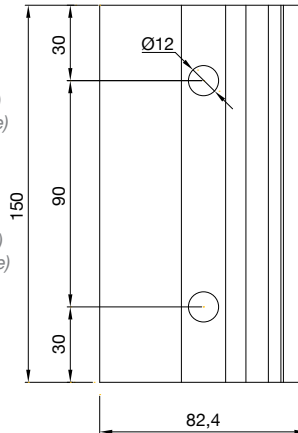
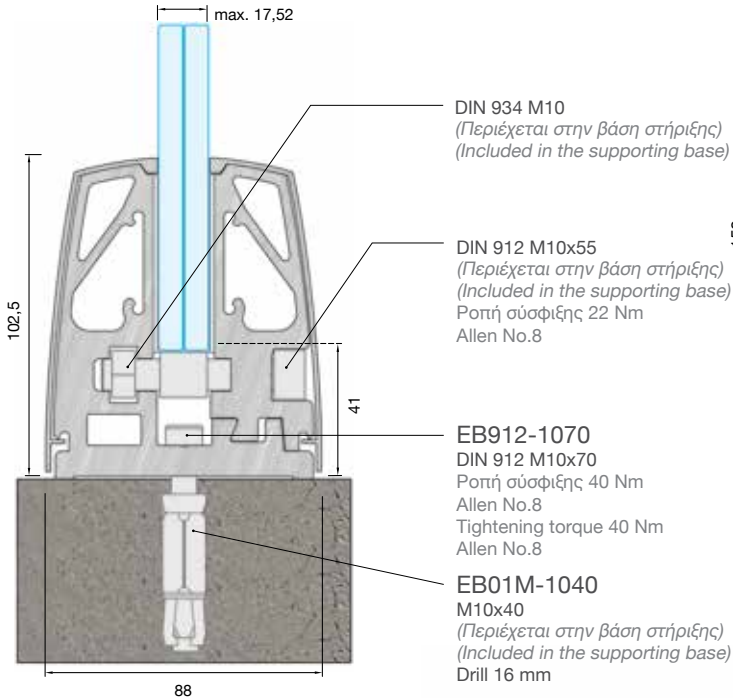
It is an ideal solution for balconies, stairs and building enclosures for high architectural standards, offering an impressive and functional result with no view limit.

### Features

- Elegant line
- Maximum security
- Uninterrupted view
- Free of maintenance
- Patented system
- Compliance with UNI EN 10807 & NFP01-013
- Optional use of top handrail
- Wide choice of colors : RAL, Sable & anodized

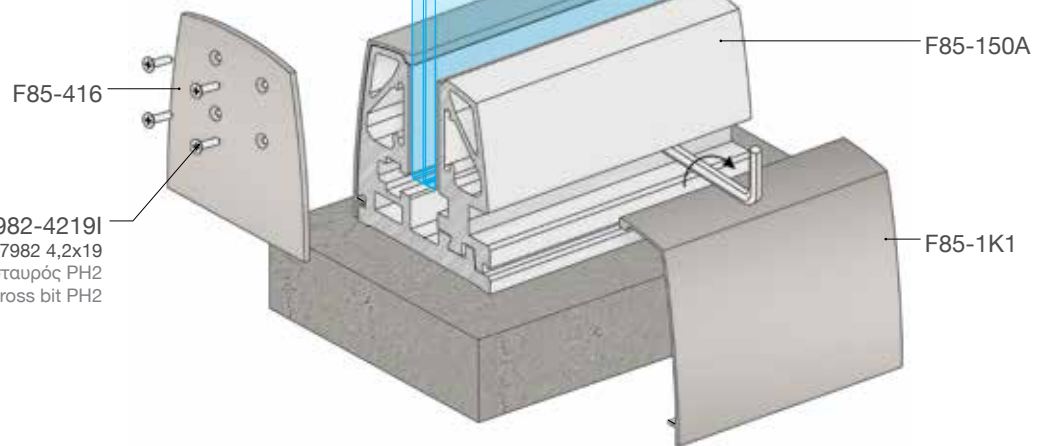
### Σημεία στήριξης βάσεων / Fixing point

F85-150A | F85-300A



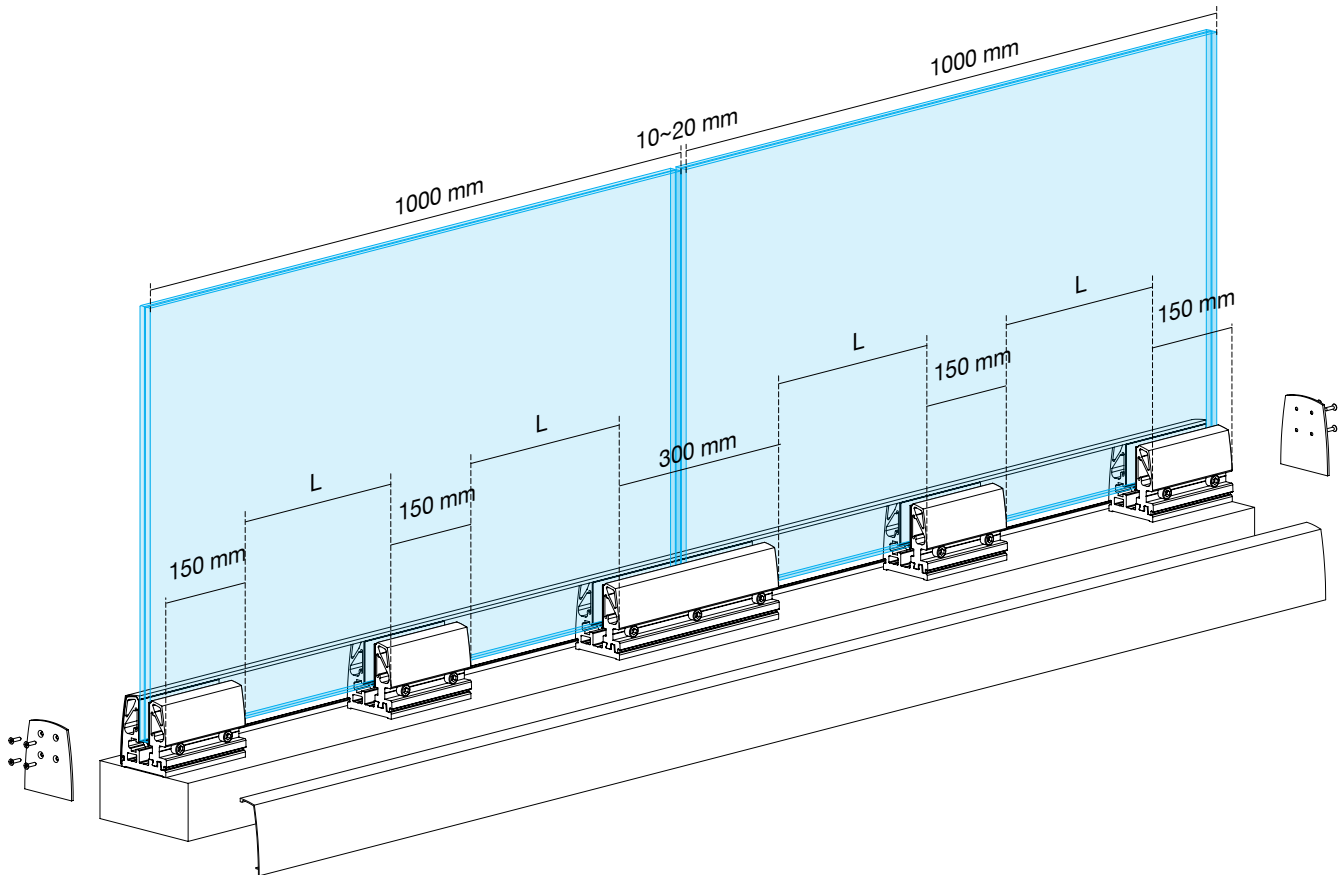
### Διατομή υαλοπίνακα τύπου A Glass section A

8.8.4 (17.52)



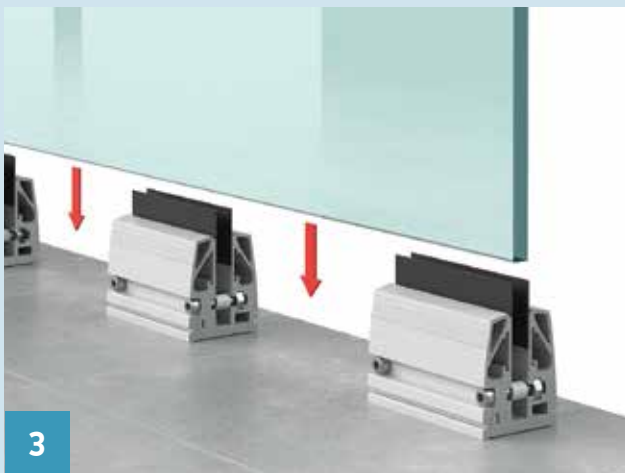
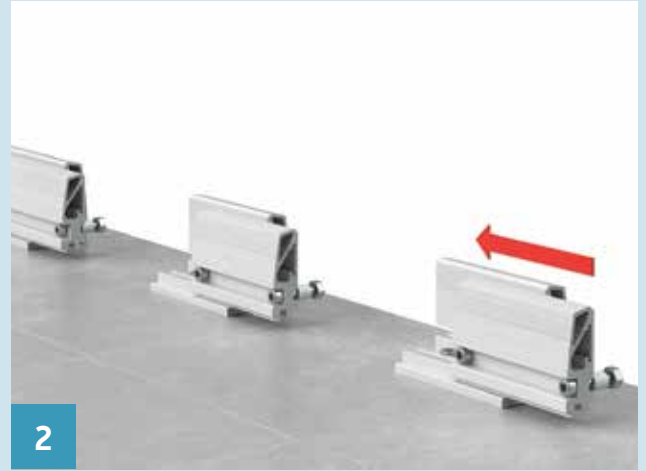
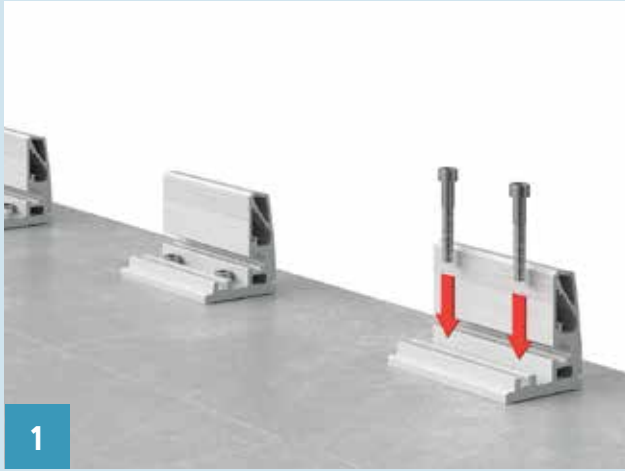
Τύπος Κάγκελου Balustrade Type	Θερμικά Ψημένος Υαλοπίνακας Tempered Glass Panel	Ύψος κάγκελου με υαλοπίνακα Height of balustrade	Στατική φόρτιση (οριζόντια φορτία) Static loading category (horizontal loads)	Δυναμική Φόρτιση (Τεστ Κρούσης) Dynamic Loading Category (Impact Test)
Crystalline-A	8.8.4	1000 mm	Οικιακή χρήση & Γραφεία Residential and Office buildings	
Crystalline-A	8.8.4	1200 mm		Οικιακή χρήση & Γραφεία Residential and Office buildings

### Στάδια τοποθέτησης / Installation of supporting profile



8.8.4 (17.52)				
Συνιστάμενος αριθμός Βάσεων / m Recommended number of bases / m	Ύψος υαλοπίνακα Glass height	Κουπαστή Handrail	Αρ. βάσεων / m No. of bases / m	L
	600 mm	-	-	3
F85-203		-	2	700 mm
F85-204		-	2	700 mm
1000 mm	-	-	3	275 mm
	F85-203	-	3	275 mm
	F85-204	-	3	275 mm
1100 mm	-	-	4	133 mm
	F85-203	-	3	275 mm
	F85-204	-	3	275 mm
1200 mm	-	-	5	62,5 mm
	F85-203	-	4	133 mm
	F85-204	-	4	133 mm

### Στάδια τοποθέτησης / Supporting base assembly





### Βάσεις στήριξης υαλοπίνακα / Glass supporting bases

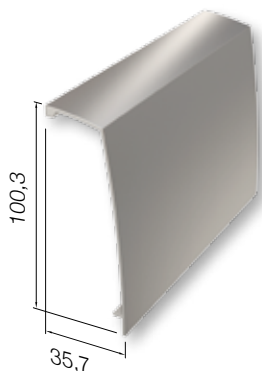
Οι βάσεις στήριξης περιέχουν βίδες σύσφιξης και λάστιχα πίεσης και συμπεριλαμβάνονται και οι βίδες αγκύρωσης.  
The supporting bases include tightening screws, pressure gaskets and fixing bolts/anchors.



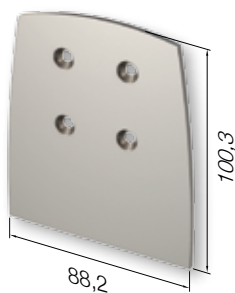
Βάση Υαλοπίνακα Glass base	
Κωδ. / Code	<b>F85-150A</b>
Συσκ. / Pack.	12 τεμ./pcs

Βάση Υαλοπίνακα Glass base	
Κωδ. / Code	<b>F85-300A</b>
Συσκ. / Pack.	6 τεμ./pcs

### Προφίλ & εξαρτήματα / Profiles & accessories



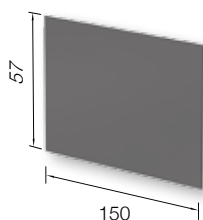
Καπάκι Βάσης / Base cover	
Κωδ. / Code	<b>F85-1K1</b>
Βάρος / Weight	550gr/m
Μήκος / Length	6 m



Τάπα / End cap	
Κωδ. / Code	<b>F85-416</b>
Συσκ. / Pack.	20 τεμ./pcs

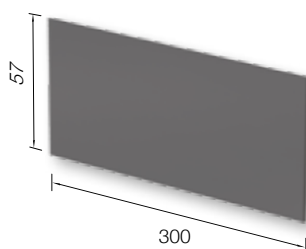


Τάπα (σκιιστή) / End cap (perforated)	
Κωδικός Code	<b>F85-416L</b> (8.8.4)
Συσκ. / Pack.	20 τεμ./pcs



Φύλλο PVC 1.5 mm/PVC sheet 1.5 mm	
Κωδ. / Code	<b>F85-E009</b>
Χρώμα / Color	Μαύρο/Black
Μήκος / Length	150 mm

Περιλαμβάνεται στη βάση στήριξης F85-150A αλλά διατίθεται και μεμονωμένα  
Included in the glass support base F85-150A, also available separately



Φύλλο PVC / PVC sheet 1.5 mm	
Κωδ. / Code	<b>F85-E010</b>
Χρώμα / Color	Μαύρο/Black
Μήκος / Length	300 mm

Περιλαμβάνεται στη βάση στήριξης F85-300A αλλά διατίθεται και μεμονωμένα  
Included in the glass support base F85-300A, also available separately

# A10·line



18  
Info

## Σύστημα επιδαπέδιας στήριξης υαλοπίνακα 10 mm με κουπαστή


Σύστημα απλής επιδαπέδιας στήριξης υαλοπίνακα με προφίλ αλουμινίου και κουπαστή για την κατασκευή γυάλινου κάγκελου πάνω σε τελικό δάπεδο ή πάνω σε στηθαίο.

Αποτελείται από μονοκόμματη βάση για καλύτερη στήριξη και ευθυγράμμιση του συστήματος. Το σύστημα δέχεται κάθετα υαλοπίνακα 55.2, πάχους 10,76mm και ύψους έως 1000mm. Η τοποθέτηση κουπαστής είναι υποχρεωτική.

### Χαρακτηριστικά

Το ιδανικό σύστημα για ελαφρές ή διακοσμητικές κατασκευές στις οποίες δεν προδιαγράφονται υψηλές απαιτήσεις ασφαλείας. Προσφέρει εντυπωσιακό αισθητικό και λειτουργικό αποτέλεσμα, χωρίς να περιορίζει τη θέα.

- Μοντέρνα αρχιτεκτονική γραμμή
- Γρήγορη εγκατάσταση
- Οικονομικότερη πρόταση για κρύσταλλο 10mm
- Δεν απαιτείτε συντήρηση
- Σύστημα με κατοχύρωση πατέντας
- Σύμφωνα με το γερμανικό πρότυπο TRAV
- Δυνατότητα επιλογής αποχρώσεων Ral, ειδικά και ανοδίωσης



The perfect solution  
for attractive and  
affordable slim lines!

## On floor support system with 10 mm glass

Light in weight but safe for residential and light-weight commercial use, this wedge system is designed to be installed on a finished floor, with a laminated glass of 55.2 and thickness of 10.76 mm.

Suitable for the interior as well as exterior balconies, terraces and swimming pools.

Easy and quick to align, the glass panels are secured with gaskets and bolts, supplied by the manufacturer.

Maximum height at 100 cm is recommended and use of top handrail is essential.

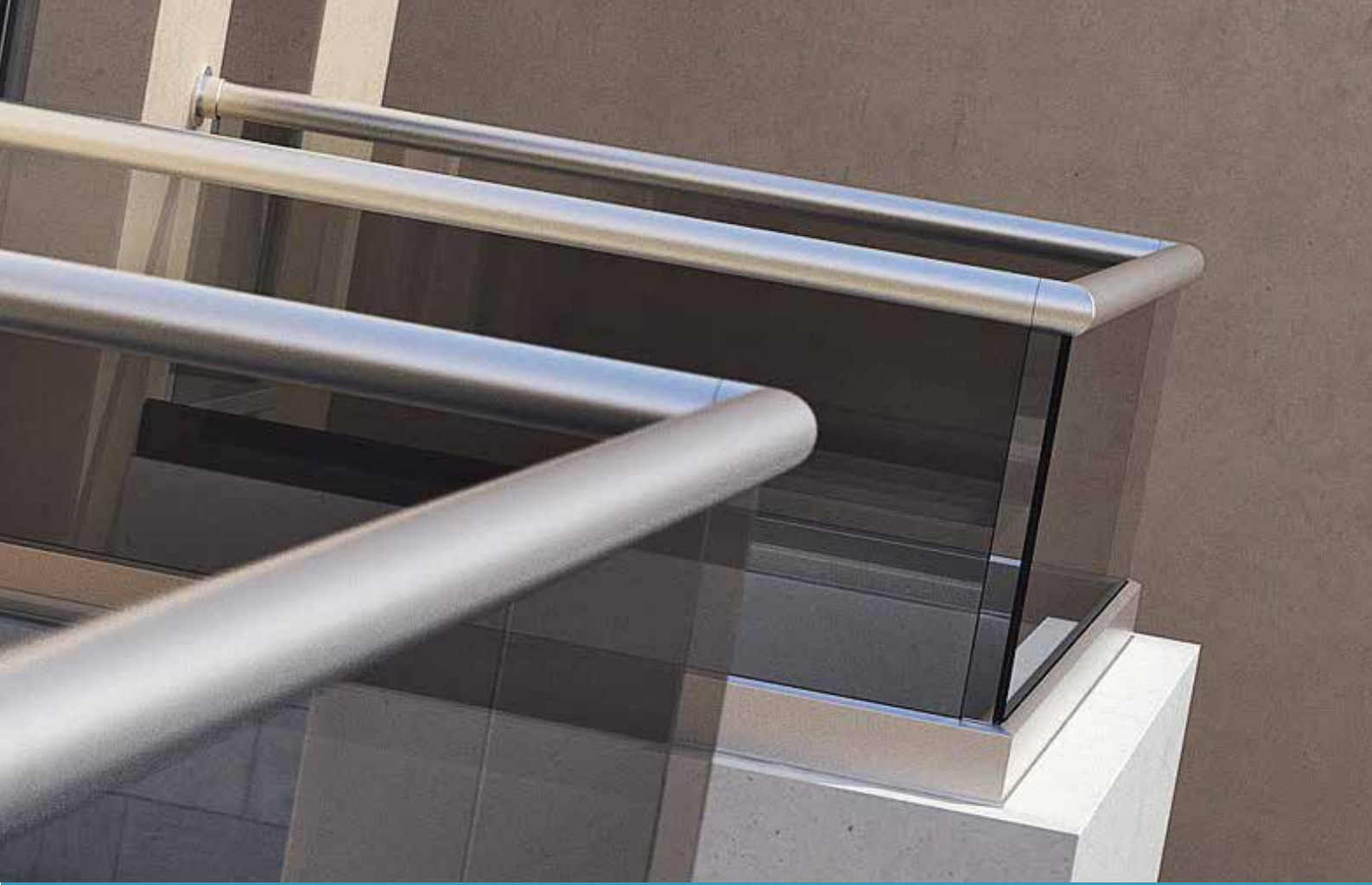
### Features

The perfect choice for private or light commercial use, with impressive simplicity and elegance.

- Attractive slim lines
- Affordable quality for 10 mm glass
- No maintenance required
- Patented system
- Compliance by TRAV specifications
- Quick installation

A10•line



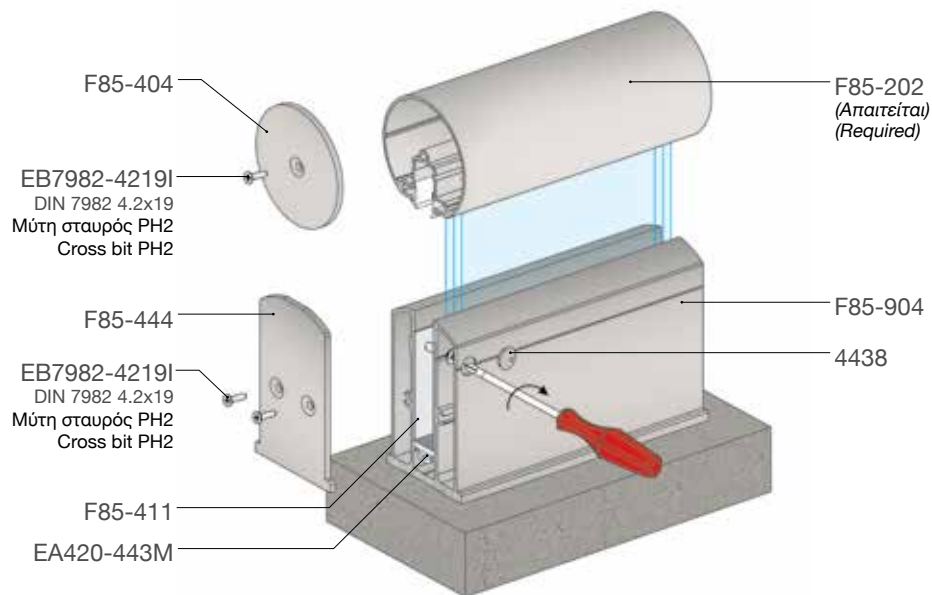
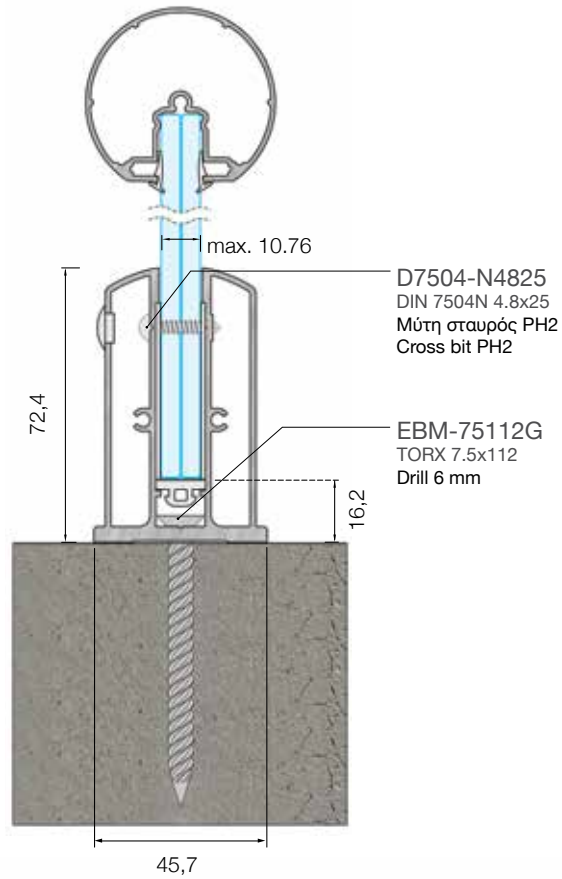


# A10•line

Σύστημα επιδαπέδιας στήριξης υαλοπίνακα 10 mm με κουπαστή

## Διατομή υαλοπίνακα τύπου A10 Glass section A10

5.5.2 (10.76)



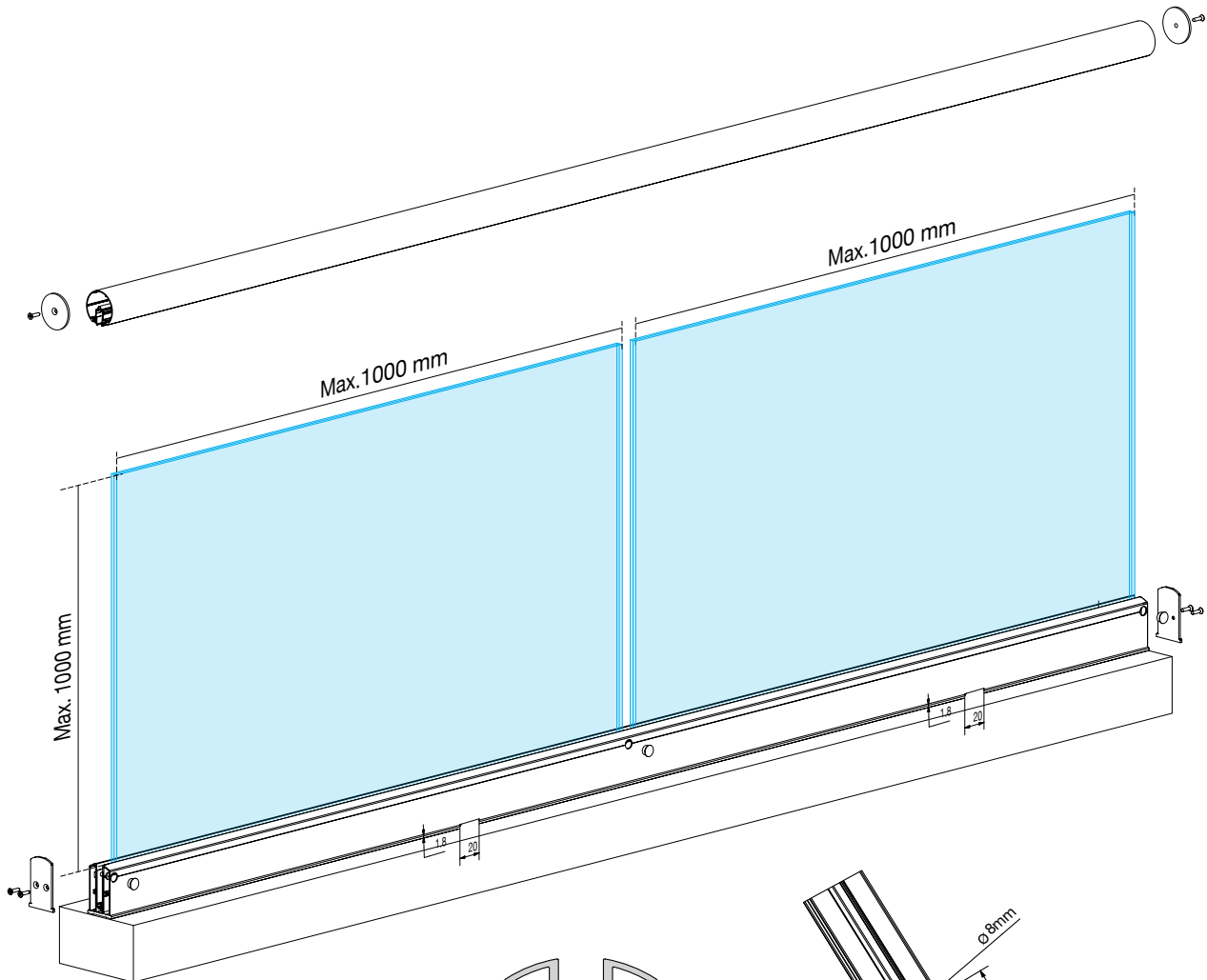
Τύπος Κάγκελου Balustrade Type	Θερμικά Ψημένους Υαλοπίνακας Tempered Glass Panel	Ύψος κάγκελου με υαλοπίνακα Height of balustrade	Στατική φόρτιση (οριζόντια φορτία) Static loading category (horizontal loads)	Δυναμική Φόρτιση (Τεστ Κρούσης) Dynamic Loading Category (Impact Test)
Crystalline-A10	5.5.2	1000 mm (Μόνο με χρήση κουπαστής) (Only with use of rail top)	Οικιακή χρήση Residential function	Οικιακή χρήση Residential function

# A10•line

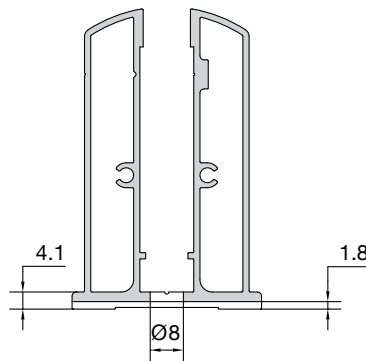
On floor support system with 10 mm glass

## Στάδια τοποθέτησης / Installation of supporting profile

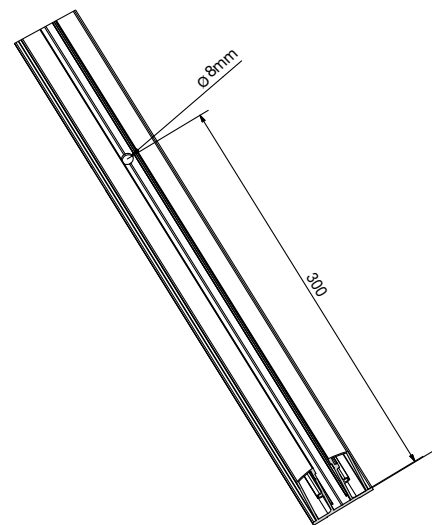
Μέθοδος υπολογισμού βάσεων στήριξης τύπου A10 για υαλοπίνακες μήκους 1000 mm σε σειρά  
Standard supporting base type A10 assembly for glasses with a length of 1000 mm



Ενδεικτικό σχέδιο τρυπήματος για νεροχύτες  
Typical drawing for water drain cutting



WATER DRAIN CUTTING



### ΠΡΟΣΟΧΗ!

Το συγκεκριμένο σύστημα έχει προδιαγραφεί:

- α) για μέγιστο ύψος υαλοπίνακα 1000 mm
- β) για χρήση αποκλειστικά με την κουπαστή F85-202
- γ) κατά την τοποθέτηση φροντίζουμε οι βίδες στερέωσης στο έδαφος να είναι τέσσερις ανά μέτρο

### ATTENTION!

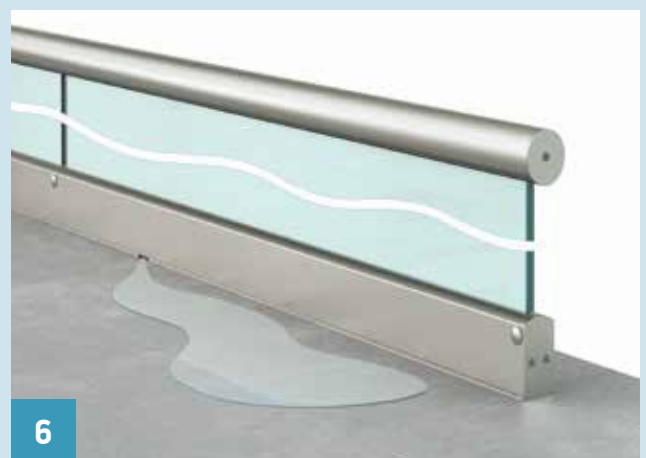
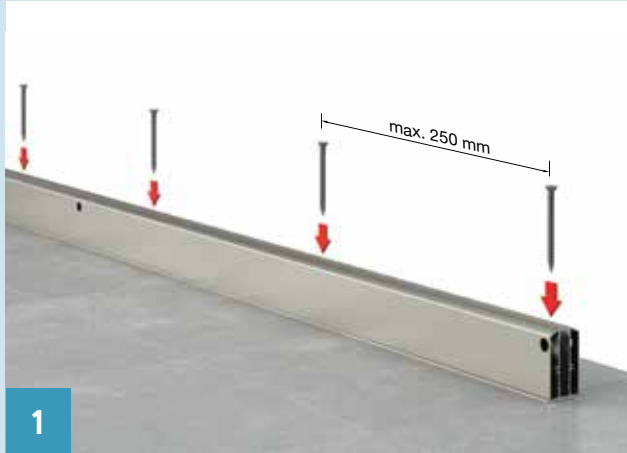
System specifications

- a) maximum glass high 1000 mm
- b) to be installed with hand rail F85-202
- c) indispensable use of bolts per meter

# A10•line

Σύστημα επιδαπέδιας στήριξης υαλοπίνακα 10 mm με κουπαστή

## Στάδια τοποθέτησης / Supporting base assembly





# A10•line

On floor support system with 10 mm glass

## Βάση υαλοπίνακα / Glass supporting base

Οι βάσεις στήριξης περιέχουν και τις βίδες αγκύρωσης.  
The supporting bases include fixing bolts/anchors.



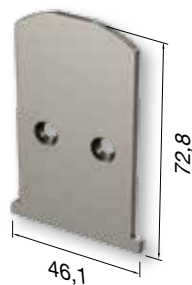
Προφίλ Βάσης / Base profile	
Κωδ. / Code	<b>F85-904</b>
Βάρος / Weight	1796gr/m
Μήκος / Length	6 m

Η βάση υαλοπίνακα διατίθεται στα 6 μέτρα και είναι τρυπημένη, και συμπεριλαμβάνονται οι βίδες αγκύρωσης  
Available in 6 meter pre-cut and pierced, and fixing bolts/anchors are included

## Προφίλ & εξαρτήματα / Profiles & accessories



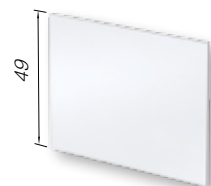
Στρογγυλή Κουπαστή Ø50 Round handrail Ø50	
Κωδ. / Code	<b>F85-202</b>
Βάρος / Weight	721 gr/m
Μήκος / Length	6 m



Τάπα / End cap	
Κωδ. / Code	<b>F85-444</b>
Συσκ. / Pack.	20 τεμ./pcs

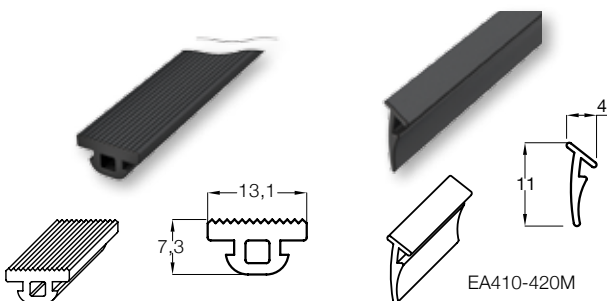


Τάπα Κάλυψης Οπών/Hole covering cap	
Κωδ. / Code	<b>4438</b>
Συσκευασία Pack	50 τεμ./pcs (blister) 24 τεμ./pcs (blister)



Φύλλο PVC 1 mm/PVC sheet 1 mm	
Κωδ. / Code	<b>F85-411</b>
Χρώμα / Color	White
Μήκος / Length	2 m

## Λάστιχα / Gaskets



Λάστιχο Βάσης / Base gasket	
Κωδ. / Code	<b>EA420-443M</b>
Μήκος / Length	150 m

Λάστιχο Κουπαστής Handrail gasket	
Κωδ. / Code	<b>EA410-420M</b>
Μήκος / Length	350 m



# A20·line



26  
Info

## Ενιαίο σύστημα επιδαπέδιας στήριξης υαλοπίνακα Wedge on floor system

Ο νέος τύπος βάσης υαλοπίνακα A20 είναι ένα σύστημα με μονοκόμματη βάση και με την δυνατότητα της απορροής των λιμναζόντων νερών στην εξωτερική πλευρά του κτιρίου. Προσφέρει κρυστάλλινη αίσθηση και δημιουργεί ένα ατελείωτο οπτικό πεδίο ελευθερίας προσφέροντας την απόλυτη θέα.

### Χαρακτηριστικά

- Μονοκόμματη βάση για γρήγορη εγκατάσταση
- Δυνατότητα εγκιβωτισμού της βάσης στην φέρουσα κατασκευή
- Δυνατότητα επιλογής αποχρώσεων Ral, ειδικά και ανοδίωσης
- Μοντέρνα αρχιτεκτονική γραμμή
- Ατελείωτη θέα
- Δυνατότητα επιλογής κουπαστής
- Ειδική βάση για απορροή υδάτων

This new wedge system is totally frameless, without any intervention of columns or additional support and ensures crystal clear view and unique feeling of freedom.

### Features

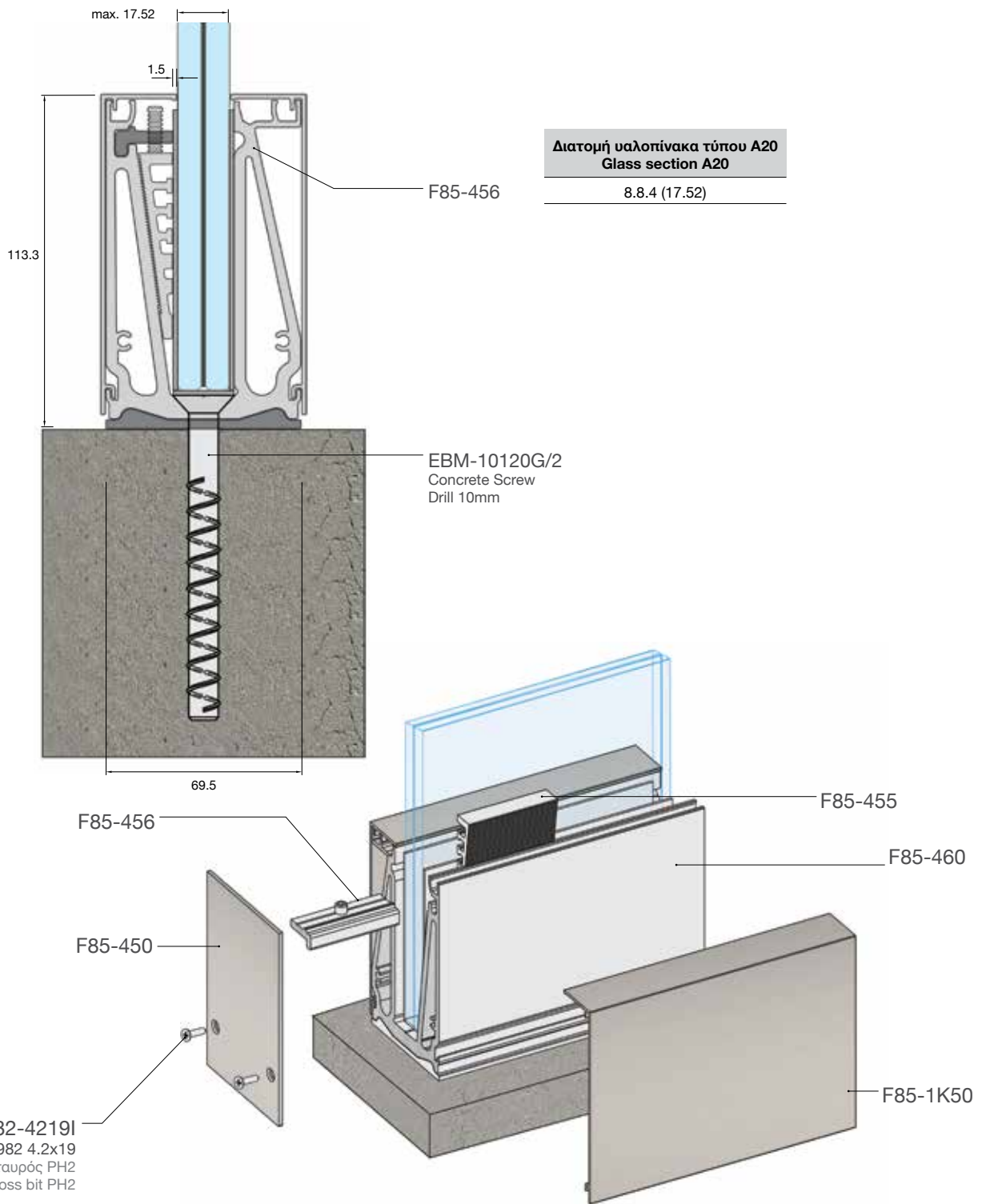
- One-piece floor profile for quick installation
- Optional in-floor installation
- Χρώμα / Color choice – RAL, Sable & anodized
- Minimal design
- Limitless transparency and view
- Optional use of handrail

An ultra-modern line offers  
a fantastic look!



# A20•line

Ενιαίο σύστημα επιδαπέδιας στήριξης υαλοπίνακα



Διατομή υαλοπίνακα τύπου A20  
Glass section A20

8.8.4 (17.52)

28

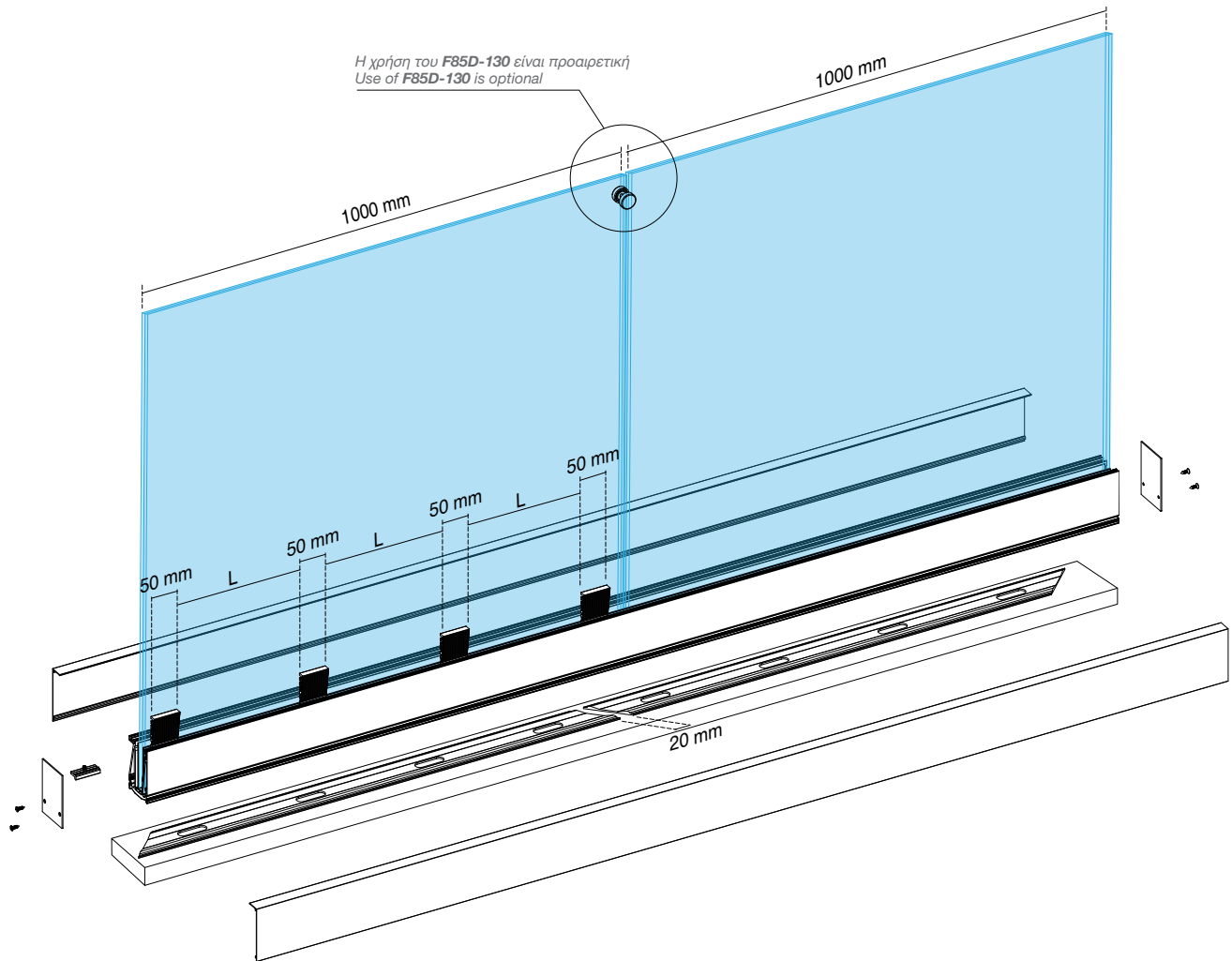
Τεχνικά  
χαρακτηριστικά  
Technical  
specifications

Τύπος Κάγκελου Balustrade Type	Θερμικά Ψημένους Υαλοπίνακας Tempered Glass Panel	Ύψος κάγκελου με υαλοπίνακα Height of balustrade	Στατική φόρτιση (οριζόντια φορτία) Static loading category (horizontal loads)	Δυναμική Φόρτιση (Τεστ Κρούσης) Dynamic Loading Category (Impact Test)
Crystalline-A20	8.8.2 (DG41)	1200 mm	Οικιακή χρήση Residential function	Οικιακή χρήση Residential function

# A20•line

## Wedge on floor system

### Στάδια τοποθέτησης / Installation of supporting profile

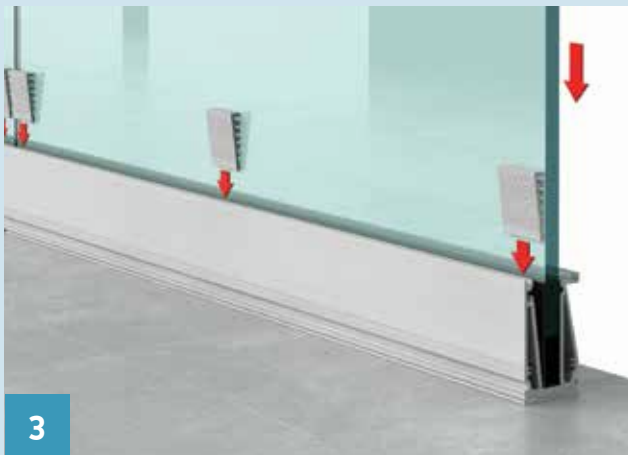
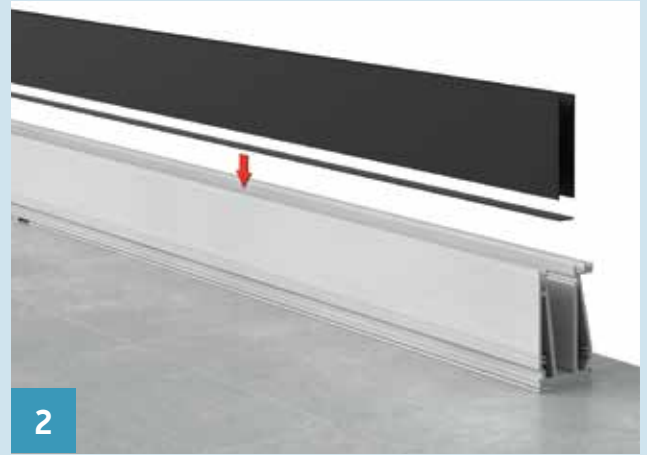
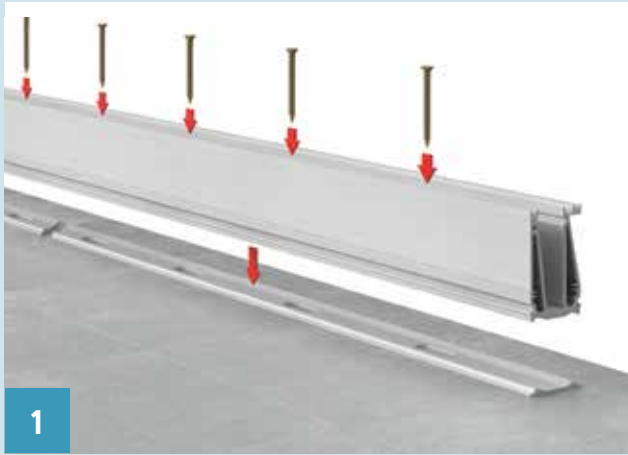


8.8.4 (17.52)				
Συνιστώμενος αριθμός Σφηνών / m Recommended number of bases / m	Ύψος υαλοπίνακα Glass height	Κουπαστή Handrail	Αρ. σφηνών / m No. of bases / m	L
	600 mm		-	4
F85-203			4	265 mm
F85-204			4	265 mm
1000 mm		-	5	190 mm
		F85-203	4	265 mm
		F85-204	4	265 mm
1200 mm		-	5	190 mm
		F85-203	5	190 mm
		F85-204	5	190 mm

# A20•line

Ενιαίο σύστημα επιδαπέδιας στήριξης υαλοπίνακα

## Στάδια τοποθέτησης / Supporting base assembly



30

Τεχνικά  
χαρακτηριστικά  
Technical  
specifications

# A20•line

## Wedge on floor system

### Βάση υαλοπίνακα / Glass supporting base



#### Βάση Υαλοπίνακα / Wedge Profile

Κωδ. / Code **F85-460**

Μήκος / Length 3 m

Η βάση υαλοπίνακα διατίθεται στα 3 μέτρα και είναι τρυπημένη και συμπεριλαμβάνονται και οι βίδες αγκύρωσης  
Available in 3 meter pre-cut and pierced, and fixing bolts/anchors are included

### Εξαρτήματα / Accessories



#### Σφήνα Βάσης / Pressure plate

Κωδ. / Code **F85-455**

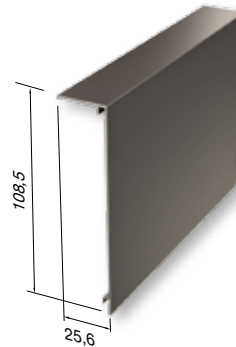
Συσκ. / Pack. 20 τεμ./pcs



#### Τάπα / End cap

Κωδ. / Code **F85-450**

Συσκ. / Pack. 20 τεμ./pcs



#### Καπάκι βάσης / Base cover

Κωδ. / Code **F85-1K50**

Βάρος / Weight 572 gr/m

Μήκος / Length 6 m

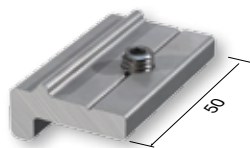


#### Οδηγός Βάσης/Drainage base profile

Κωδ. / Code **F85-457**

Μήκος / Length 1 m

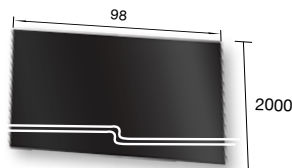
Συσκ. / Pack. 10 τεμ./pcs



#### Λαμάκι συγκράτησης σφήνας Pressure plate restrainer

Κωδ. / Code **F85-456**

Συσκ. / Pack. 20 τεμ./pcs

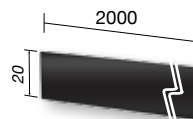


#### Φύλλο PVC 1.5 mm/PVC spacer 1.5 mm

Κωδ. / Code **F85-459**

Χρώμα / Color Black

Μήκος / Length 2 m



#### Φύλλο PVC 1.5 mm/PVC spacer 1.5 mm

Κωδ. / Code **F85-458**

Χρώμα / Color Black

Μήκος / Length 2 m

# A20u·line

Ενιαίο σύστημα ενδοδαπέδιας  
στήριξης υαλοπίνακα

In-floor wedge system

Σύστημα ενδοδαπέδιας στήριξης υαλοπίνακα η οποία εγκιβωτίζεται στο δάπεδο. Η βάση καλύπτεται με καπάκια αλουμινίου και ελαστικά στεγανοποίησης στο ίδιο επίπεδο με το δάπεδο. Το σύστημα είναι ικανό να δεχθεί υαλοπίνακα πάχους 88.4 πάχους 17.52 mm και ύψους έως 1200mm.

Save time and money with this new system!  
Floor profile supplied in precut and drilled, at three meter length.

Specified glass is 88.4 and maximum height at 1200 mm.





Full transparency is now even more possible!

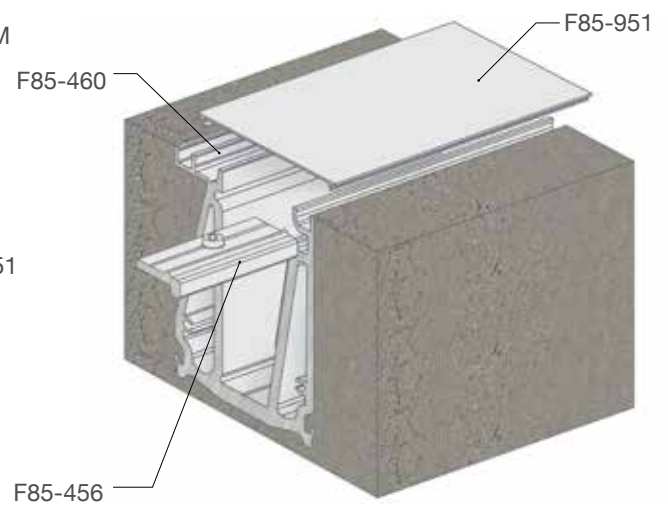
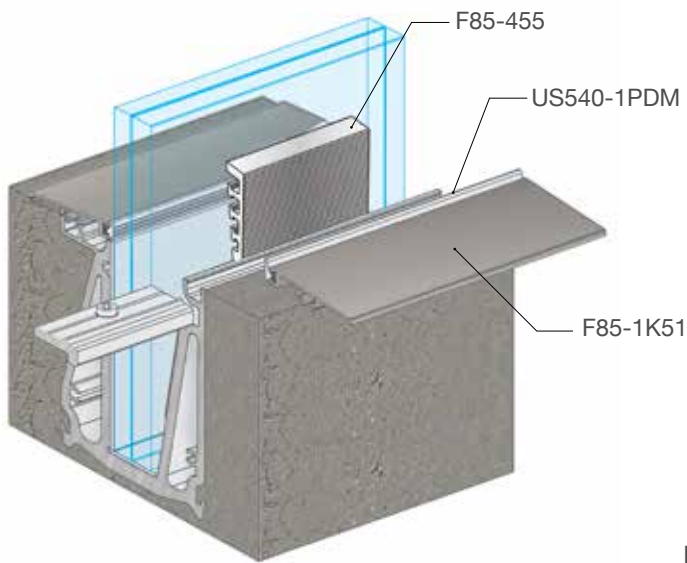
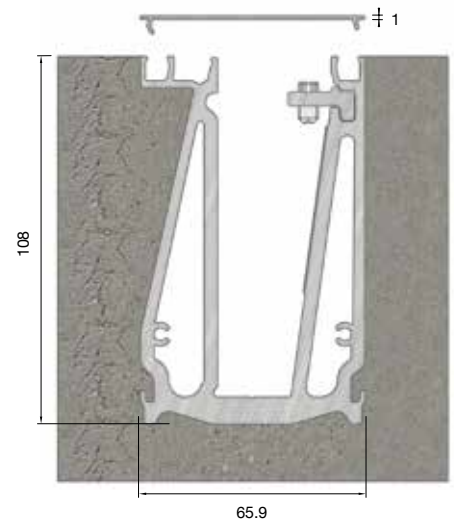
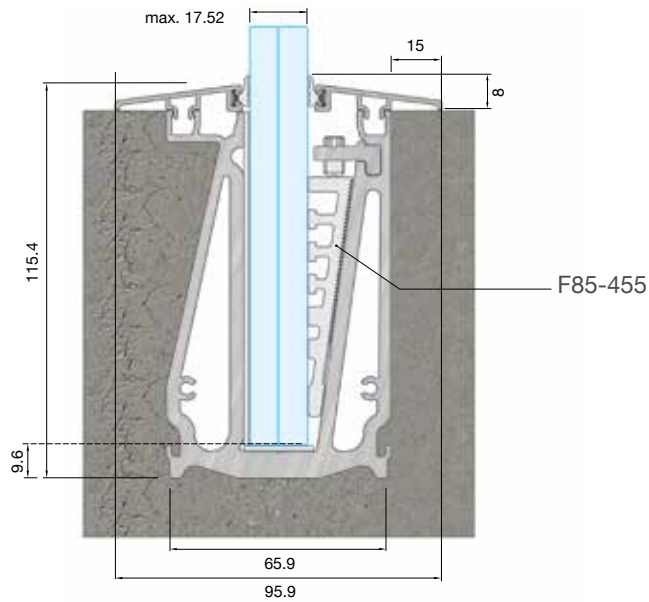


# A20u•line

Ενιαίο σύστημα ενδοδαπέδιας στήριξης υαλοπίνακα

Διατομή υαλοπίνακα  
τύπου A20u  
Glass section A20u

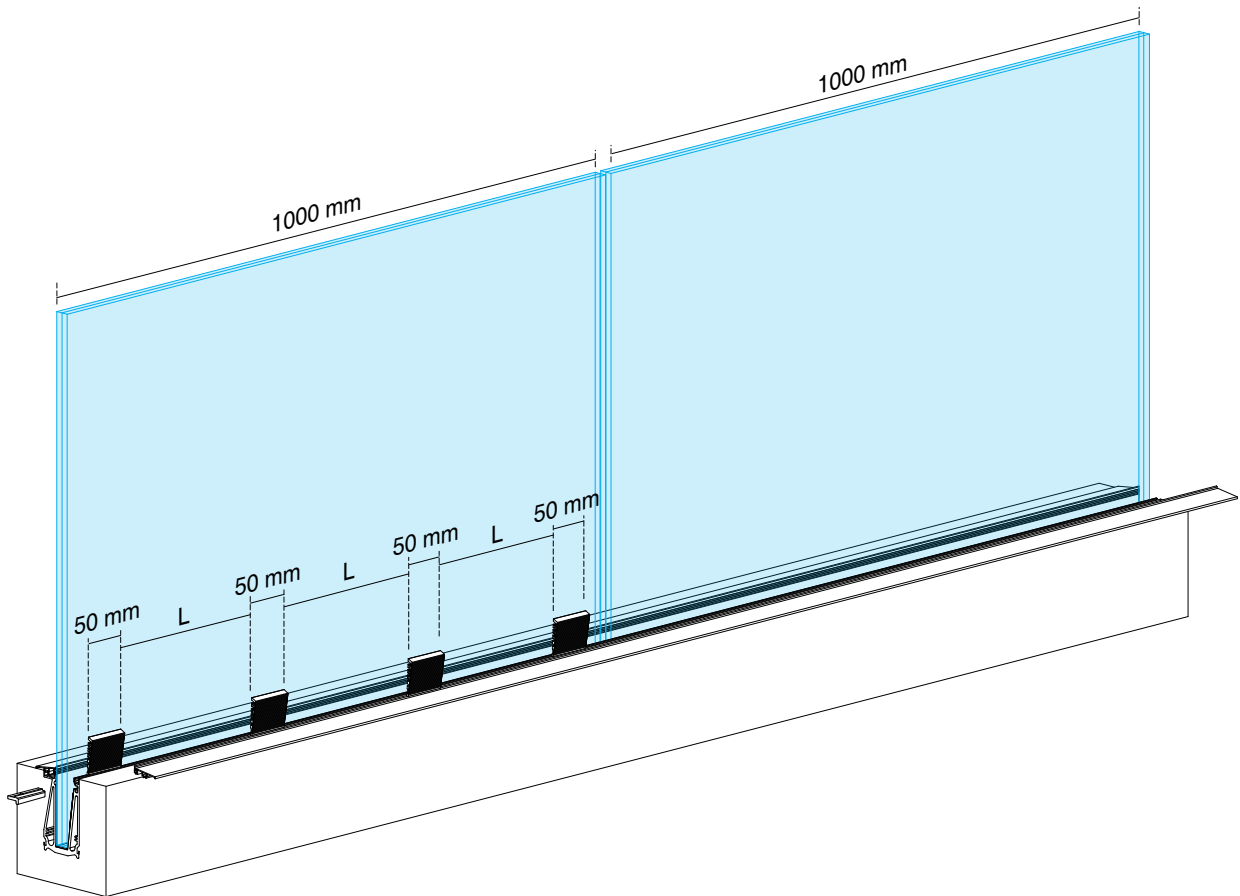
8.8.4 (17.52)



# A20u•line

In-floor wedge system

## Στάδια τοποθέτησης / Installation of supporting profile



8.8.4 (17.52)				
Συνιστούμενος αριθμός Σφηνών / m Recommended number of bases / m	Ύψος υαλοπίνακα Glass height	Κουπαστή Handrail	Αρ. σφηνών / m No. of bases / m	L
	600 mm		-	4
F85-203			4	265 mm
F85-204			4	265 mm
1000 mm		-	5	190 mm
		F85-203	4	265 mm
		F85-204	4	265 mm
1200 mm		-	5	190 mm
		F85-203	5	190 mm
		F85-204	5	190 mm

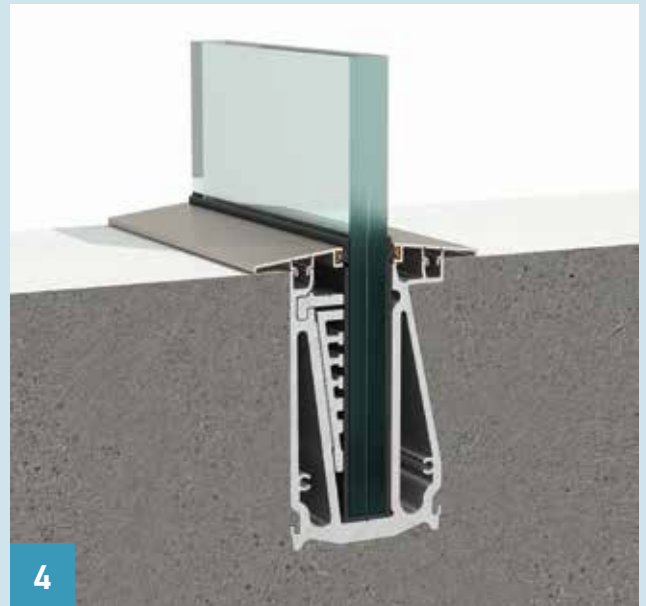
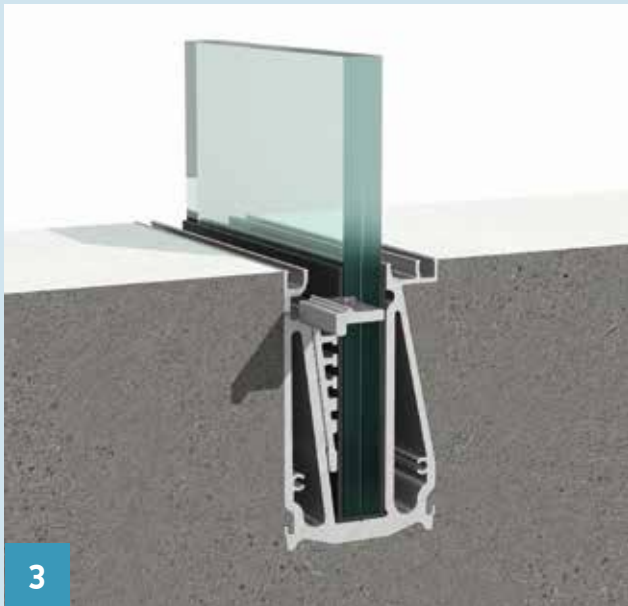
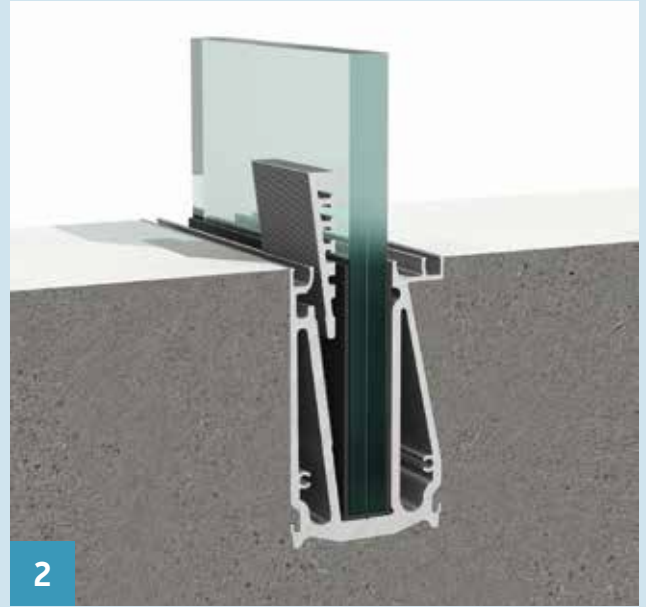
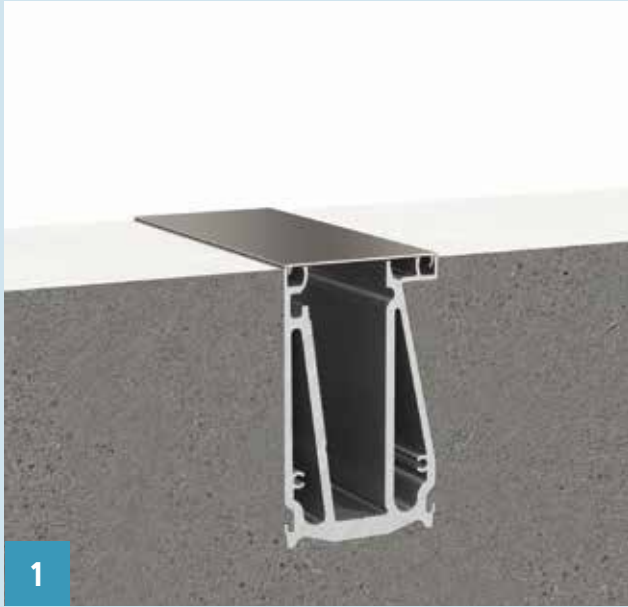
**ΠΡΟΣΟΧΗ!**  
Το εξάρτημα σύσφιξης σφήνας (F85-456) θα πρέπει να σύρεται στη βάση προφίλ τοποθετηθεί στο μπετόν

**ATTENTION!**  
Pressure plate restrainer should be slid on floor profile before final fixing.

# A20u•line

Ενιαίο σύστημα ενδοδαπέδιας στήριξης υαλοπίνακα

## Στάδια τοποθέτησης / Supporting base assembly



36

Τεχνικά  
χαρακτηριστικά  
Technical  
specifications

# A20u•line

## In-floor wedge system

### Προφίλ & εξαρτήματα / Supporting bases & accessories



**Βάση Υαλοπίνακα / Wedge Profile**

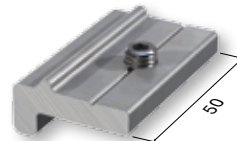
Κωδ. / Code	<b>F85-460</b>
Μήκος / Length	3 m

Η βάση υαλοπίνακα διατίθεται στα 3 μέτρα και είναι τρυπημένη, και συμπεριλαμβάνονται οι βίδες αγκύρωσης  
Available in 3 meter pre-cut and pierced, and fixing bolts/anchors are included



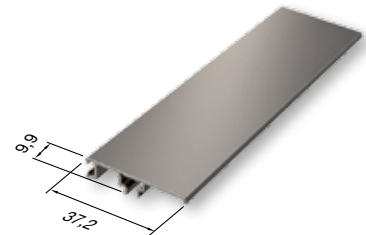
**Σφήνα Βάσης / Pressure plate**

Κωδ. / Code	<b>F85-455</b>
Συσκ. / Pack.	20 τεμ./pcs



**Λαμάκι συγκράτησης σφήνας  
Pressure plate restrainer**

Κωδ. / Code	<b>F85-456</b>
Συσκ. / Pack.	20 τεμ./pcs



**Καπάκι βάσης / Base cover**

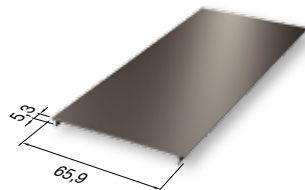
Κωδ. / Code	<b>F85-1K51</b>
Βάρος / Weight	216 gr/m
Μήκος / Length	6 m

### Εξαρτήματα και λάστιχα / Accessories & gaskets



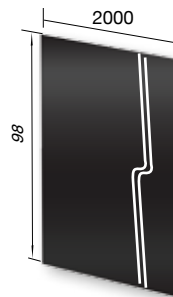
**Τάπα / End cap**

Κωδ. / Code	<b>F85-450</b>
Συσκ. / Pack.	20 τεμ./pcs



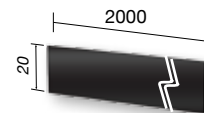
**Καπάκι Ενδοδαπέδιας Βάσης  
Top cover for F85-460**

Κωδ. / Code	<b>F85-951</b>
Βάρος / Weight	235 gr/m
Μήκος / Length	6 m



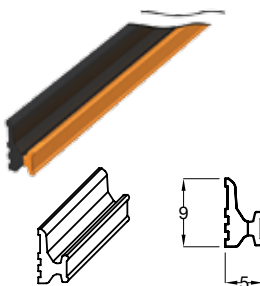
**Φύλλο PVC 1.5 mm/PVC spacer 1.5 mm**

Κωδ. / Code	<b>F85-459</b>
Χρώμα / Color	Black
Μήκος / Length	2 m



**Φύλλο PVC 1.5 mm/PVC spacer 1.5 mm**

Κωδ. / Code	<b>F85-458</b>
Χρώμα / Color	Black
Μήκος / Length	2 m



**Λάστιχο / Slug gasket**

Κωδ. / Code	<b>US540-1PD</b>
Μήκος / Length	200 m



# B·line



38  
Info

Σύστημα ρυθμιζόμενης επιδαπέδιας στήριξης υαλοπίνακα

Adjustable system for on-floor installation

Σύστημα ρυθμιζόμενης επιδαπέδιας στήριξης υαλοπίνακα με προφίλ αλουμινίου για την κατασκευή γυάλινου καγκέλου πάνω σε τελικό δάπεδο ή πάνω σε στηθαίο. Οι βάσεις τοποθετούνται σε ειδικό οδηγό για καλύτερη στήριξη και ευθυγράμμιση του συστήματος. Το σύστημα δέχεται κάθετα υαλοπίνακα 88.4 ή 1010.4 πάχους 17.52 & 21.52 mm αντίστοιχα και ύψους έως 1200 mm.

### Χαρακτηριστικά

- Ατελείωτη θέα
- Μέγιστη ασφάλεια
- Εύκολη ευθυγράμμιση
- Οδηγός για ταχύτερη τοποθέτησης των βάσεων
- Ειδικές πλάκες πίεσης για ρυθμιζόμενη τοποθέτηση υαλοπίνακα
- Δυνατότητα επιλογής κουπαστής
- Δυνατότητα επιλογής αποχρώσεων Ral, ειδικά και ανοδίωσης

The additional use of a floor guide, on which the supporting bases can be quickly applied and perfectly aligned, makes the concept of this system evolutionary.

Glass panels to be used are 88.4 and thickness of 17.52 mm & 21.52 mm, the maximum height is specified at maximum 1200 mm.

### Features

- Unlimited view
- Maximum security
- Easy alignment
- Additional floor guide
- Additional pressure plates
- Wide range of color choices (RAL, Sable, metallic, anodized & wood finish)
- Optional use of top handrail

A modern outdoor patio area featuring a glass railing in the foreground. In the background, there is a dining table with four chairs, set with plates and glasses. The patio is paved with light-colored tiles. A building with a prominent red pillar and a stone wall is visible behind the patio.

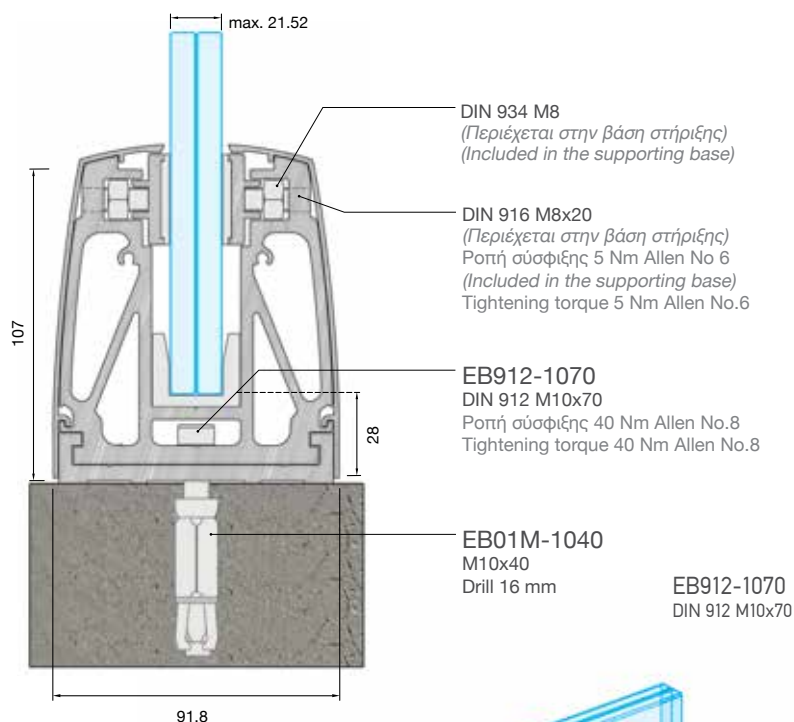
Ultimate alignment has never been easier!

B·line



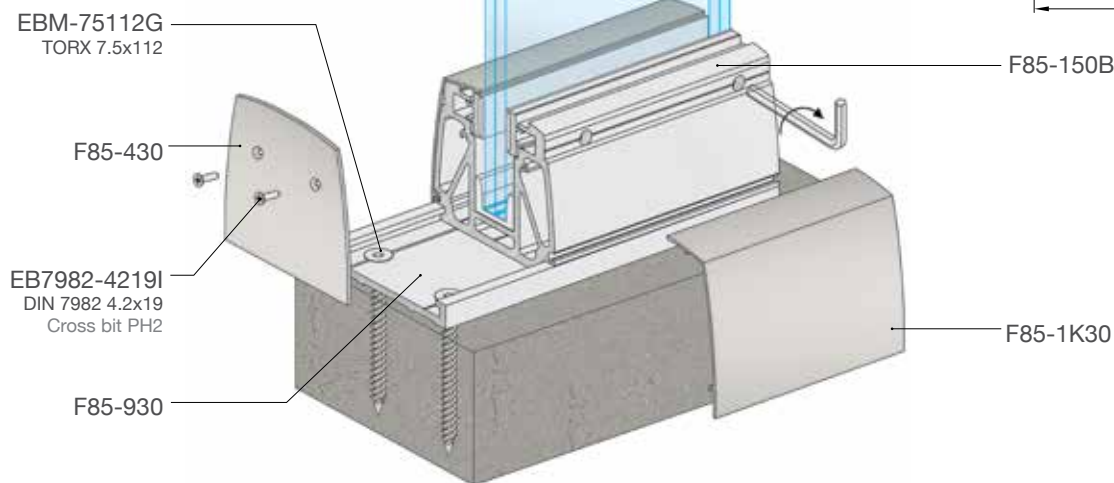
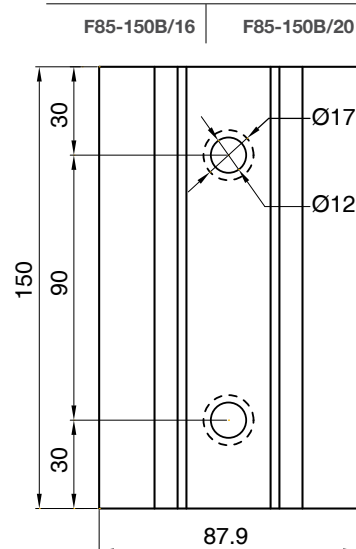






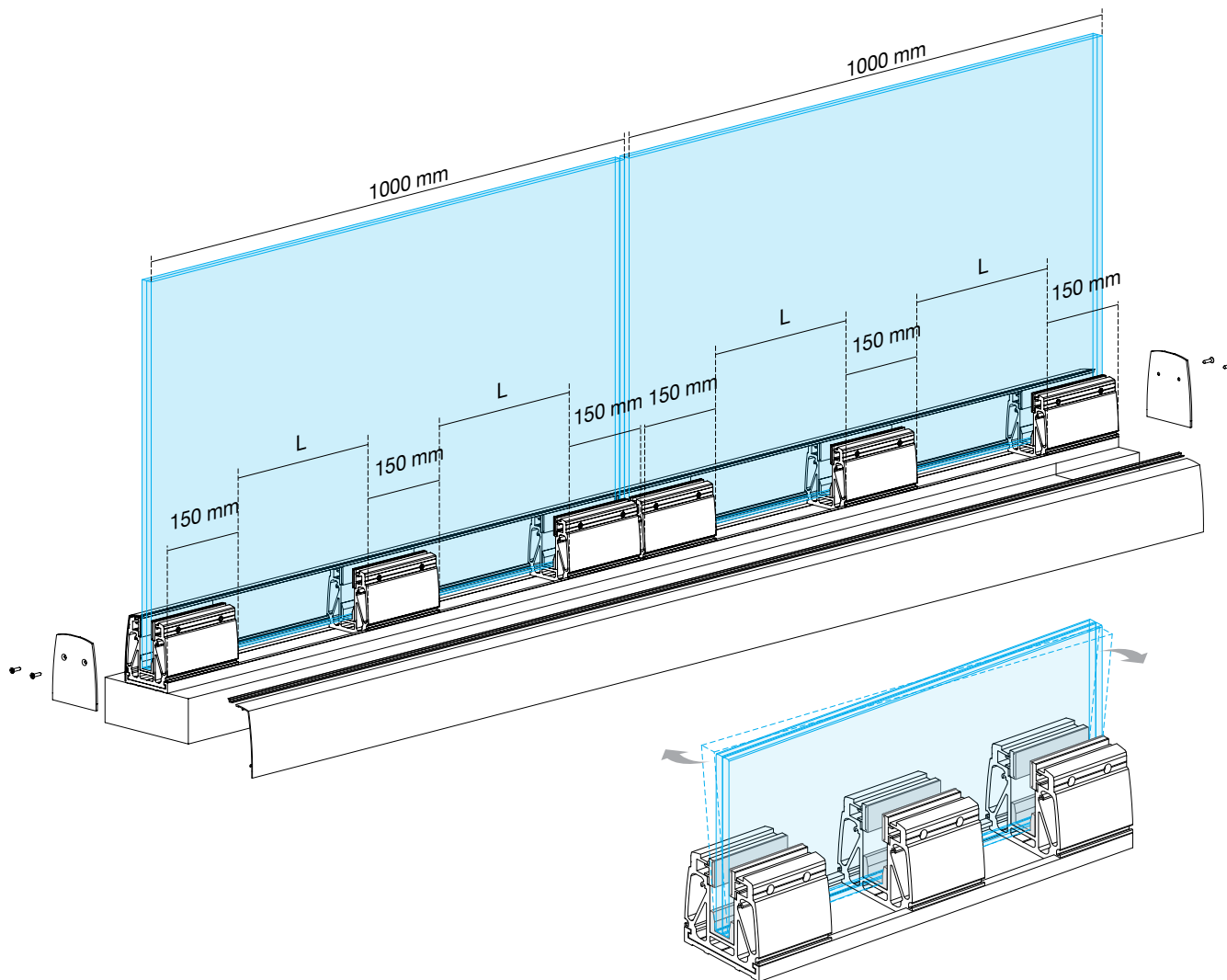
Διατομές υαλοπίνακα τύπου B Glass section B	
8.8.4	(17.52)
8.8.2	(16.76)
10.10.4	(21.52)

### Σημεία στήριξης βάσεων Fixing point



Τύπος Κουπαστής Balustrade Type	Θερμικά Ψημένους Υαλοπίνακας Tempered Glass Panel	Ύψος κάγκελου με υαλοπίνακα Height of balustrade	Στατική φόρτιση (οριζόντια φορτία) Static loading category (horizontal loads)	Δυναμική Φόρτιση (Τεστ Κρούσης) Dynamic Loading Category (Impact Test)
Crystalline-B	8.8.4	1000 mm	Οικιακή χρήση & Γραφεία Residential and Office buildings	Οικιακή χρήση & Γραφεία Residential and Office buildings
Crystalline-B	8.8.2 (DG41)	1200 mm	Οικιακή χρήση Residential function	Οικιακή χρήση Residential function
Crystalline-B	8.8.2 (DG41)	1200 mm	Οικιακή χρήση με δοκιμή ανεμοπίεσης έως 700Pa Residential function, with wind load up to 700Pa	Οικιακή χρήση Residential function
Crystalline-B	10.10.4	1200 mm	Οικιακή χρήση & Γραφεία Residential and Office buildings	Οικιακή χρήση Residential function
Crystalline-B	10.10.4 mixed float laminate	1200 mm	Οικιακή χρήση & Γραφεία Residential and Office buildings	Οικιακή χρήση Residential function

### Στάδια τοποθέτησης / Installation of supporting profile



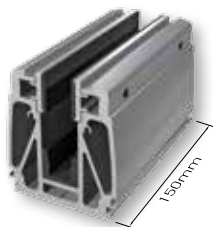
Συνιστώμενος αριθμός Σφηνών / m Recommended number of bases / m	8.8.4 (17.52)				10.10.4 (21.52)			
	Ύψος υαλοπίνακα Glass height	Κουπαστή Handrail	Αρ. σφηνών / m No. of bases / m	L	Ύψος υαλοπίνακα Glass height	Κουπαστή Handrail	Αρ. σφηνών / m No. of bases / m	L
600 mm	-	-	3	275 mm	600 mm	-	3	275 mm
	F85-203	-	2	700 mm	F85-203	-	2	700 mm
	F85-204	-	2	700 mm	F85-204	-	2	700 mm
1000 mm	-	-	3	275 mm	1000 mm	-	3	275 mm
	F85-203	-	3	275 mm	F85-203	-	3	275 mm
	F85-204	-	3	275 mm	F85-204	-	3	275 mm
1100 mm	-	-	4	133 mm	1100 mm	-	4	133 mm
	F85-203	-	3	275 mm	F85-203	-	3	275 mm
	F85-204	-	3	275 mm	F85-204	-	3	275 mm
1200 mm	-	-	5	62.5 mm	1200 mm	-	5	62.5 mm
	F85-203	-	4	133 mm	F85-203	-	4	133 mm
	F85-204	-	4	133 mm	F85-204	-	4	133 mm

### Στάδια τοποθέτησης / Supporting base assembly



### Βάσεις στήριξης υαλοπίνακα / Glass supporting bases

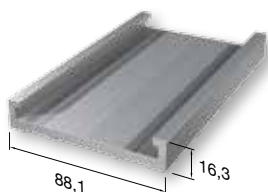
Οι βάσεις στήριξης περιέχουν βίδες σύσφιξης και λάστιχα πίεσης και συμπεριλαμβάνονται και οι βίδες αγκύρωσης.  
The supporting bases include tightening screws, pressure gaskets and fixing bolts/anchors.



Βάση Υαλοπίνακα Glass base	
Κωδικός Code	<b>F85-150B/01/16</b> (for glass 16 mm) <b>F85-150B/03/16</b> (8.8.4)
Συσκ. / Pack.	12 τεμ./pcs

Βάση Υαλοπίνακα Glass base	
Κωδικός Code	<b>F85-150B/02/20</b> (for glass 20 mm) <b>F85-150B/04/20</b> (10.10.4)
Συσκ. / Pack.	12 τεμ./pcs

### Προφίλ & εξαρτήματα / Profiles & accessories



Καπάκι βάσης / Base cover	
Κωδ. / Code	<b>F85-1K30</b>
Βάρος / Weight	559 gr/m
Μήκος / Length	6 m

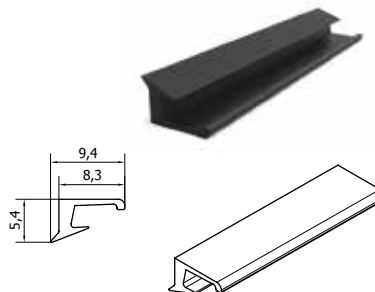
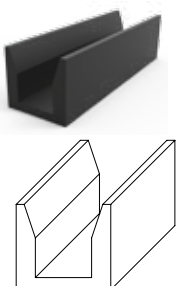
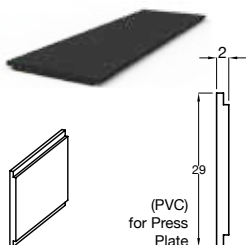
Οδηγός βάσης / Base guide	
Κωδ. / Code	<b>F85-930</b>
Βάρος / Weight	1565 gr/m
Μήκος / Length	6 m

Τάπα / End cap	
Κωδ. / Code	<b>F85-430</b>
Συσκ. / Pack.	20 τεμ./pcs

Τάπα (σκιστή) End cap (perforated)	
Κωδικός Code	<b>F85-430L</b> (8.8.4) <b>F85-430M</b> (10.10.4)
Συσκ. / Pack.	20 τεμ./pcs

Available in Rel 9006

### Λάστιχα / Gaskets



Λάστιχο για πλάκα πίεσης Slug gasket	
Κωδ. / Code	<b>F85-421 (F85-431)</b>
Μήκος / Length	150 m

Περιλαμβάνεται στις βάσεις στήριξης αλλά διατίθεται και μεμονωμένα  
Included in the glass support bases, also available separately

Λάστιχο "Π" / Glass support	
Κωδικός Code	<b>F85-427</b> (8.8.4) <b>F85-432</b> (for glass 16 mm) <b>F85-433</b> (for glass 20 mm) <b>F85-420</b> (10.10.4)

Περιλαμβάνεται στις βάσεις στήριξης αλλά διατίθεται και μεμονωμένα  
Included in the glass support bases, also available separately

Λάστιχο για καπάκι βάσης Slug gasket	
Κωδ. / Code	<b>F85-434</b>
Μήκος / Length	250 m

Η χρήση αυτού του λάστιχου είναι απαραίτητη όταν χρησιμοποιείται τζάμι 8 mm+4PVB+8 mm και 16 mm  
The use of a special slug gasket is necessary only when installing a 8 mm+4PVB+8 mm glass and 16 mm glass.



# C2·line



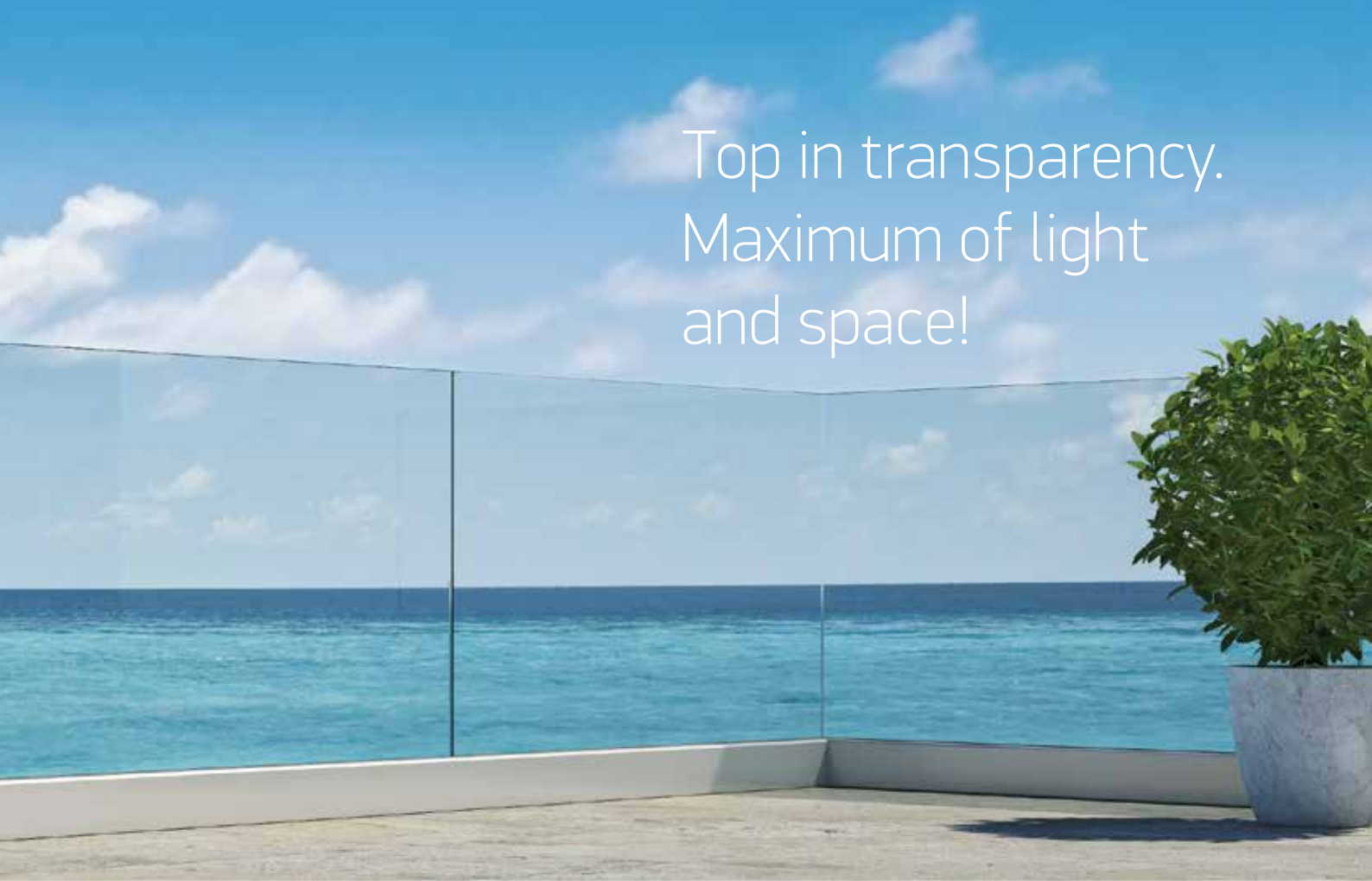
46  
Info

## Σύστημα επιδαπέδιας στήριξης υαλοπίνακα

Σύστημα επιδαπέδιας στήριξης υαλοπίνακα με προφίλ αλουμινίου για την κατασκευή γυάλινου καγκέλου πάνω σε τελικό δάπεδο. Οι βάσεις δέχονται υαλοπίνακα πάχους 88.4 ή 1010.4 πάχους 17.52 & 21.52 mm και ύψους έως 1200 mm και καλύπτονται εξωτερικά με καπάκια αλουμινίου, σχεδιασμένα σε ίσια γραμμή και εφαρμόζονται με τέτοιο τρόπο ώστε να παρέχουν τη δυνατότητα αφαίρεσης σε περίπτωση αντικατάστασης του υαλοπίνακα, χωρίς να προκαλούνται φθορές στο δάπεδο ή στο ίδιο το σύστημα.

### Χαρακτηριστικά

- Ατελείωτη θέα
- Μέγιστη Ασφάλεια
- Δυνατότητα ρύθμισης υαλοπινάκων μόνο από την εσωτερική πλευρά
- Οδηγός για ταχύτερη τοποθέτησης των βάσεων
- Δυνατότητα εγκιβωτισμού των βάσεων επιτυγχάνοντας μέγιστο οπτικό πεδίο
- Δυνατότητα επιλογής κουπαστής
- Δυνατότητα επιλογής αποχρώσεων Ral, ειδικά και ανοδίωσης



Top in transparency.  
Maximum of light  
and space!

## On-Floor System

47  
Info

Frame-less glass offers a seamless and stylish appearance which is unmatched by any other product.

For a sleek and unobtrusive look, Type C2 is the indisputable solution. The square line supporting bases are fixed on the ground profile and covered by fascia profiles, easy to remove in case of glass replacement.

Glass panels specified for this system are: 88.4, 1010.4, thickness of 17.52 mm & 21.52 mm. Maximum height at 1200 mm.

### Features

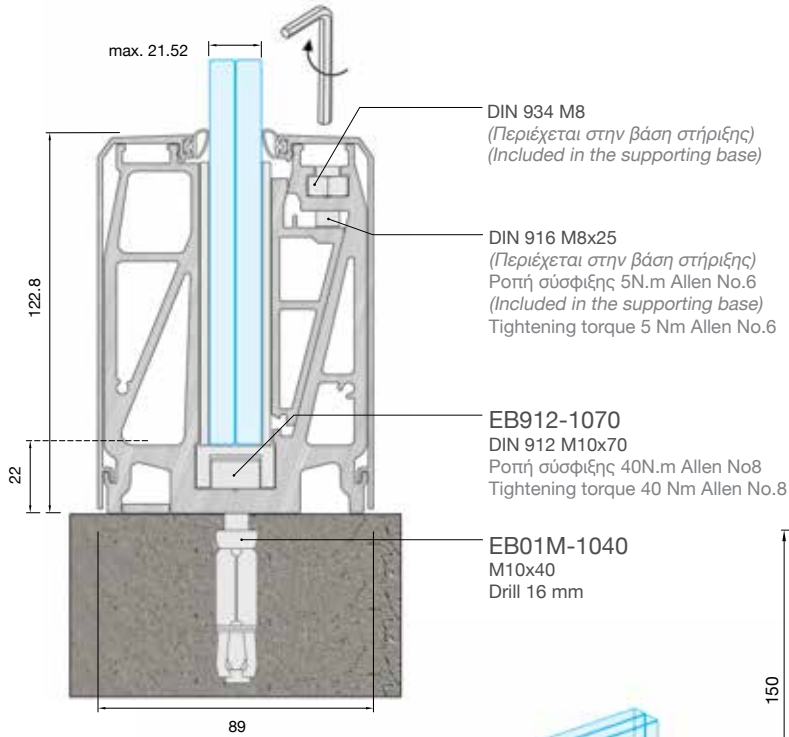
- Seamless and stylish appearance
- Complies to the strictest safety measures (test results available)
- Practical alignment from internal side of balcony
- Quick installation with a floor guide
- Possibility of embedding the system
- Optional use of handrail.

C2•line









### Διατομές υαλοπίνακα τύπου C2 Glass section C2

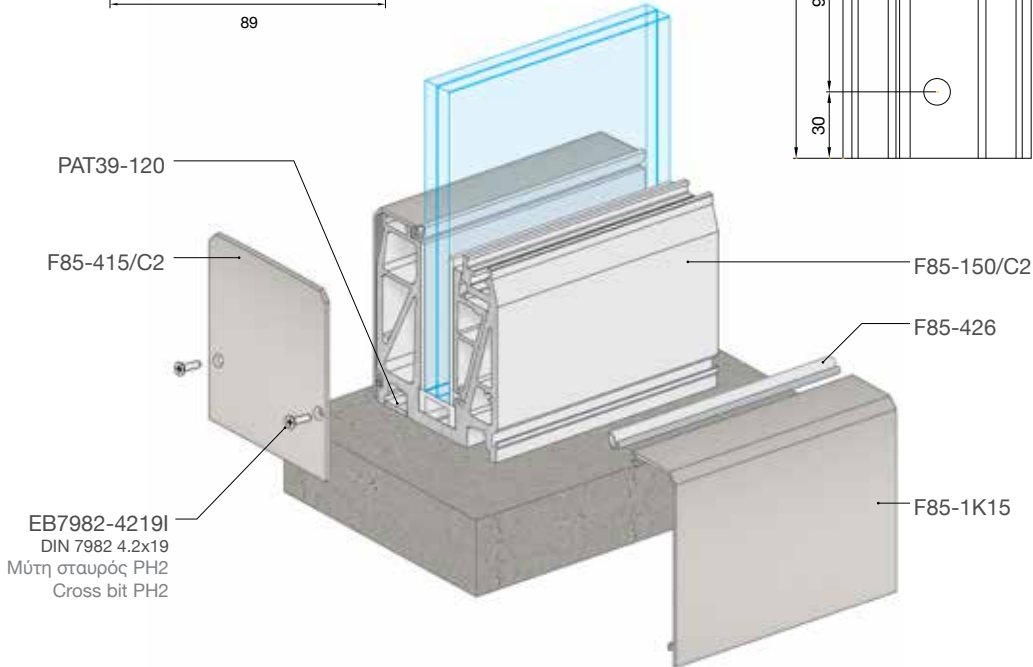
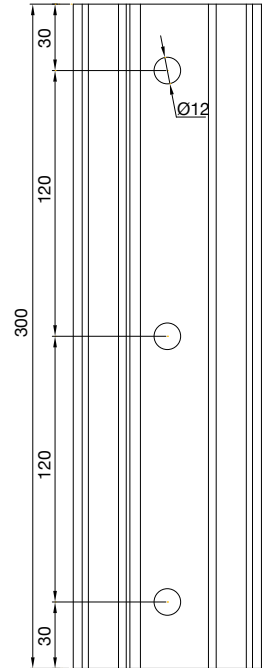
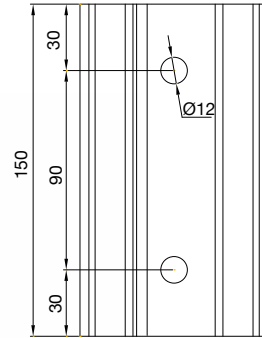
8.8.4 (17.52)

10.10.4 (21.52)

### Σημεία στήριξης βάσεων Fixing point

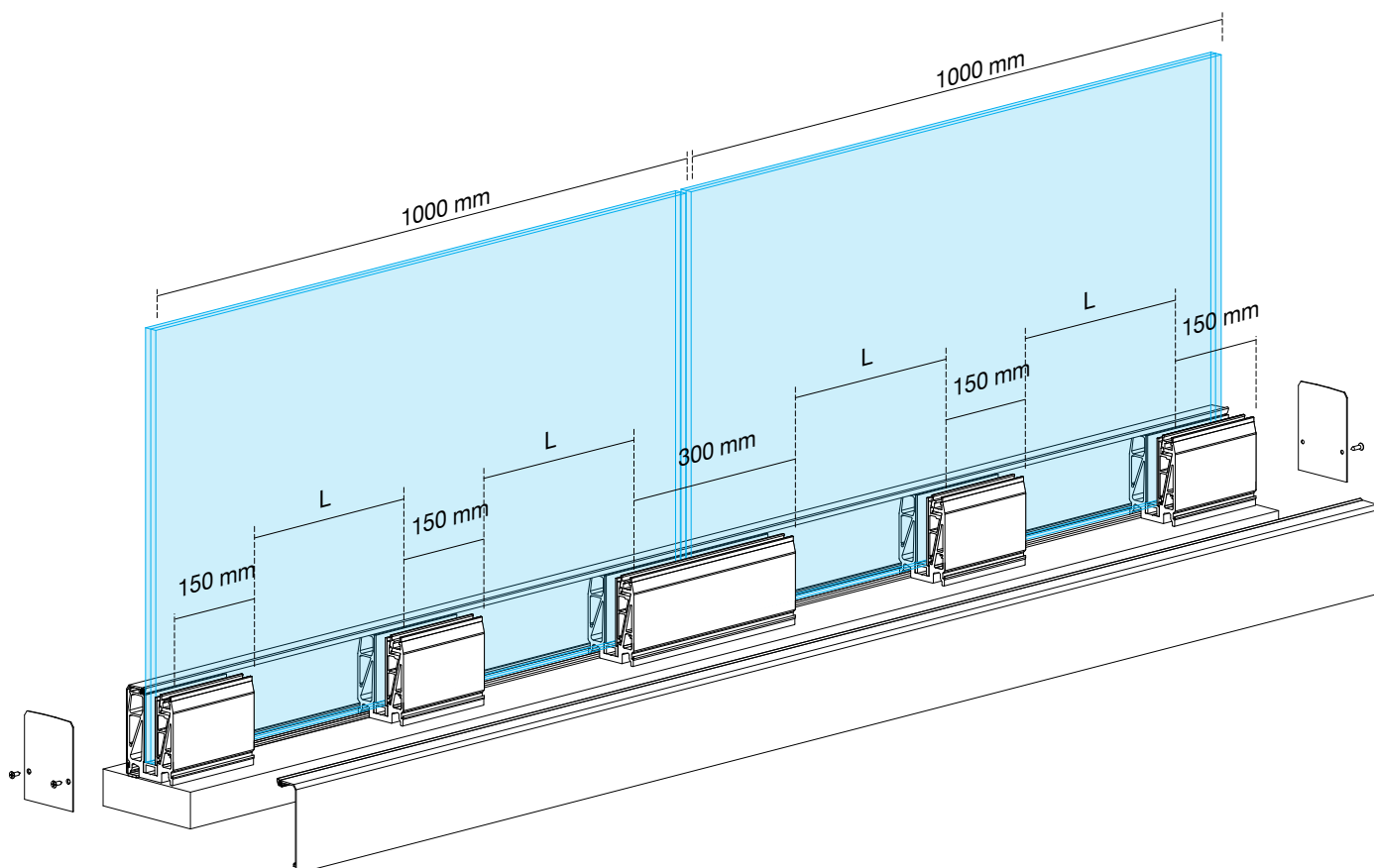
F85-150C2/16  
F85-150C2/20

F85-300C2/16  
F85-300C2/20



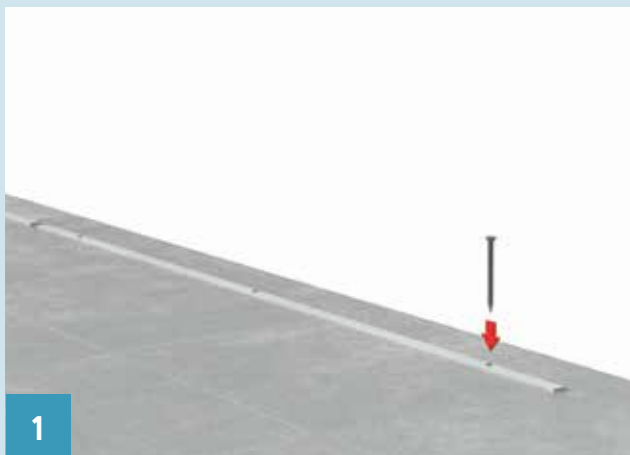
Τύπος Κάγκελου Balustrade Type	Θερμικά Ψημένους Υαλοπίνακας Tempered Glass Panel	Ύψος κάγκελου με υαλοπίνακα Height of balustrade	Στατική φόρτιση (οριζόντια φορτία) Static loading category (horizontal loads)	Δυναμική Φόρτιση (Τεστ Κρούσης) Dynamic Loading Category (Impact Test)
Crystalline-C2	8.8.4	1000 mm	Οικιακή χρήση & Γραφεία Residential and Office buildings	Οικιακή χρήση & Γραφεία Residential and Office buildings
Crystalline-C2	10.10.4	1100 mm		Οικιακή χρήση & Γραφεία Residential and Office buildings
Crystalline-C2	8.8.4 (Du Pont Sentry)	1100 mm	Οικιακή χρήση & Γραφεία Residential and Office buildings	Οικιακή χρήση & Γραφεία και δοκιμή κρούσης με τύπο ρουκέτας βάρους 4,5kg Residential and Office buildings and Dynamic Missile Impact Test Weight 4,5 kg

## Στάδια τοποθέτησης / Installation of supporting profile



Συνιστώμενος αριθμός Σφηνών / m Recommended number of bases / m	8.8.4 (17.52)				10.10.4 (21.52)			
	Ύψος υαλοπίνακα Glass height	Κουπαστή Handrail	Αρ. σφηνών / m No. of bases / m	L	Ύψος υαλοπίνακα Glass height	Κουπαστή Handrail	Αρ. σφηνών / m No. of bases / m	L
600 mm	-	-	3	275 mm	-	-	3	275 mm
	F85-203	-	2	700 mm	F85-203	-	2	700 mm
	F85-204	-	2	700 mm	F85-204	-	2	700 mm
1000 mm	-	-	3	275 mm	-	-	3	275 mm
	F85-203	-	3	275 mm	F85-203	-	3	275 mm
	F85-204	-	3	275 mm	F85-204	-	3	275 mm
1100 mm	-	-	4	133 mm	-	-	4	133 mm
	F85-203	-	3	275 mm	F85-203	-	3	275 mm
	F85-204	-	3	275 mm	F85-204	-	3	275 mm
1200 mm	-	-	5	62.5 mm	-	-	5	62.5 mm
	F85-203	-	4	133 mm	F85-203	-	4	133 mm
	F85-204	-	4	133 mm	F85-204	-	4	133 mm

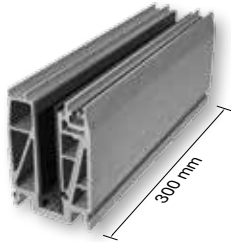
### Στάδια τοποθέτησης / Supporting base assembly



### Στάδια τοποθέτησης / Supporting base assembly

Οι βάσεις στήριξης περιέχουν βίδες σύσφιξης, λάστιχα και βίδες αγκύρωσης. Οι βάσεις του τύπου C χρησιμοποιούνται στο επιδαπέδιο και στο ενδοδαπέδιο σύστημα στήριξης υαλοπλάκα.

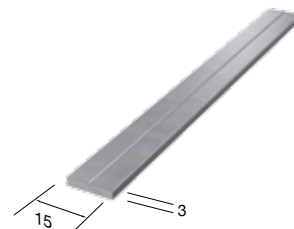
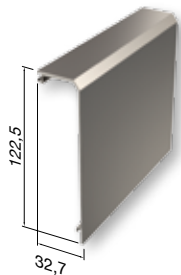
The supporting bases include tightening screws, pressure gaskets and fixing bolts/anchors. Type C bases are used in the in-floor and on-floor glass support system.



Βάση Υαλοπλάκα Glass base	
Κωδικός / Code	<b>F85-150C2/16</b> (8.8.4)
	<b>F85-150C2/20</b> (10.10.4)
Συσκ. / Pack.	12 τεμ./pcs

Βάση Υαλοπλάκα Glass base	
Κωδικός / Code	<b>F85-300C2/16</b> (8.8.4)
	<b>F85-300C2/20</b> (10.10.4)
Συσκ. / Pack.	6 τεμ./pcs

### Εξαρτήματα και λάστιχα / Accessories & gaskets

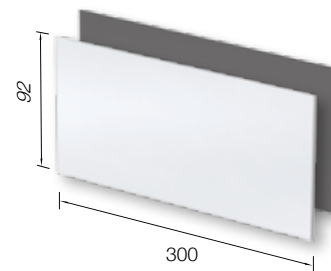
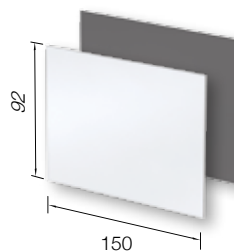
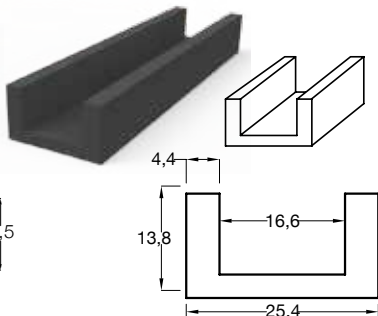
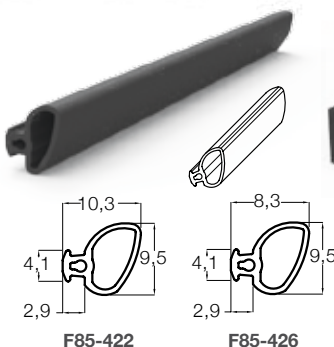


Καπάκι βάσης / Base cover	
Κωδ. / Code	<b>F85-1K15</b>
Βάρος / Weight	705 gr/m
Μήκος / Length	6 m

Τάπα / Side cap	
Κωδ. / Code	<b>F85-415/C2</b>
Συσκ. / Pack.	20 τεμ./pcs

Τάπα (σκιιστή) / End cap (perforated)	
Κωδικός / Code	<b>F85-415/C2 L</b> (8.8.4)
	<b>F85-415/C2 M</b> (10.10.4)
Συσκ. / Pack.	20 τεμ./pcs

Προφίλ ευθυγράμμισης βάσεων Alignment profile	
Κωδ. / Code	<b>PAT39-120</b>
Βάρος / Weight	121 gr/m
Μήκος / Length	6 m



Λάστιχο για καπάκι βάσης Gasket for base cover	
Κωδικός / Code	<b>F85-422</b> (8.8.4)
	<b>F85-426</b> (10.10.4)

Λάστιχο "Π" Glass support spacer	
Κωδ. / Code	<b>F85-436</b>
<i>Περιλαμβάνεται στις βάσεις στήριξης αλλά διατίθεται και μεμονωμένα Included in the glass support bases, also available seperately</i>	

Φύλλο PVC / PVC sheet	
Κωδ. / Code	<b>F85-E020</b> • (1 mm) <b>F85-E022</b> • (3 mm)
Χρώμα / Color	Λευκό/White Μαύρο/Black
Μήκος / Length	150 mm

Φύλλο PVC / PVC sheet	
Κωδ. / Code	<b>F85-E021</b> • (1 mm) <b>F85-E023</b> • (3 mm)
Χρώμα / Color	Λευκό/White Μαύρο/Black
Μήκος / Length	300 mm

*Περιλαμβάνεται στη βάση στήριξης F85-150C2 αλλά διατίθεται και μεμονωμένα  
Included in the glass support base F85-150C2, also available seperately*

*Περιλαμβάνεται στη βάση στήριξης F85-300C2 αλλά διατίθεται και μεμονωμένα  
Included in the glass support base F85-300C2, also available seperately*



# C2u·line

54  
Info

## Σύστημα ενδοδαπέδιας στήριξης υαλοπίνακα

## In-floor support system

Σύστημα ενδοδαπέδιας στήριξης υαλοπίνακα η οποία εγκιβωτίζεται στο δάπεδο. Η βάση καλύπτεται με καπάκια αλουμινίου και ελαστικά στεγανοποίησης στο ίδιο επίπεδο με το τελικό δάπεδο. Το σύστημα είναι ικανό να δεχθεί υαλοπίνακα πάχους 88.4 ή 1010.4 πάχους 17.52 & 21.52 mm και ύψους έως 1200 mm.

Glass balustrades are unmatched for their ability to bring safety, visual appeal and practicality to any internal or external space. Type C2U offers all of these qualities and even more, in its “hidden” in-floor assembly. Suitable for swimming pools or any terrace where no barriers to the feeling of freedom are welcomed.

Glass panels to be used are 88.4 or 1010.4, in thickness of 17.52 mm & 21.52 mm maximum height of 1200 mm.

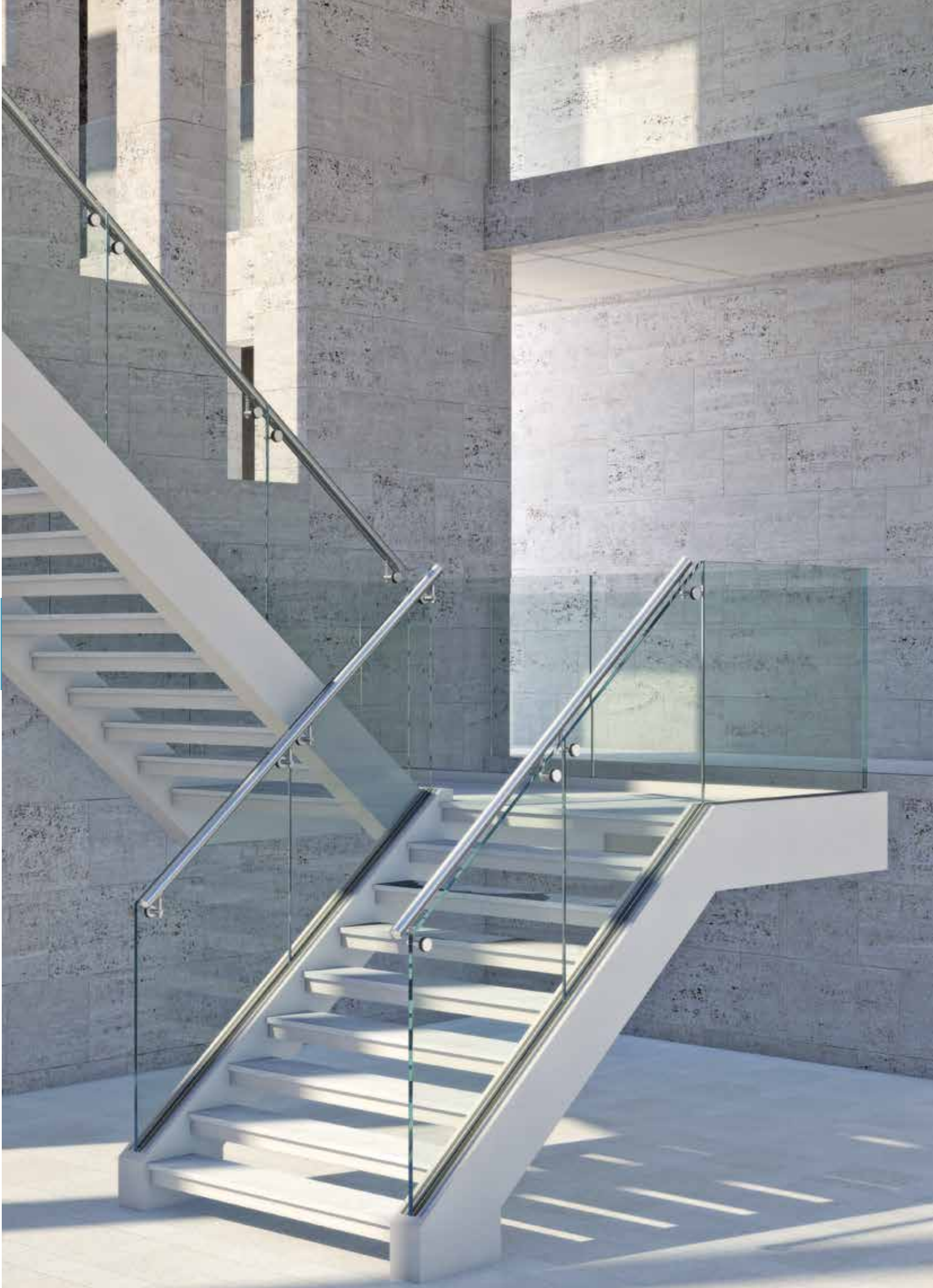


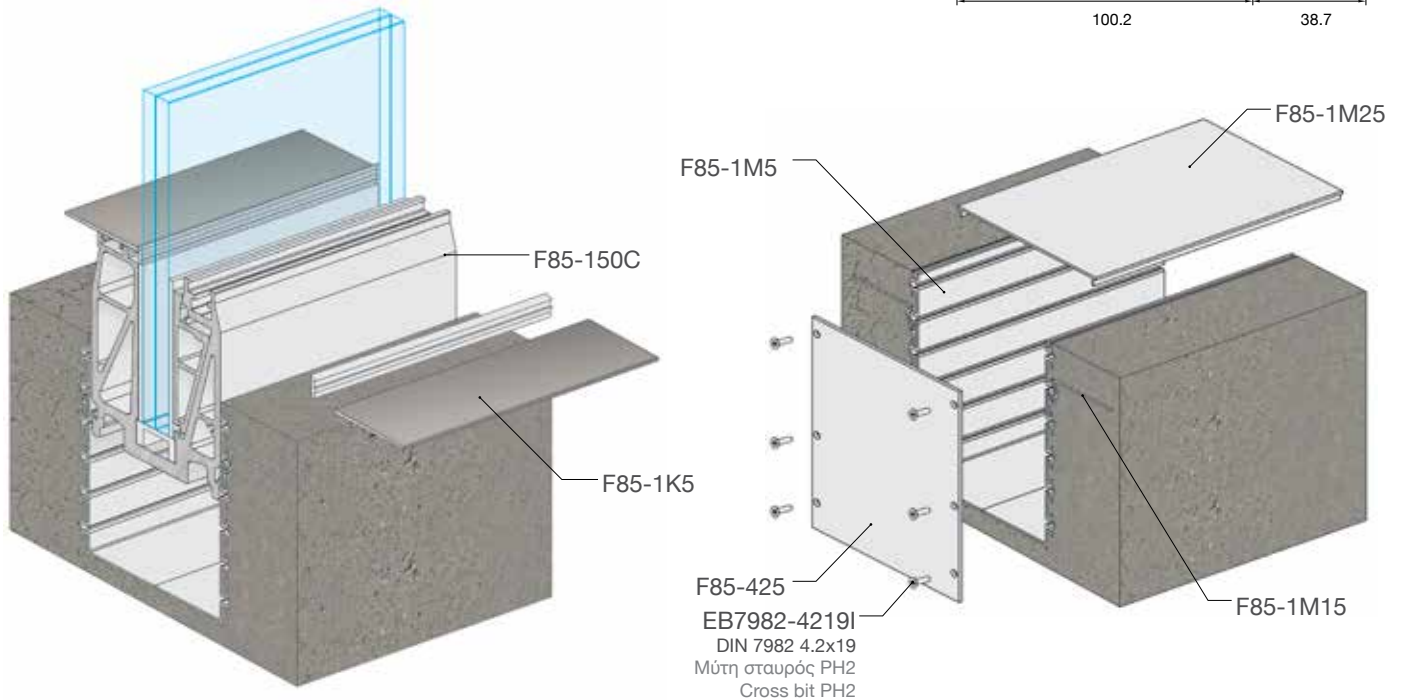
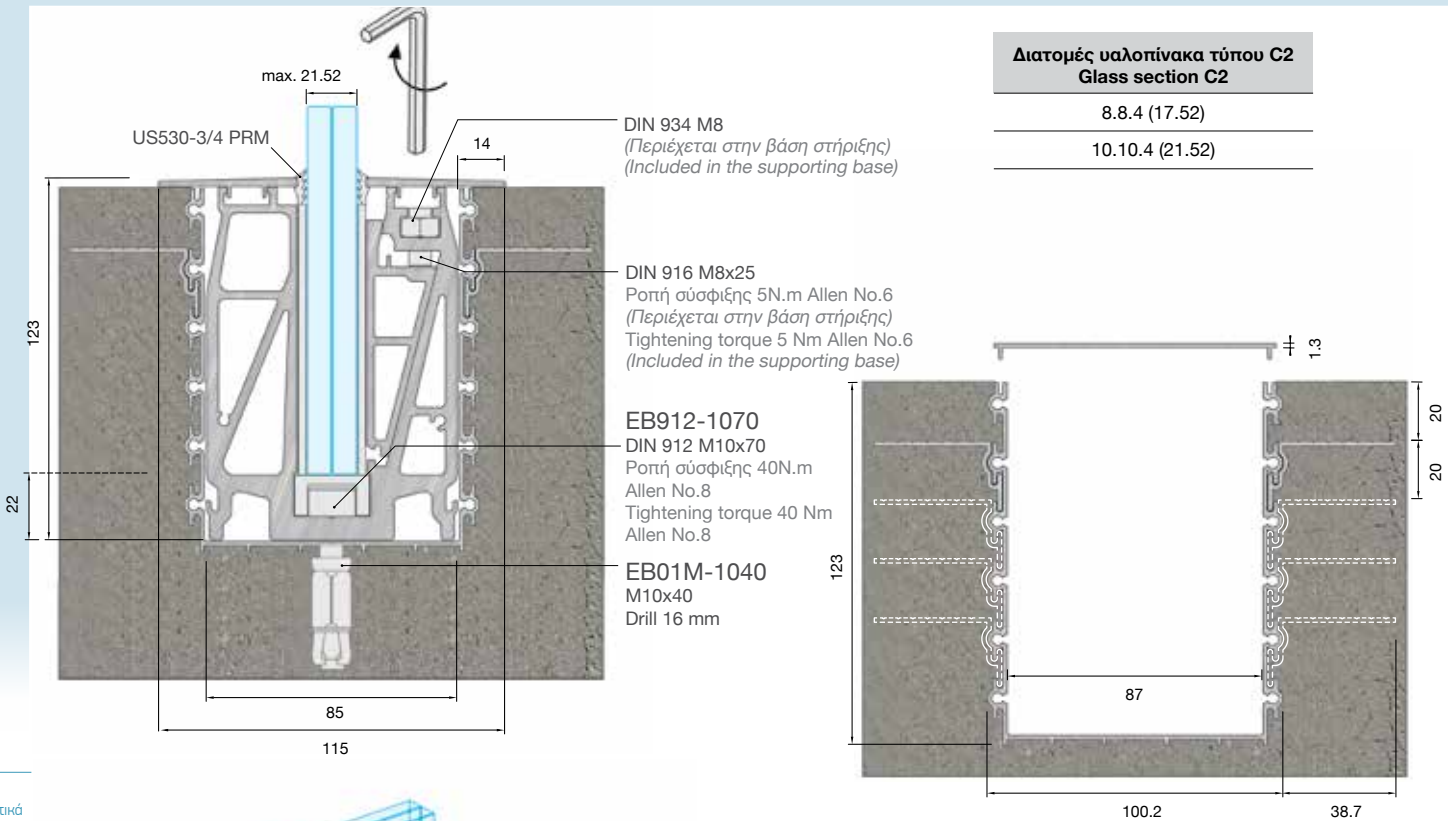
Amazing look without any interruptions, suitable for both indoor and outdoor use!

C2u•line

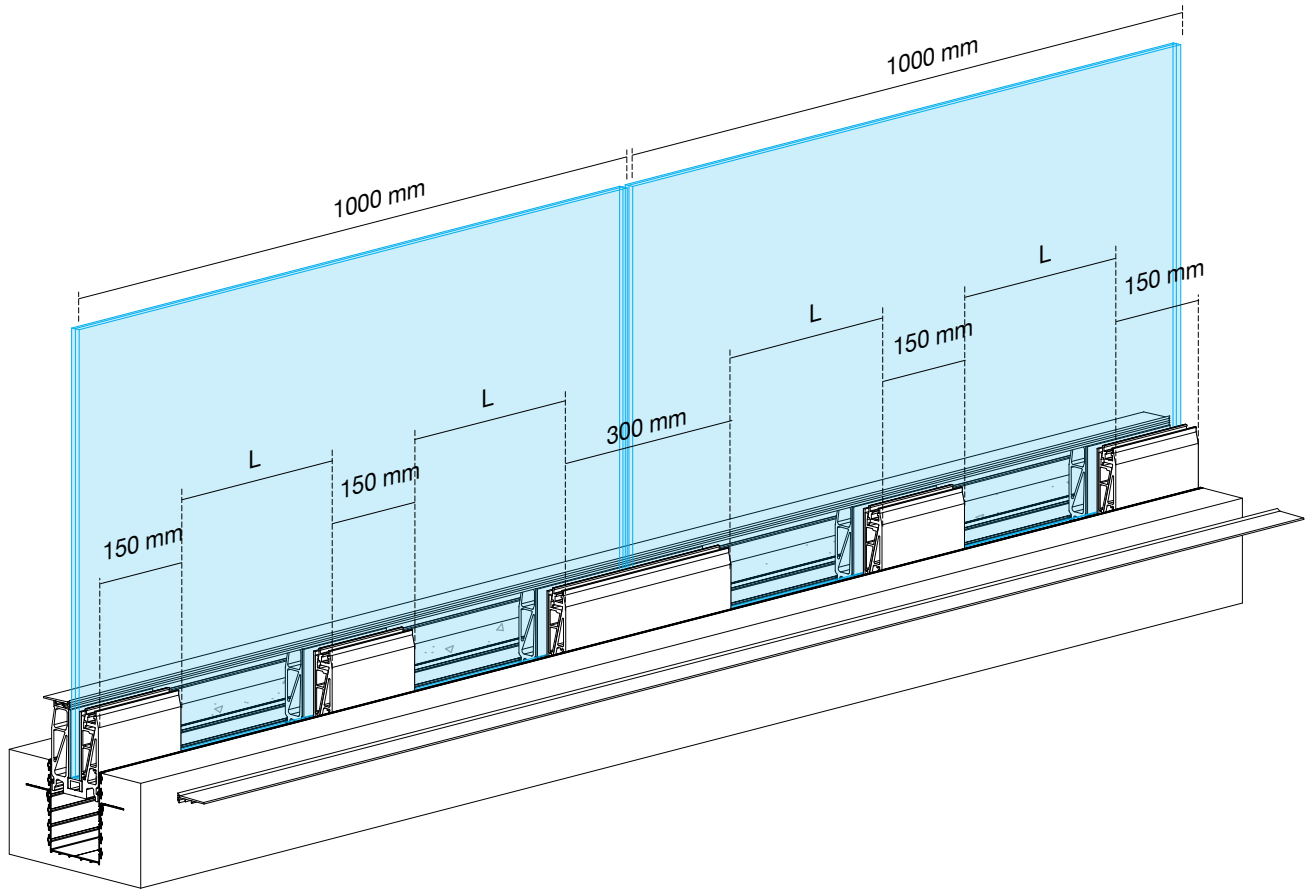






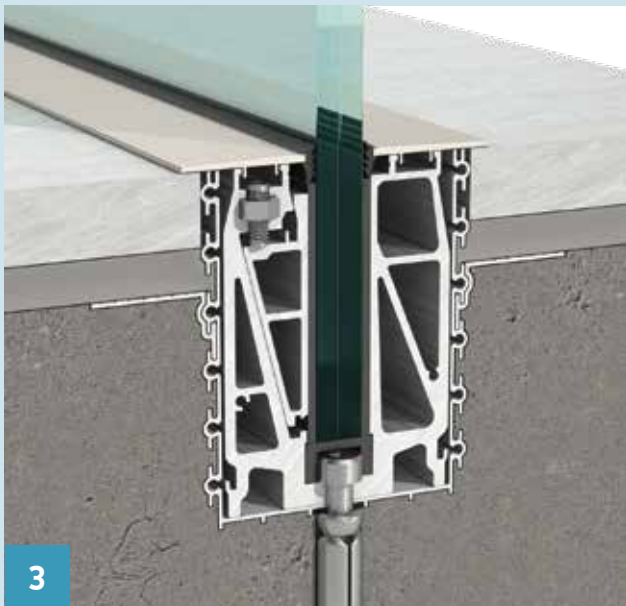
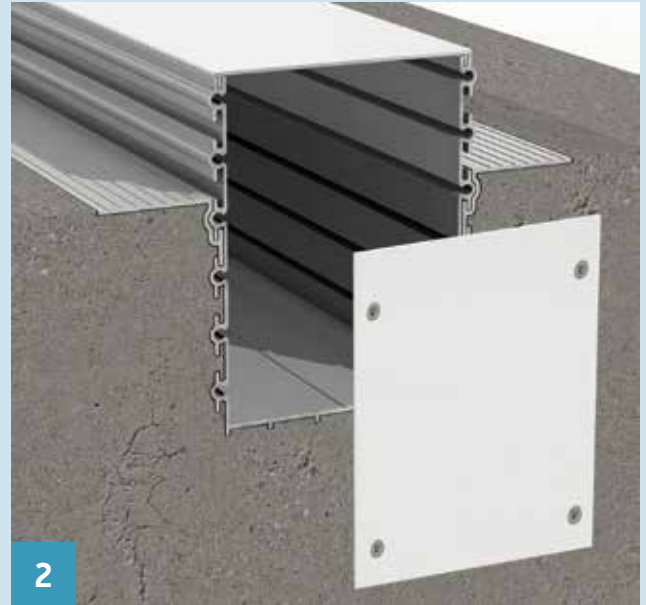


## Στάδια τοποθέτησης / Installation of supporting profile



Συνιστώμενος αριθμός Σφηνών / m Recommended number of bases / m	8.8.4 (17.52)				10.10.4 (21.52)			
	Ύψος υαλοπίνακα Glass height	Κουπαστή Handrail	Αρ. σφηνών / m No. of bases / m	L	Ύψος υαλοπίνακα Glass height	Κουπαστή Handrail	Αρ. σφηνών / m No. of bases / m	L
600 mm	-	-	3	275 mm	-	-	3	275 mm
	F85-203	-	2	700 mm	F85-203	-	2	700 mm
1000 mm	F85-204	-	2	700 mm	F85-204	-	2	700 mm
	-	-	3	275 mm	-	-	3	275 mm
1100 mm	F85-203	-	3	275 mm	F85-203	-	3	275 mm
	F85-204	-	3	275 mm	F85-204	-	3	275 mm
1200 mm	-	-	4	133 mm	-	-	4	133 mm
	F85-203	-	3	275 mm	F85-203	-	3	275 mm
	F85-204	-	3	275 mm	F85-204	-	3	275 mm
	-	-	5	62.5 mm	-	-	5	62.5 mm
	F85-203	-	4	133 mm	F85-203	-	4	133 mm
	F85-204	-	4	133 mm	F85-204	-	4	133 mm

### Στάδια τοποθέτησης / Supporting base assembly

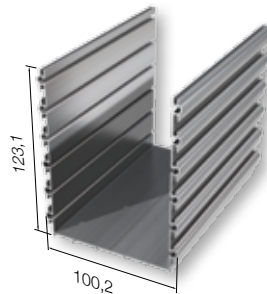
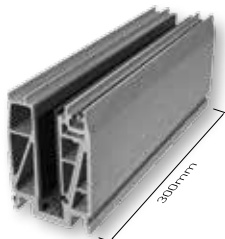
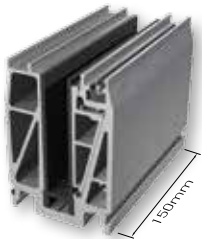


# C2u•line

## In-floor support system

### Βάσεις στήριξης / Supporting bases

Οι βάσεις στήριξης περιέχουν βίδες σύσφιξης, λάστιχα και βίδες αγκύρωσης.  
Οι βάσεις του τύπου C2u χρησιμοποιούνται στο επιδαπέδιο και στο ενδοδαπέδιο σύστημα στήριξης υαλοπίνακα.  
Supporting bases are supplied with screws, gaskets and fixing bolts/anchors. Bases compatible with C2u.

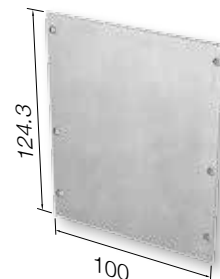
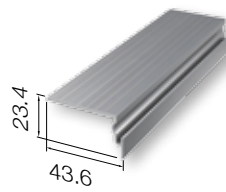
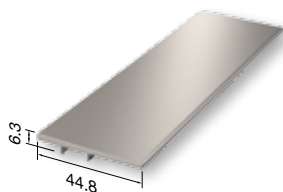


Βάση υαλοπίνακα Glass base	
Κωδικός / Code	<b>F85-150C2/16</b> (8.8.4)
Κωδικός / Code	<b>F85-150C2/20</b> (10.10.4)
Συσκ. / Pack.	12 τεμ./pcs

Βάση υαλοπίνακα Glass base	
Κωδικός / Code	<b>F85-300C2/16</b> (8.8.4)
Κωδικός / Code	<b>F85-300C2/20</b> (10.10.4)
Συσκ. / Pack.	6 τεμ./pcs

Ενδοδαπέδιος οδηγός βάσης In-floor base guide	
Κωδ. / Code	<b>F85-1M5</b>
Βάρος / Weight	1976 gr/m
Μήκος / Length	6 m

### Εξαρτήματα και λάστιχα / Accessories & gaskets

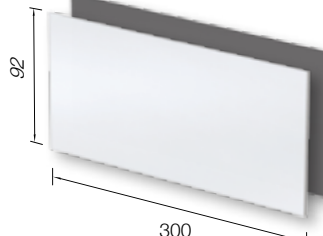
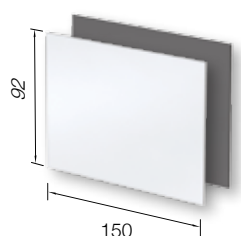
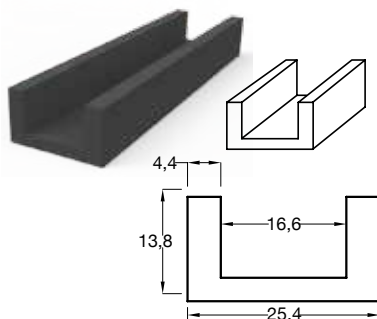


Καπάκι βάσης / Base cover	
Κωδ. / Code	<b>F85-1K5</b>
Βάρος / Weight	295 gr/m
Μήκος / Length	6 m

Καπάκι ενδοδαπέδιου οδηγού βάσης In-floor base guide cover	
Κωδ. / Code	<b>F85-1M25</b>
Βάρος / Weight	360 gr/m
Μήκος / Length	6 m

Πρόσθετο προφίλ ενδοδαπέδιου οδηγού Additional profile for in-floor guide	
Κωδ. / Code	<b>F85-1M15</b>
Βάρος / Weight	281 gr/m
Μήκος / Length	6 m

Τάπα ενδοδαπέδιου οδηγού βάσης In-floor base guide cap	
Κωδ. / Code	<b>F85-425</b>
Συσκ. / Pack.	20 τεμ./pcs



Λάστιχο "Π" Glass support spacer	
Κωδ. / Code	<b>F85-436</b>

Περιλαμβάνεται στις βάσεις στήριξης αλλά διατίθεται και μεμονωμένα  
Included in the glass support bases, also available separately

Φύλλο PVC / PVC sheet	
Κωδ. / Code	<b>F85-E020</b> • (1 mm) <b>F85-E022</b> • (3 mm)
Χρώμα / Color	Λευκό/White Μαύρο/Black
Μήκος / Length	150 mm

Περιλαμβάνεται στη βάση στήριξης F85-150C2 αλλά διατίθεται και μεμονωμένα  
Included in the glass support base F85-150C2, also available separately

Φύλλο PVC / PVC sheet	
Κωδ. / Code	<b>F85-E021</b> • (1 mm) <b>F85-E023</b> • (3 mm)
Χρώμα / Color	Λευκό/White Μαύρο/Black
Μήκος / Length	300 mm

Περιλαμβάνεται στη βάση στήριξης F85-300C2 αλλά διατίθεται και μεμονωμένα  
Included in the glass support base F85-300C2, also available separately

Λάστιχο σφήνα καπακιού F85-1K5 Gasket for base cover F85-1K5	
Κωδ. / Code	<b>US530-3PRM</b> (10.10.4) <b>US530-4PRM</b> (8.8.4)



# D·line



## Σύστημα εξωτερικής στήριξης υαλοπίνακα

Η βάση του προφίλ, που θα δεχθεί τον υαλοπίνακα πάχους 88.4 ή 1010.4 πάχους 17.52 & 21.52 mm και ύψους έως 1200 mm βιδώνεται στον τοίχο. Η επιτοίχια βάση βιδώνεται εξωτερικά του στηθαίου και στη συνέχεια τοποθετείται ο υαλοπίνακας του οποίου η στήριξη γίνεται με ειδικά μεταλλικά περικόχλια (ροζέτες).

### Χαρακτηριστικά

- Απεριόριστη θέα
- Μέγιστη Ασφάλεια
- Τοποθέτηση εξωτερικά του στηθαίου
- Δυνατότητα επιλογής κουπαστής
- Αποφυγή τρυπήματος της μόνωσης του μπαλκονιού

## Fascia mount system

**G**lass panels mounted on aluminium fascia supporting channel, suitable for balconies, terraces and staircases.

Extremely elegant and unobtrusive due to the covering profiles and rosettes which support the whole structure

Specified glass to be used is 88.4 & 1010.4, in thickness of 17.52 mm & 21.52 mm respectively. Maximum height at 1200 mm.

### Features

- Total frame-less effect
- Suitable for internally or externally
- Mounted on external side of wall
- Optional use of handrail
- No drilling or damage of insulation



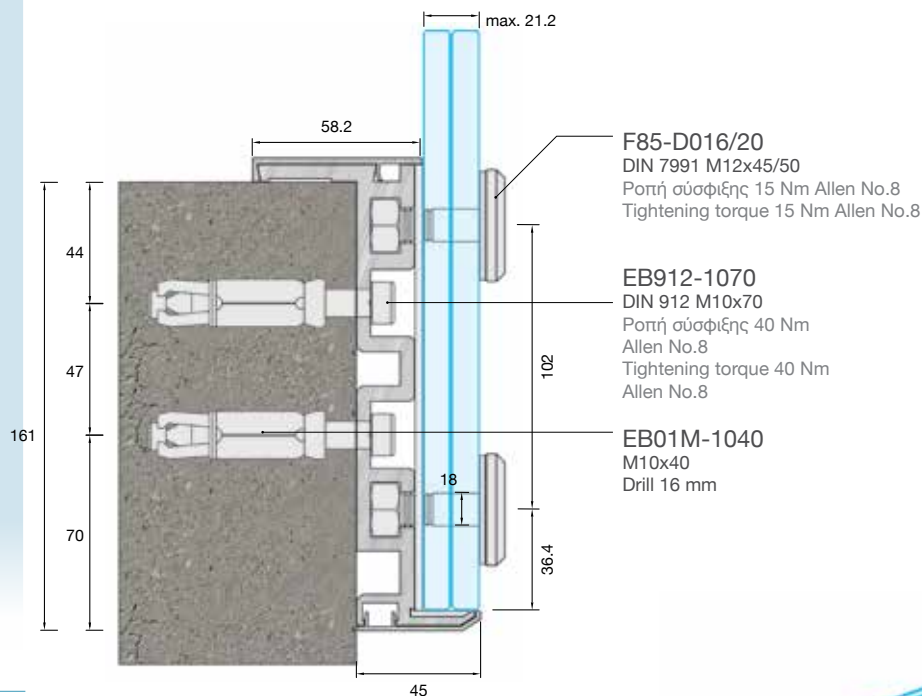


Total frameless effect down to the last detail!

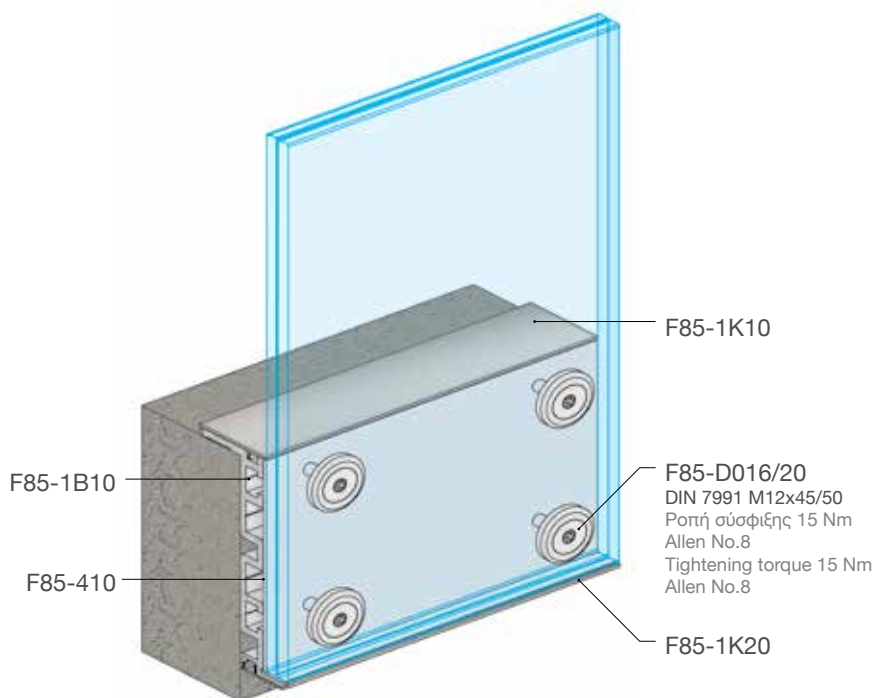
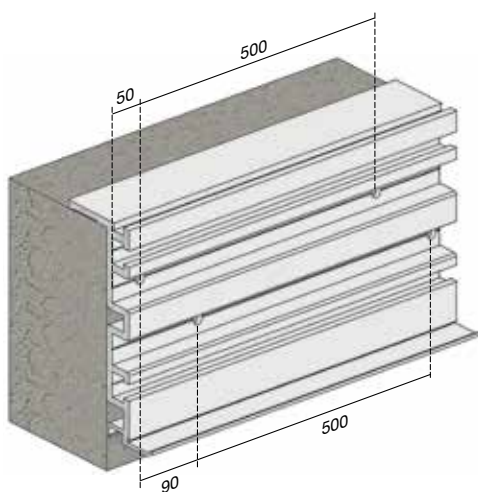






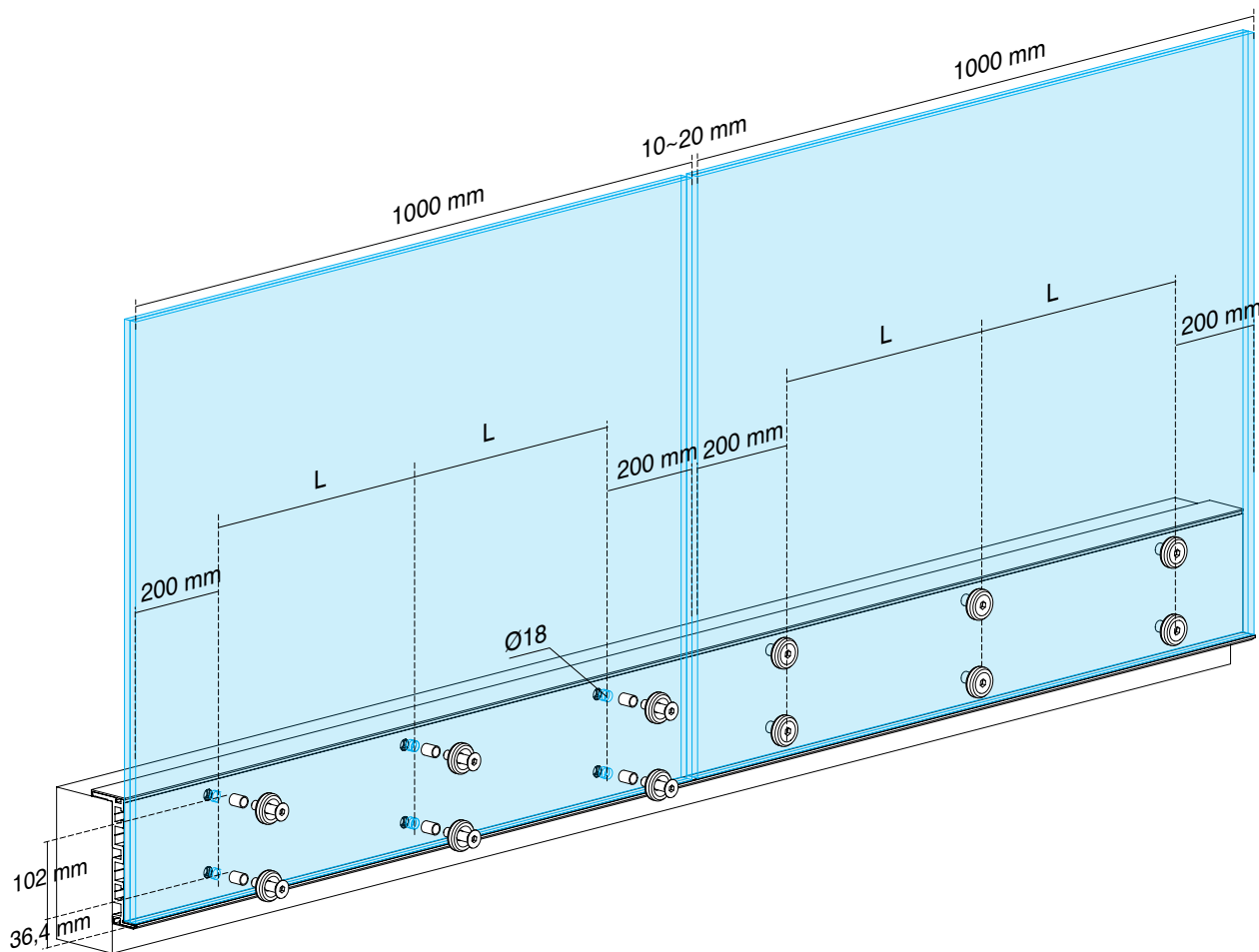


Διατομές υαλοπίνακα τύπου D Glass section D
8.8.4 (17.52)
10.10.4 (21.52)



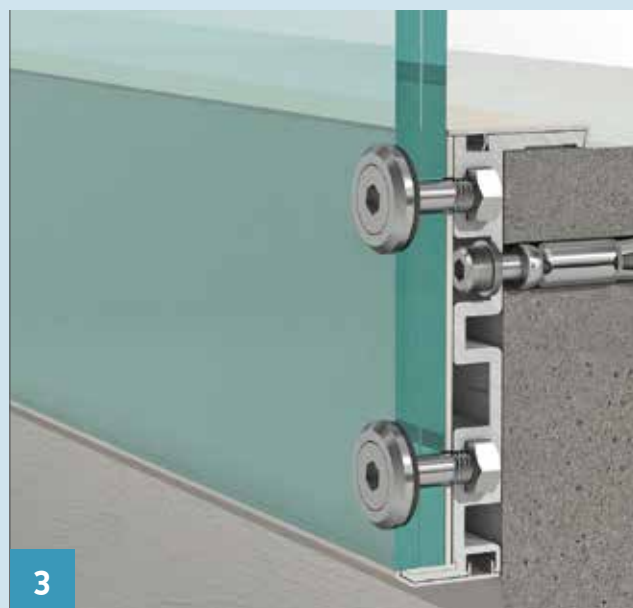
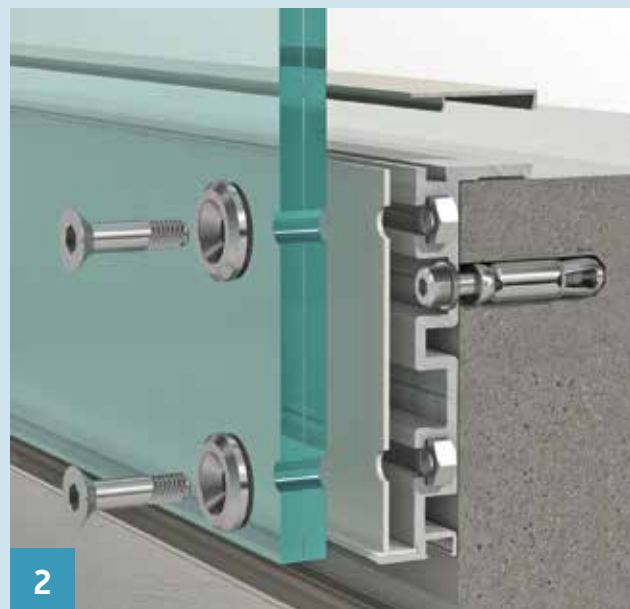
Τύπος Κάγκελου Balustrade Type	Θερμικά Ψημένους Υαλοπίνακας Tempered Glass Panel	Ύψος κάγκελου με υαλοπίνακα Height of balustrade	Στατική Φόρτιση (Οριζόντια Φορτία) Static Loading Category (Horizontal Loads)	Δυναμική Φόρτιση (Τεστ Κρούσης) Dynamic Loading Category (Impact Test)
Crystalline-D	8.8.4	1100 mm Glass	Οικιακή χρήση & Γραφεία Residential and Office buildings	Οικιακή χρήση & Γραφεία Residential and Office buildings

## Εγκατάσταση βάσης στήριξης υαλοπίνακα / Supporting base assembly

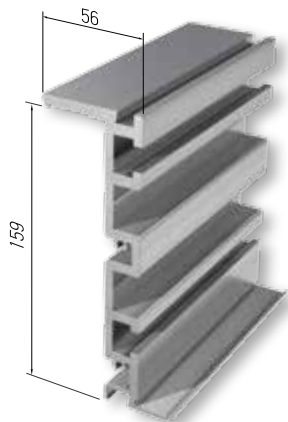


Συνιστώμενος αριθμός Σφηνών / m Recommended number of bases / m	8.8.4 (17.52)				10.10.4 (21.52)			
	Ύψος Υαλοπίνακα Glass height	Κουπαστή Handrail	Αρ. σφηνών / m No. of bases / m	L	Ύψος Υαλοπίνακα Glass height	Κουπαστή Handrail	Αρ. σφηνών / m No. of bases / m	L
600 mm	-	-	2	600 mm	600 mm	-	2	600 mm
	F50-200	-	2	600 mm	600 mm	F50-200	2	600 mm
1000 mm	-	-	3	300 mm	1000 mm	-	3	300 mm
	F50-200	-	2	600 mm	1000 mm	F50-200	2	600 mm
1200 mm	-	-	4	200 mm	1100 mm	-	4	200 mm
	F50-200	-	3	300 mm	1100 mm	F50-200	3	300 mm

### Στάδια τοποθέτησης / Supporting base assembly



### Βάσεις στήριξης / Supporting bases

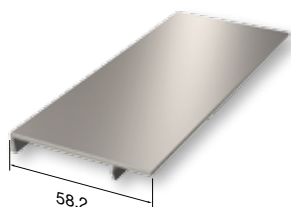


Επιτοίχια Βάση / Wall base

Κωδ. / Code	<b>F85-1B10</b>
Βάρος / Weight	4740 gr/m
Μήκος / Length	6 m

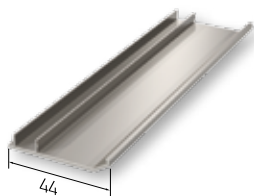
Η βάση υαλοπίνακα διατίθεται στα 6 μέτρα και είναι τρυπημένη και συμπεριλαμβάνονται και οι βίδες αγκύρωσης  
Available in 6 meter pre-cut and pierced, and fixing bolts/anchors are included

### Προφίλ & εξαρτήματα / Profiles & accessories



Καπάκι πάνω / Top cover

Κωδ. / Code	<b>F85-1K10</b>
Βάρος / Weight	366 gr/m
Μήκος / Length	6 m



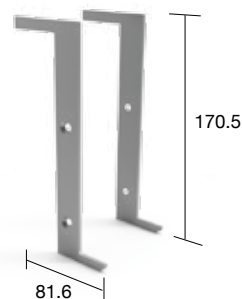
Καπάκι κάτω / Bottom cover

Κωδ. / Code	<b>F85-1K20</b>
Βάρος / Weight	220 gr/m
Μήκος / Length	6 m



Ροζέτα Στήριξης Υαλοπίνακα  
Glass Support rosette

Κωδικός Code	<b>F85-D016</b> (8.8.4) <b>F85-D020</b> (10.10.4)
Συσκ. / Pack.	20 τεμ./pcs



Τάπα / End cap

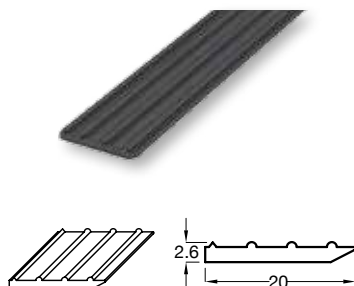
Κωδ. / Code	<b>F85-447</b>
Βάρος / Weight	70 gr/pair

### Λάστιχα / Gaskets



Φύλλο PVC 1 mm/PVC sheet 1 mm

Κωδ. / Code	<b>F85-410</b>
Χρώμα / Color	White/Black
Μήκος / Length	2 m



Λάστιχο Βάσης / Base gasket

Κωδ. / Code	<b>F85-437</b>
Μήκος / Length	200 m



# Ds·line



INOX σύστημα εξωτερικής στήριξης υαλοπίνακα

External glass support rail system with brackets

Για την εξωτερική στήριξη υαλοπίνακα προτείνεται εναλλακτικά ένα mini σύστημα από ανοξείδωτο ατσάλι σατινέ. Το σύστημα αποτελείται από επιτοίχια βάση στήριξης διαμέτρου Ø40 mm ενώ δίνεται η δυνατότητα προσαρμογής κουπαστής με ειδικό εξάρτημα. Είναι ιδανικό για εφαρμογές μετωπικής στήριξης σε σκάλες και μπαλκόνια.

### Χαρακτηριστικά

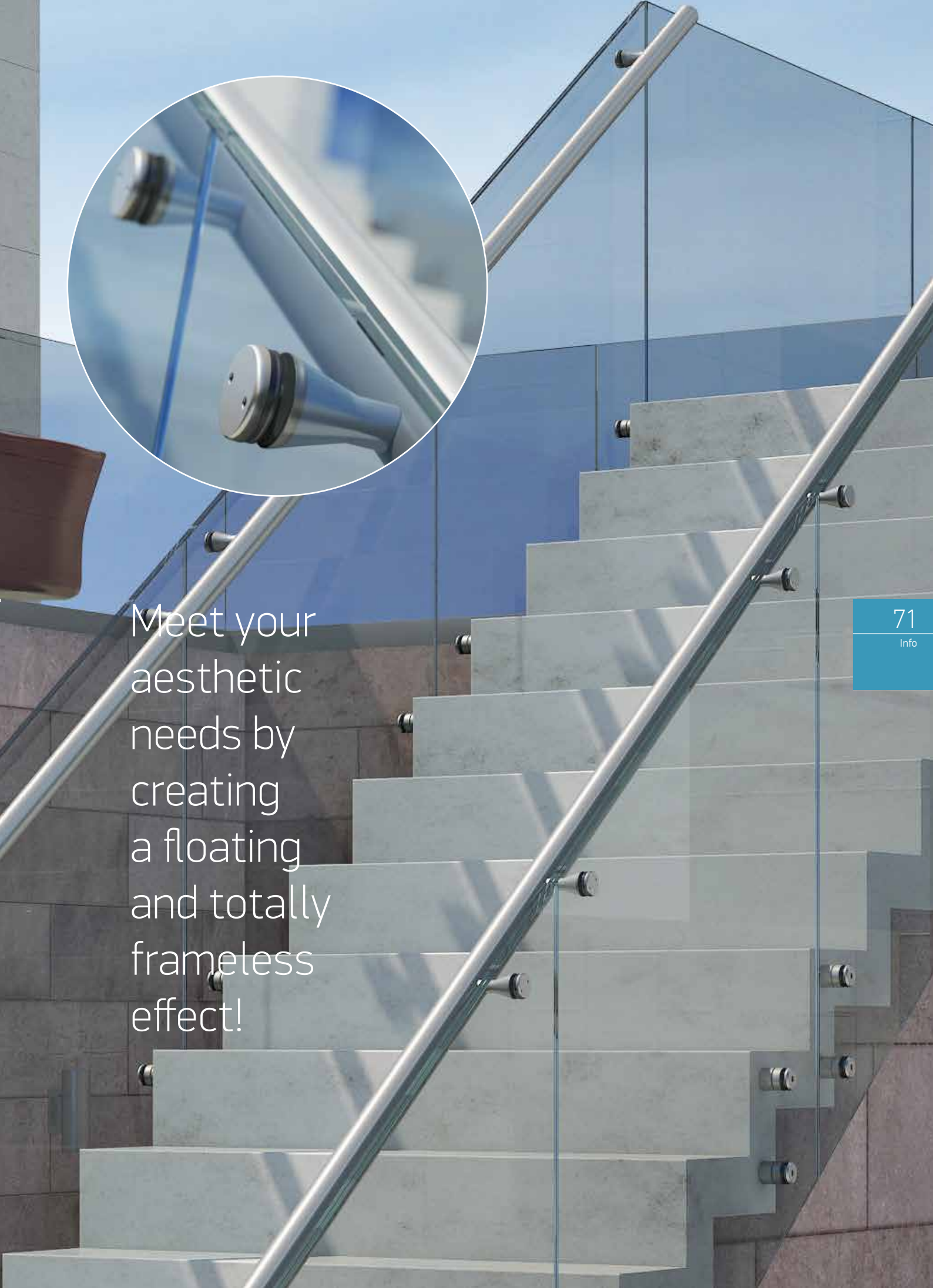
- Ευκολία στη κατασκευή
- Ιδανικό για εφαρμογή σε σκάλα
- Εφαρμογή υαλοπίνακα 88.4 ή 1010.4 (triplex, securit)

Installing this system on your staircase or balcony, a floating and totally frame-less effect is gained.

The glass brackets in stainless steel of 40 and 50 diameter, are fixed directly on the external wall. Additional brackets available for use of handrail.

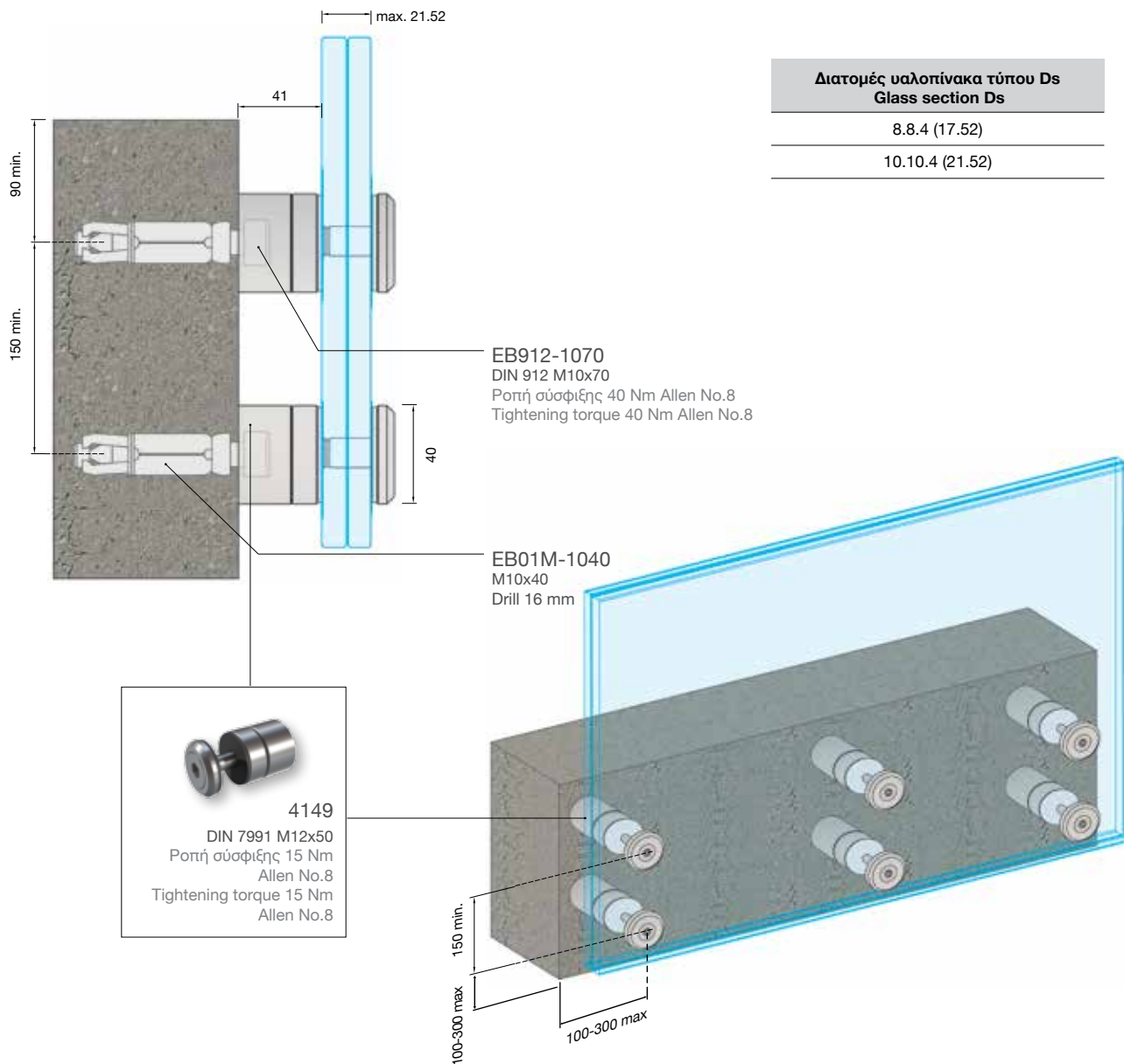
### Features

- Perfect solution for staircases
- Stunning look
- Easy installation with 88.4 or 1010.4 securit glass



Meet your  
aesthetic  
needs by  
creating  
a floating  
and totally  
frameless  
effect!

### Στάδια τοποθέτησης / Supporting base assembly

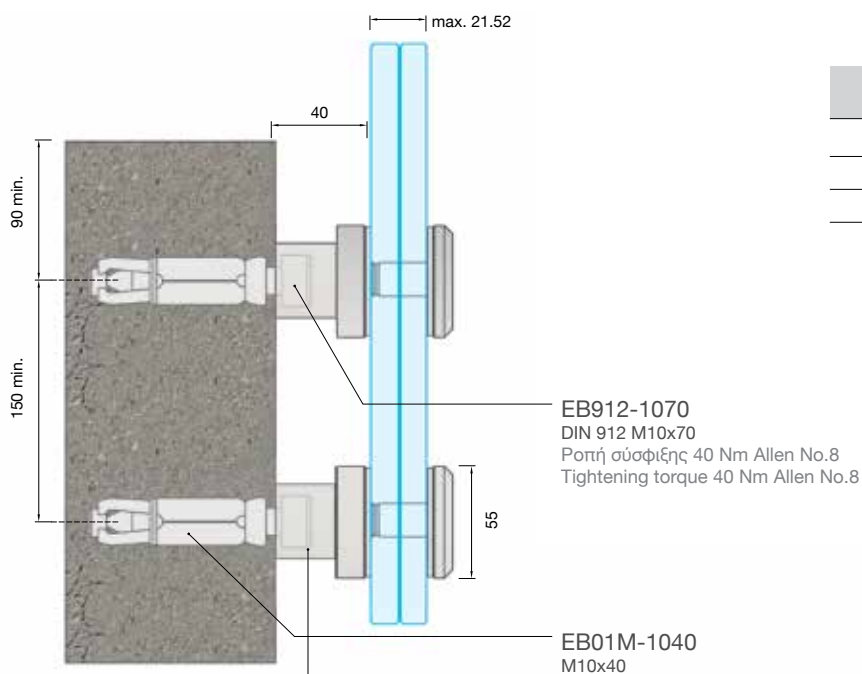


Διατομές υαλοπίνακα τύπου Ds Glass section Ds
8.8.4 (17.52)
10.10.4 (21.52)

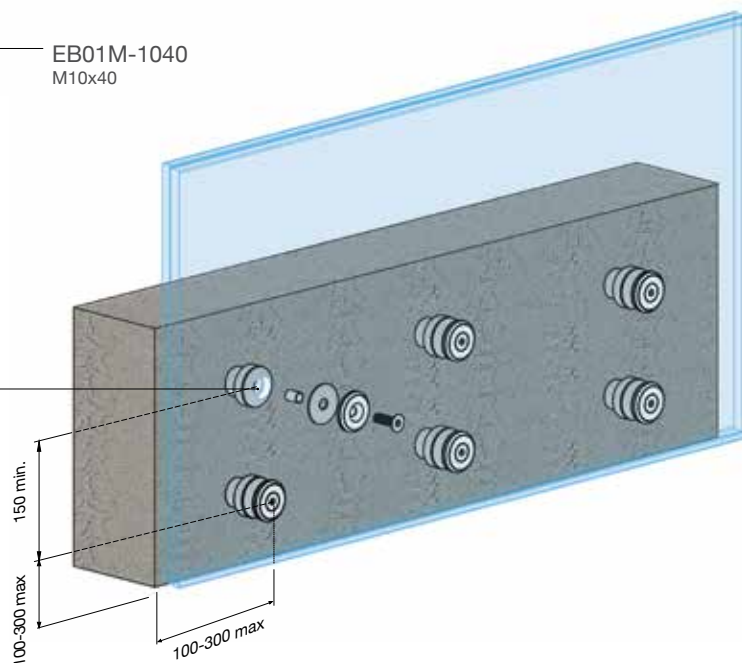
Τύπος Κάγκελου Balustrade Type	Θερμικά Ψημένους Υαλοπίνακας Tempered Glass Panel	Ύψος κάγκελου με υαλοπίνακα Height of balustrade	Στατική Φόρτιση (Οριζόντια Φορτία) Static Loading Category (Horizontal Loads)	Δυναμική Φόρτιση (Τεστ Κρούσης) Dynamic Loading Category (Impact Test)
Crystalline-Ds	8.8.4	1200 mm Glass	Οικιακή χρήση & Γραφεία Residential and Office buildings	Οικιακή χρήση & Γραφεία Residential and Office buildings



### Εγκατάσταση βάσης στήριξης υαλοπλάκα / Glass bracket installation



Διατομές υαλοπλάκα τύπου Ds Glass section Ds	
16 mm	20 mm
Min. 16.76 mm	Min. 20.76 mm
Max. 17.52 mm	Max. 21.52 mm



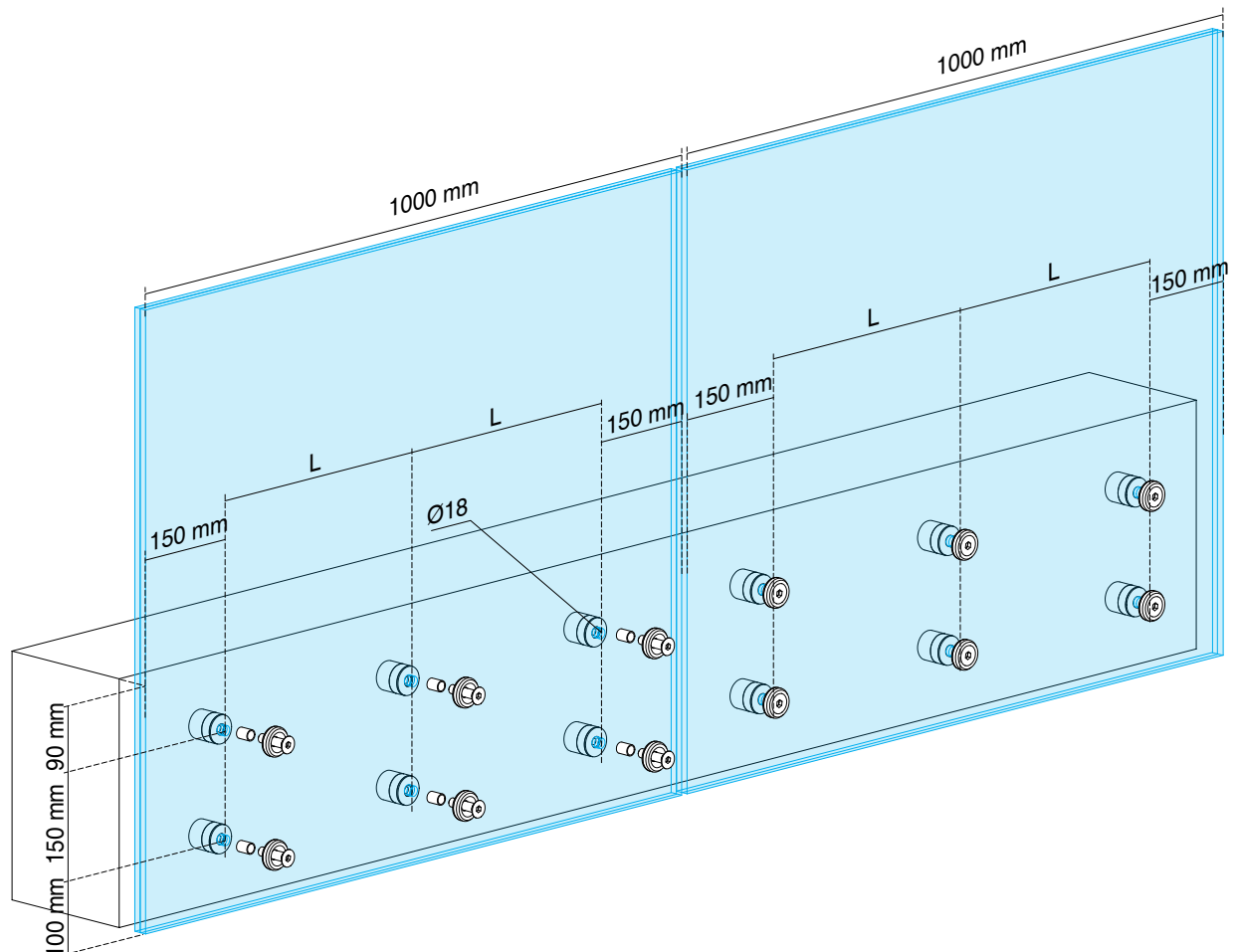
#### ΠΡΟΣΟΧΗ:

Η σύνδεση των υαλοπλάκων μεταξύ τους, μέσω κουπαστής (με στήριγμα 4148 ή F85-451) βελτιώνει τον συνολικό συντελεστή ασφαλείας της κατασκευής.

#### ATTENTION:

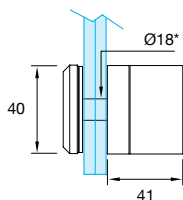
Interconnection of glasses using a handrail (with a 4148 or F85-451 support) improves the static performance

### Εγκατάσταση βάσης στήριξης υαλοπίνακα / Glass bracket installation



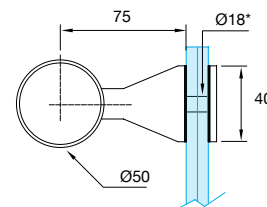
Συνιστώμενος αριθμός Σφηνών / m Recommended number of bases / m	8.8.4 (17.52)				10.10.4 (21.52)			
	Ύψος Υαλοπίνακα Glass height	Κουπαστή Handrail	Αρ. σφηνών / m No. of bases / m	L	Ύψος Υαλοπίνακα Glass height	Κουπαστή Handrail	Αρ. σφηνών / m No. of bases / m	L
600 mm	-	-	3	350 mm	600 mm	-	3	350 mm
	F50-200	-	2	700 mm	600 mm	F50-200	2	700 mm
1000 mm	-	-	3	350 mm	1000 mm	-	3	350 mm
	F50-200	-	3	350 mm	1000 mm	F50-200	3	350 mm
1200 mm	-	-	4	233 mm	1100 mm	-	4	233 mm
	F50-200	-	3	350 mm	1100 mm	F50-200	3	350 mm

### Εξαρτήματα / Accessories



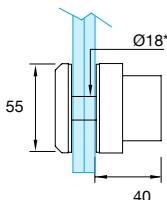
\*οπή τζαμιού  
glass hole

Στήριγμα Υαλοπίνακα Glass support	
Κωδικός Code	<b>4149-200*</b> (Inox304) (8.8.4)
	<b>4149-201*</b> (Inox316) (10.10.4)
Συσκ. / Pack.	12 τεμ./pcs (box) 4 τεμ./pcs (blister)



\*οπή τζαμιού  
glass hole

Στήριγμα Κουπαστής F50-200 Handrail support F50-200	
Κωδικός Code	<b>4148-200</b> (Inox 304) (8.8.4)
	<b>4148-201</b> (Inox 316) (10.10.4)
Συσκ. / Pack.	12 τεμ./pcs (box) 4 τεμ./pcs (blister)



\*οπή τζαμιού  
glass hole

Στήριγμα Υαλοπίνακα Glass support	
Κωδικός Code	<b>4136-200*</b> (Inox316) (8.8.4) (10.10.4)
Συσκ. / Pack.	12 τεμ./pcs (box) 4 τεμ./pcs (blister)



# Dc·line

Σύστημα εξωτερικής στήριξης  
υαλοπίνακα με φάσα αλουμινίου

External support with  
fascia aluminium profile

Η βάση του συστήματος αποτελούμενη από προφίλ βιδώνεται εξωτερικά του δαπέδου ή του στηθαίου.

Μπορεί να δεχθεί υαλοπίνακα 88.4 ή 1010.4 πάχους 17.52 & 21.52 mm αντίστοιχα με ύψος έως 1200 mm. Η στήριξη των υαλοπινάκων γίνεται με ειδικά αλουμινένια εξαρτήματα που καλύπτονται με φάσα αλουμινίου εξασφαλίζοντας ενιαίο αποτέλεσμα.

## Χαρακτηριστικά

- Απεριόριστη θέα
- Δυνατότητα τοποθέτησης υαλοπινάκων χωρίς τρύπημα
- Τοποθέτηση εξωτερικά του στηθαίου
- Αποφυγή τρυπήματος της μόνωσης του μπαλκονιού
- Δυνατότητα επιλογής αποχρώσεων Ral, ειδικά και ανοδίωσης

In this version the supporting profiles are totally covered by aluminium profiles, giving a unique and seamless look.

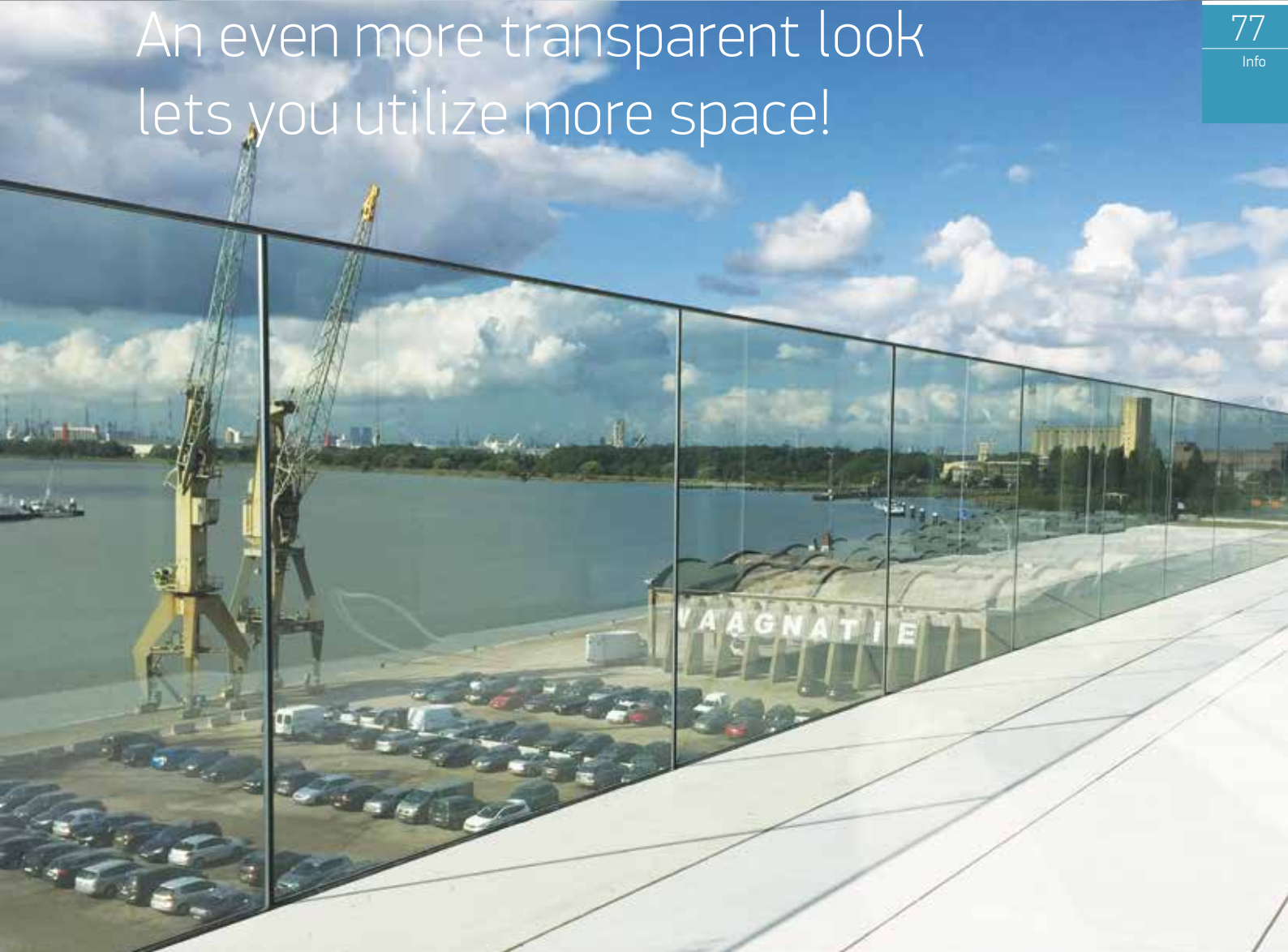
Can be mounted with 88.4 and 1010.4 glass in thickness of 17.52 mm & 21.52 mm respectively. Maximum height specified at 1200 mm.

## Features

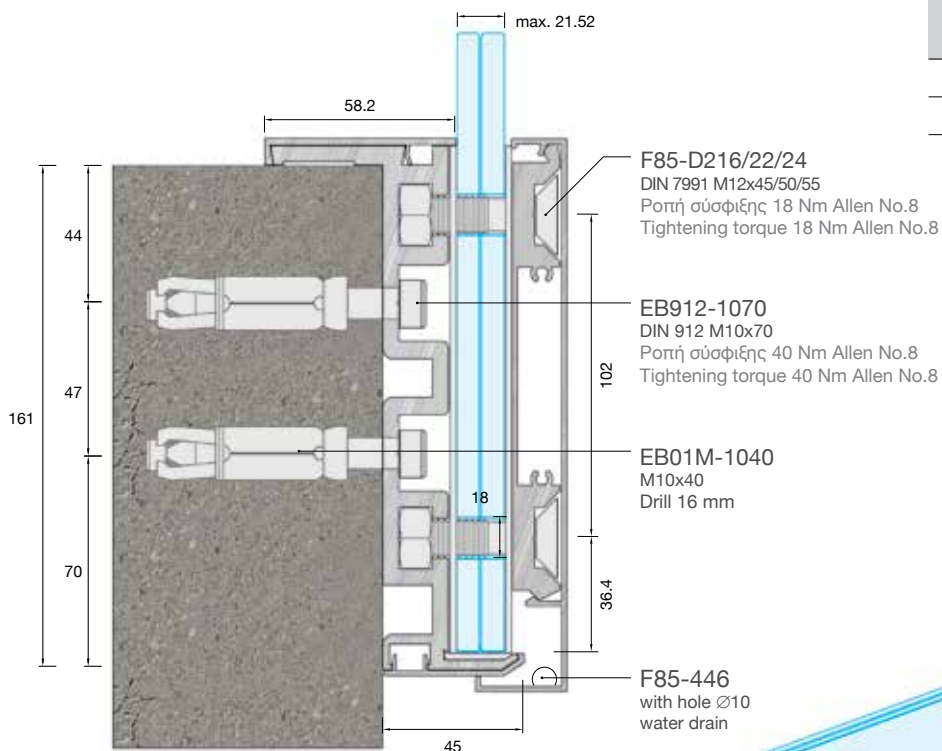
- Floating effect
- Possibility of mounting the glass without any drilling
- External fascia mounting
- No damage to installation



An even more transparent look lets you utilize more space!



### Στάδια τοποθέτησης / Supporting base assembly



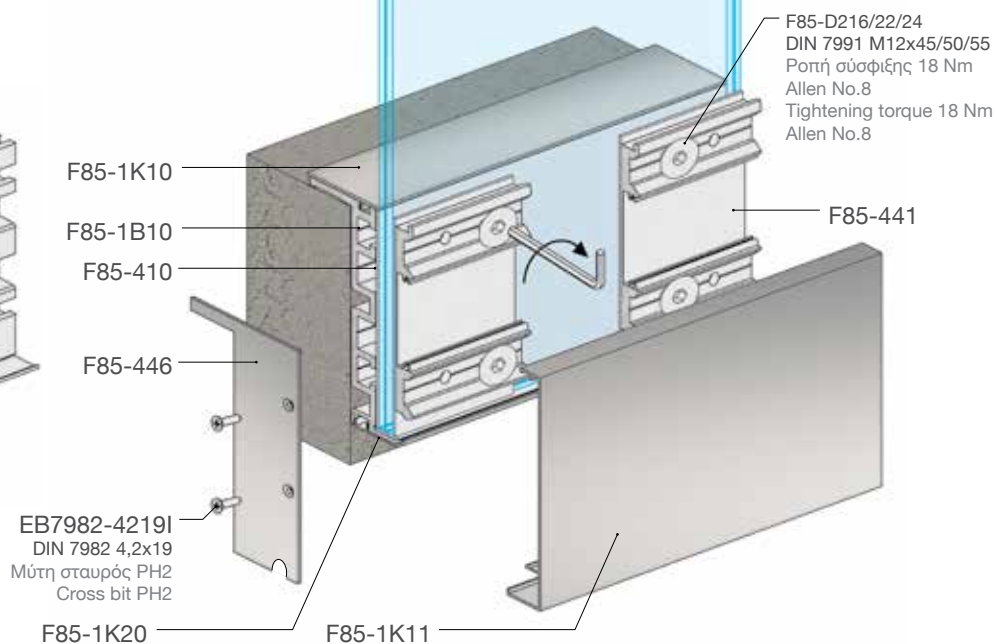
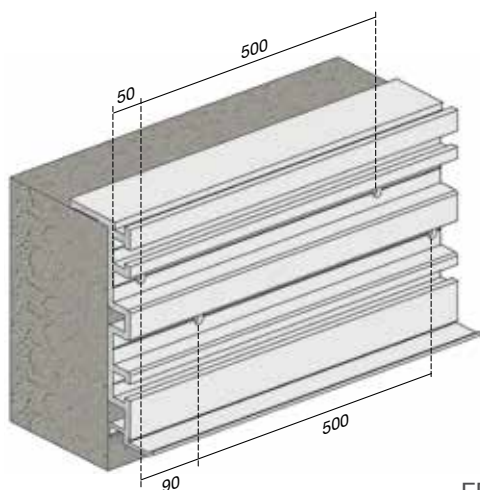
#### Διατομές υαλοπίνακα τύπου Dc Glass section Dc

8.8.2 (16.76)

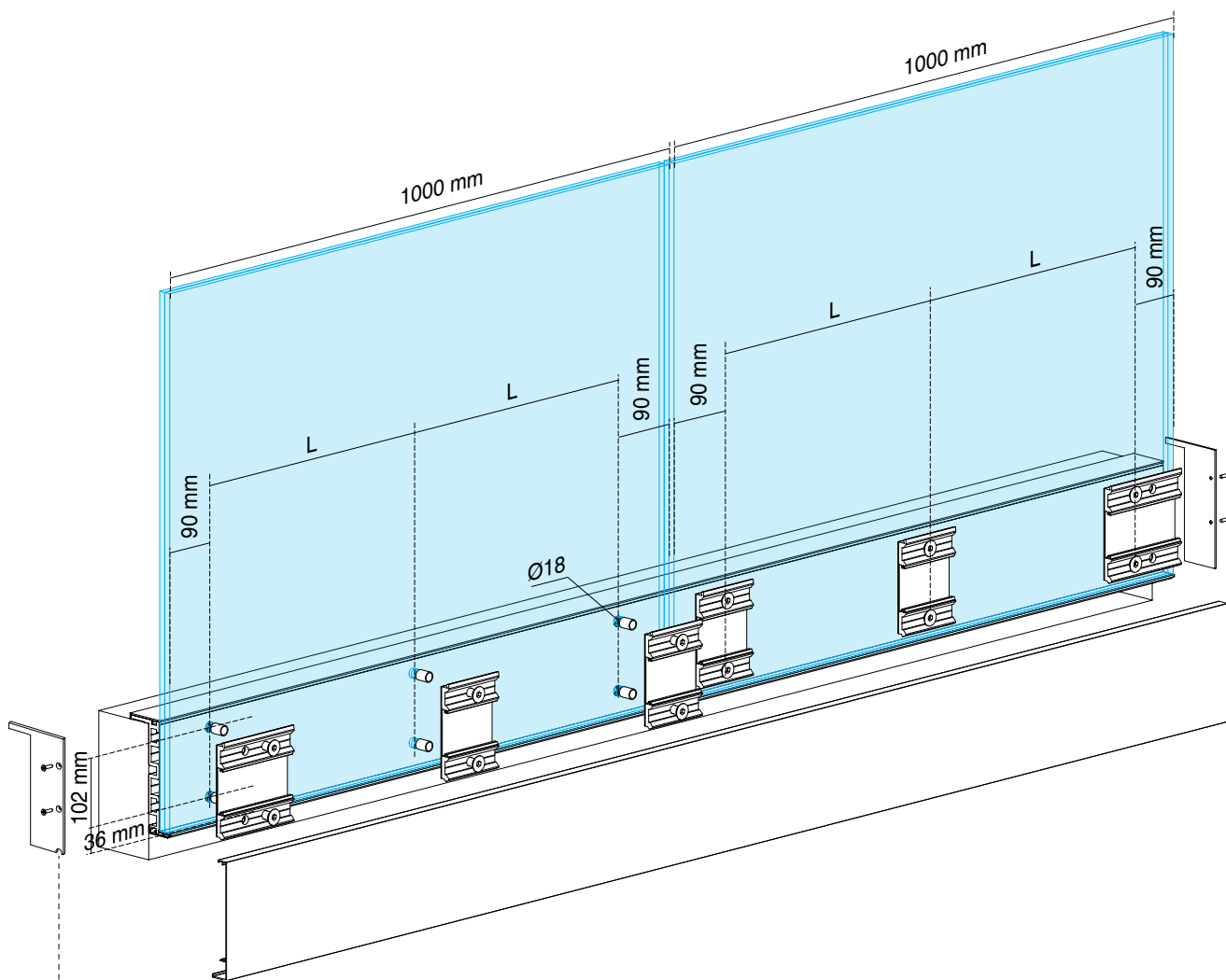
10.10.2 (20.76)

78

Τεχνικά  
χαρακτηριστικά  
Technical  
specifications



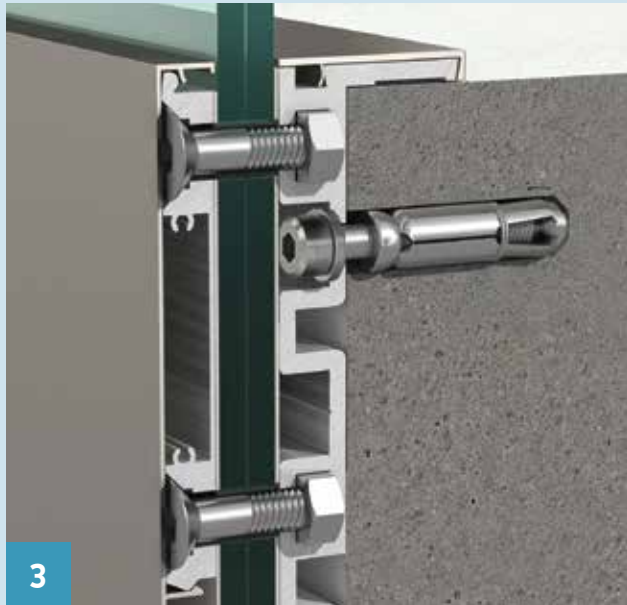
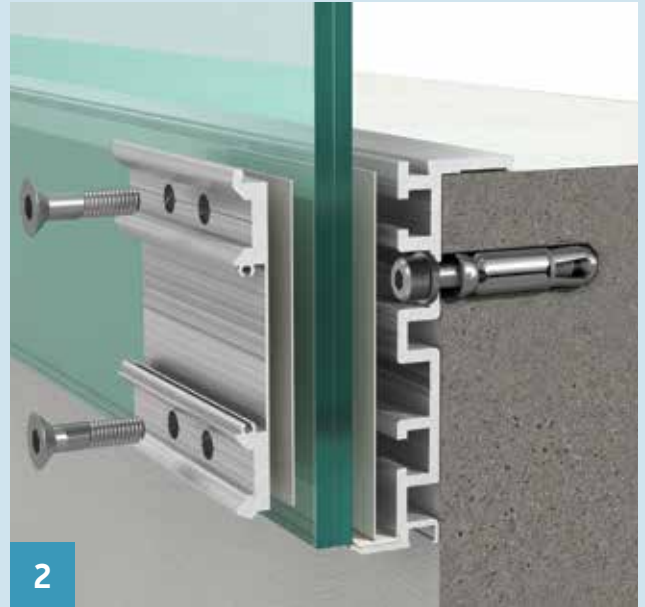
### Εγκατάσταση των προφίλ πλευρικής στήριξης / Installation of lateral supporting profile



Ø10 HOLE  
WATER DRAIN CUTTING

Συνιστώμενος αριθμός Εξαρτημάτων / m Recommended number of accessories / m	8.8.4 (17.52)				10.10.4 (21.52)				12.12.4 (25.52)			
	Ύψος Υαλοπινάκα Glass height	Κουπαστή Handrail	Αρ. σφηνών / m No. Access. / m	L	Ύψος Υαλοπινάκα Glass height	Κουπαστή Handrail	Αρ. σφηνών / m No. Access. / m	L	Ύψος Υαλοπινάκα Glass height	Κουπαστή Handrail	Αρ. σφηνών / m No. Access. / m	L
600 mm	-	-	2	820 mm	-	-	2	820 mm	-	-	2	820 mm
	F50-200	F50-200	2	820 mm	F50-200	F50-200	2	820 mm	F50-200	F50-200	2	820 mm
1000 mm	-	-	3	410 mm	-	-	3	410 mm	-	-	3	410 mm
	F50-200	F50-200	2	820 mm	F50-200	F50-200	2	820 mm	F50-200	F50-200	2	820 mm
1200 mm	-	-	4	273 mm	-	-	4	273 mm	-	-	4	273 mm
	F50-200	F50-200	3	410 mm	F50-200	F50-200	3	410 mm	F50-200	F50-200	3	410 mm

### Στάδια τοποθέτησης / Supporting base assembly





### Βάσεις στήριξης / Supporting bases

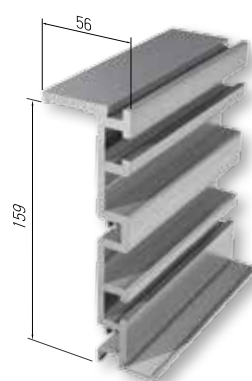
Το σύστημα στήριξης υαλοπίνακα τύπου Dc χρησιμοποιεί τα προφίλ και τα εξαρτήματα του τύπου D σε συνδυασμό με τα παραπάνω εξαρτήματα  
The glass support system type Dc uses type D profiles and accessories in combination with the following accessories



Εξάρτημα στήριξης υαλοπίνακα Glass supporting accessory	
Κωδ. / Code	<b>F85-440</b>
Συσκ. / Pack.	10 τεμ./pcs



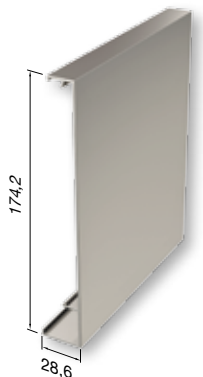
Εξάρτημα στήριξης υαλοπίνακα (τερματικό) Glass supporting accessory (end)	
Κωδ. / Code	<b>F85-441</b>
Συσκ. / Pack.	10 τεμ./pcs



Επιτοίχια βάση στήριξης / Wall base	
Code/Ref.	<b>F85-1B10</b>
Weight/Poids	4740 gr/m
Length/Longueur	6 m
Material/Materiel	AL 6063

Η βάση υαλοπίνακα διατίθεται στα 6 μέτρα και είναι τρυπημένη και συμπεριλαμβάνονται και οι βίδες αγκύρωσης  
Available in 6 meter pre-cut and pierced, and fixing bolts/anchors are included

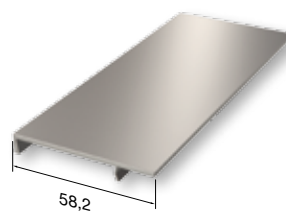
### Προφίλ & εξαρτήματα / Profiles & accessories



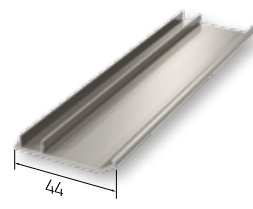
Καπάκι εμπρός / Cap front	
Κωδ. / Code	<b>F85-1K11</b>
Βάρος / Weight	1026 gr/m
Μήκος / Length	6 m



Τάπα / End cap	
Κωδικός Code	<b>F85-446/16</b> (8.8.4)
	<b>F85-446/20</b> (10.10.4)
	<b>F85-446/24</b> (12.12.4)
Συσκ. / Pack.	1 ζευγ./pair



Καπάκι πάνω / Top cover	
Κωδ. / Code	<b>F85-1K10</b>
Βάρος / Weight	366 gr/m
Μήκος / Length	6 m



Καπάκι κάτω / Bottom cover	
Κωδ. / Code	<b>F85-1K20</b>
Βάρος / Weight	220 gr/m
Μήκος / Length	6 m

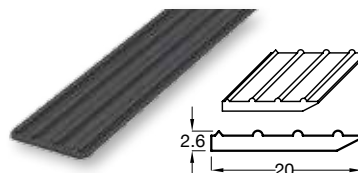


Φύλλο PVC 1mm / PVC sheet 1 mm	
Κωδ. / Code	<b>F85-410</b>
Χρώμα / Color	White
Μήκος / Length	2 m

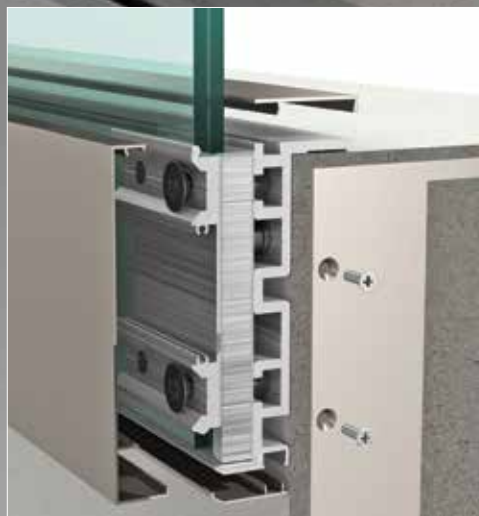


Βίδες στερέωσης εξαρτημάτων στήριξης Support accessories fixing screws	
Κωδικός Code	<b>F85-D216</b> (8.8.4)
	<b>F85-D220</b> (10.10.4)
	<b>F85-D224</b> (12.12.4)
Συσκ. / Pack.	20 τεμ./pcs

### Λάστιχα / Gaskets



Λάστιχο Βάσης / Base gasket	
Κωδ. / Code	<b>F85-437</b>
Μήκος / Length	200 m



# Dc·line NO DRILL



82  
Info

Σύστημα εξωτερικής στήριξης υαλοπίνακα με φάσα αλουμινίου χωρίς διατρήσεις στον υαλοπίνακα

Evolutionary concept of external fascia mounting, without any drilling on the glass panels

Πρόκειται για μια επιπλέον διαμόρφωση του συστήματος Type Dc που επιτρέπει τη στήριξη των υαλοπινάκων με ειδικά αλουμινένια εξαρτήματα χωρίς να απαιτείται τρύπημα του υαλοπίνακα.

The newest entry in the frame-less glass systems, allowing the mounting of the glass on aluminium profile guide and brackets.

## Χαρακτηριστικά

- Μοντέρνα γραμμή αποτελούμενη από κάθετες επιφάνειες
- Ανεμπόδιση θέα
- Ευκολία συναρμολόγησης
- Δεν απαιτείται τρύπημα του υαλοπίνακα

## Features

- Minimal and seamless design
- Limitless view
- Easy installation
- No drilling required

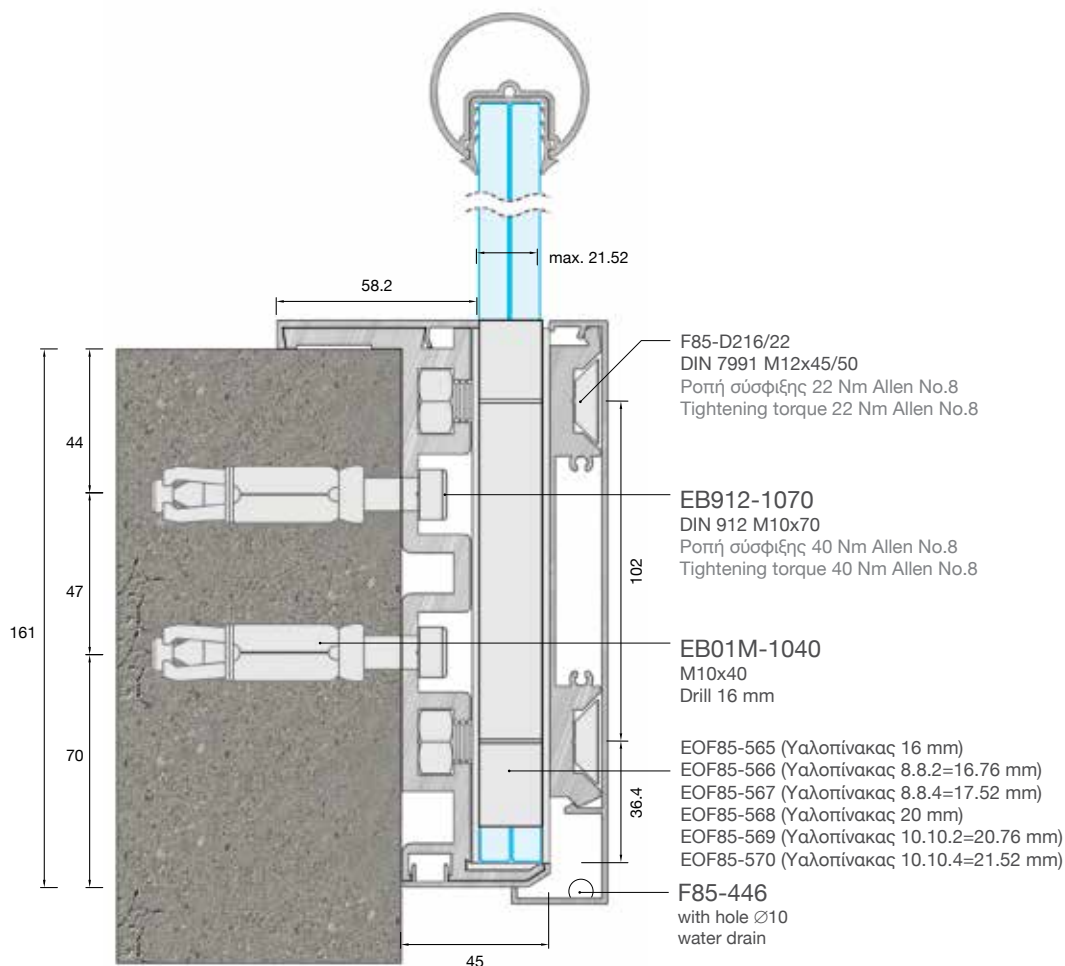


Completely unique  
for complex situations!

# Dc•line NO DRILL

Σύστημα εξωτερικής στήριξης υαλοπίνακα με φάσα αλουμινίου χωρίς διατρήσεις στον υαλοπίνακα

## Στάδια τοποθέτησης / Supporting base assembly



### Διατομές υαλοπίνακα τύπου Dc No Drill Glass section Dc No Drill

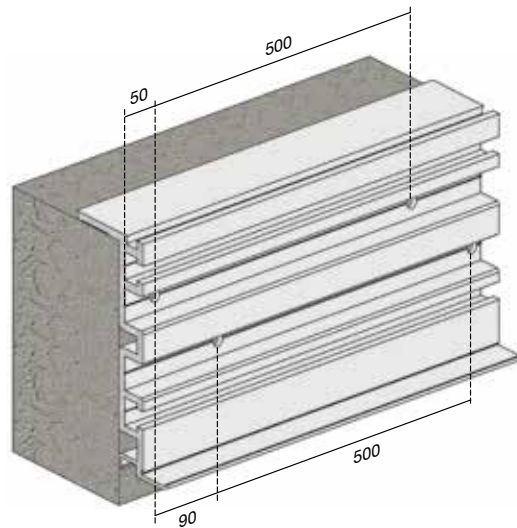
8.8.4 (17.52)

10.10.4 (21.52)

Τύπος Κάγκελου Balustrade Type	Θερμικά Ψημένους Υαλοπίνακας Tempered Glass Panel	Ύψος κάγκελου με υαλοπίνακα Height of balustrade	Στατική Φόρτιση (Οριζόντια Φορτία) Static Loading Category (Horizontal Loads)	Δυναμική Φόρτιση (Τεστ Κρούσης) Dynamic Loading Category (Impact Test)
Crystalline-Dc	8.8.2 (DG41) float laminate	1360 mm Glass	Οικιακή χρήση Residential use	
Crystalline-Dc	10.10.2 (DG41) float laminate	1360 mm Glass	Οικιακή χρήση Residential use	

Evolutionary concept of external fascia mounting, without any drilling on the glass panels

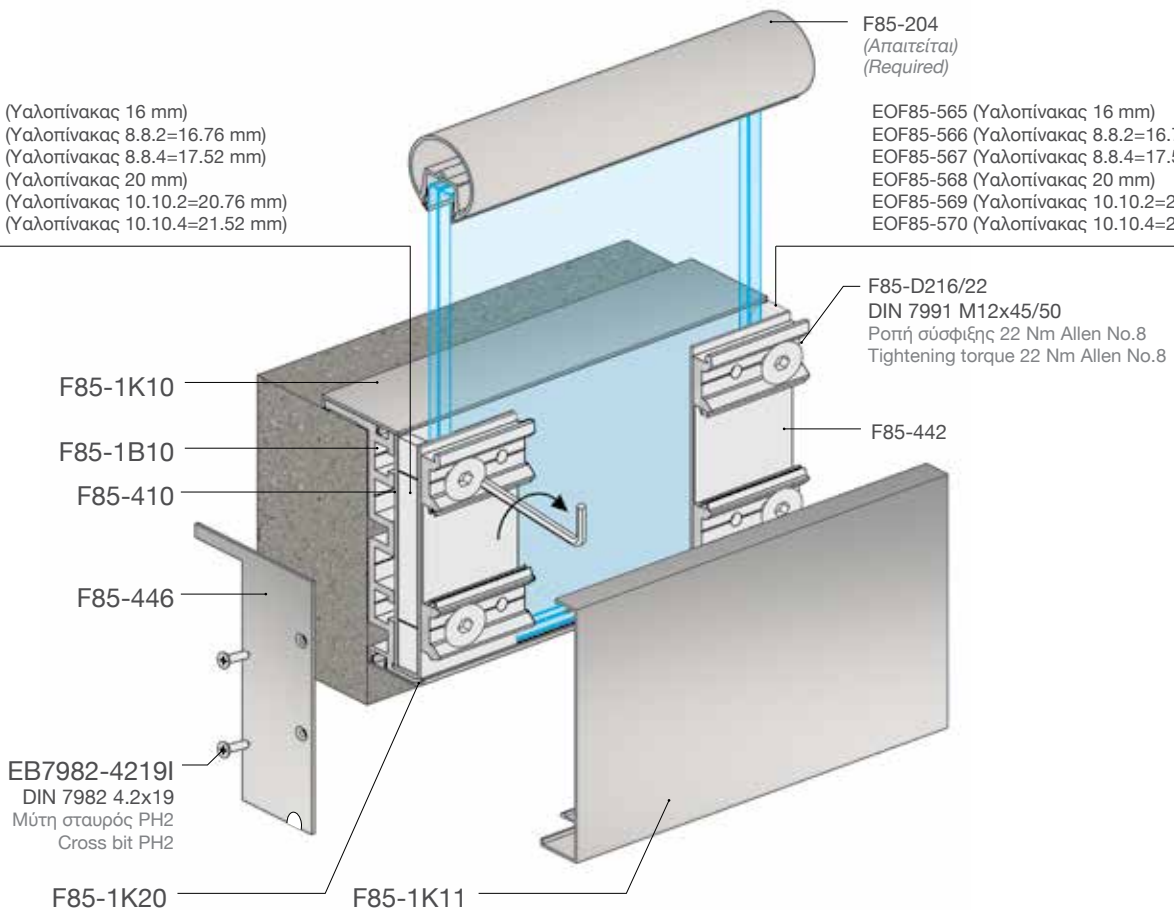
## Εγκατάσταση του προφίλ βάσης / Installation of mounting profile



EOF85-565 (Υαλοπίνακας 16 mm)  
 EOF85-566 (Υαλοπίνακας 8.8.2=16.76 mm)  
 EOF85-567 (Υαλοπίνακας 8.8.4=17.52 mm)  
 EOF85-568 (Υαλοπίνακας 20 mm)  
 EOF85-569 (Υαλοπίνακας 10.10.2=20.76 mm)  
 EOF85-570 (Υαλοπίνακας 10.10.4=21.52 mm)

F85-204  
 (Απαιτείται)  
 (Required)

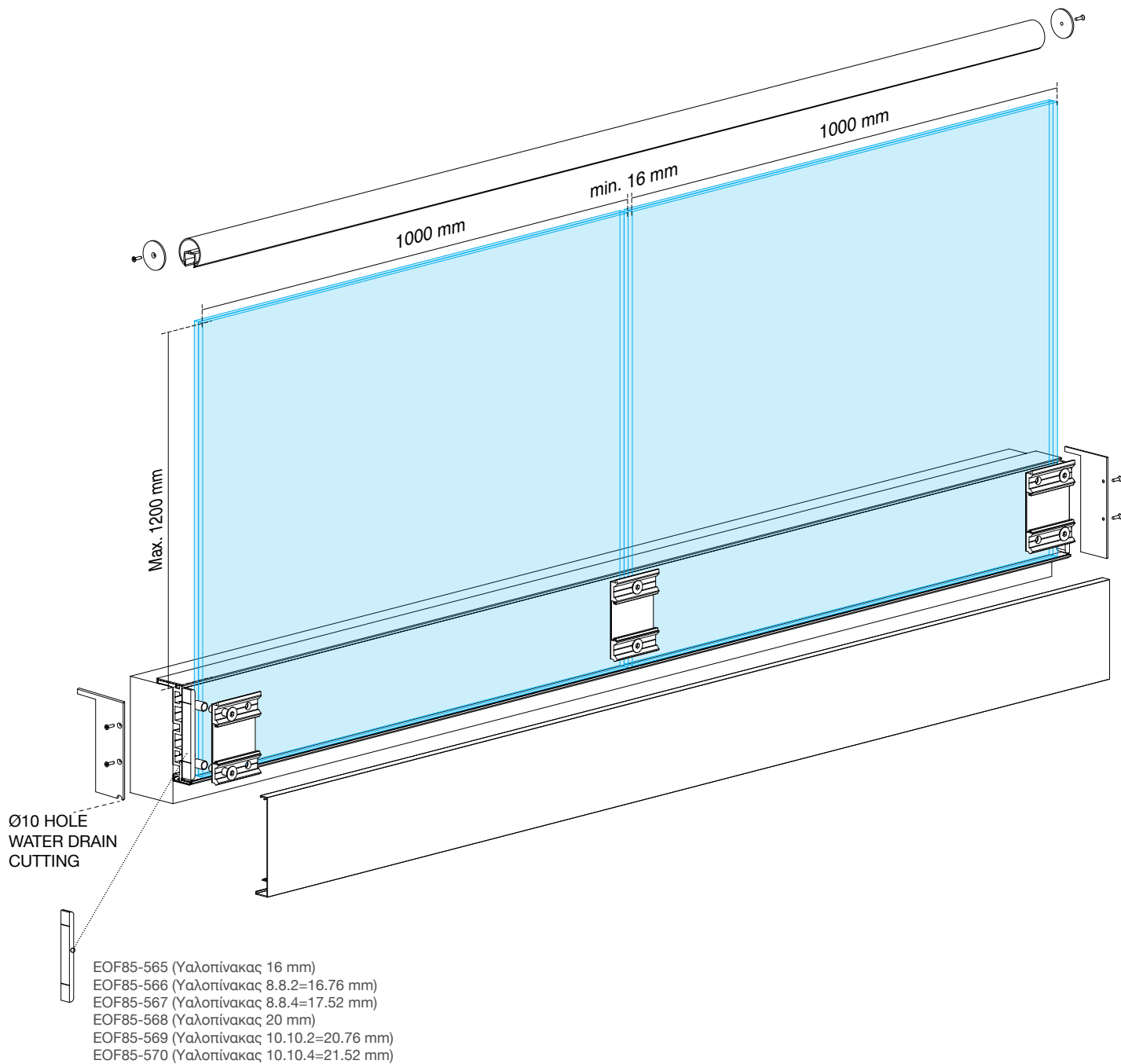
EOF85-565 (Υαλοπίνακας 16 mm)  
 EOF85-566 (Υαλοπίνακας 8.8.2=16.76 mm)  
 EOF85-567 (Υαλοπίνακας 8.8.4=17.52 mm)  
 EOF85-568 (Υαλοπίνακας 20 mm)  
 EOF85-569 (Υαλοπίνακας 10.10.2=20.76 mm)  
 EOF85-570 (Υαλοπίνακας 10.10.4=21.52 mm)



# Dc•line NO DRILL

Σύστημα εξωτερικής στήριξης υαλοπίνακα με φάσα αλουμινίου χωρίς διατρήσεις στον υαλοπίνακα

## Στάδια τοποθέτησης / Supporting base assembly



Evolutionary concept of external fascia mounting, without any drilling on the glass panels

## Supporting Προφίλ Βάσης / Base profiles / Profiles de base de support

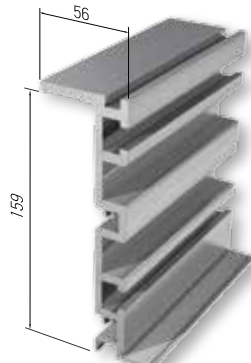
Το σύστημα στήριξης υαλοπίνακα τύπου Dc χρησιμοποιεί τα προφίλ και τα εξαρτήματα του τύπου D σε συνδυασμό με τα παραπάνω εξαρτήματα  
The glass support system type Dc uses type D profiles and accessories in combination with the following accessories



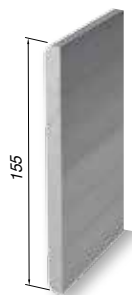
Εξάρτημα στήριξης υαλοπίνακα Glass supporting accessory	
Κωδ. / Code	<b>F85-440</b>
Συσκ. / Pack.	10 τεμ./pcs



Εξάρτημα στήριξης υαλοπίνακα Glass supporting accessory (end)	
Κωδ. / Code	<b>F85-442</b>
Συσκ. / Pack.	10 τεμ./pcs



Επιτοίχια βάση / Wall base	
Κωδ. / Code	<b>F85-1B10</b>
Βάρος / Weight	4740 gr/m
Μήκος / Length	6 m



Προφίλ αποστάτη υαλοπίνακα Glass spacer profile	
Κωδ. Code	<b>EOF85-565</b> (17 mm)
	<b>EOF85-566</b> (17.8 mm)
	<b>EOF85-567</b> (18.5 mm)
	<b>EOF85-568</b> (21 mm)
	<b>EOF85-569</b> (21.8 mm)
	<b>EOF85-570</b> (22.5 mm)

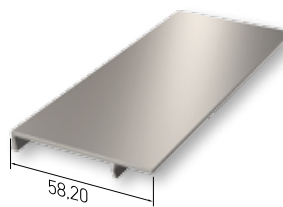
## Εξαρτήματα και ήστικα / Accessories & gaskets



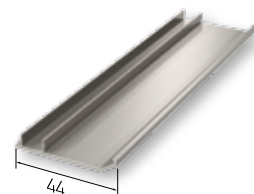
Τάπα / End cap	
Κωδικός Code	<b>F85-446/16</b> (8.8.4) <b>F85-446/20</b> (10.10.4)
Συσκ. / Pack.	1 pair



Καπάκι εμπρός / Cap front	
Κωδ. / Code	<b>F85-1K11</b>
Βάρος / Weight	1026 gr/m
Μήκος / Length	6 m



Καπάκι πάνω / Top cover	
Κωδ. / Code	<b>F85-1K10</b>
Βάρος / Weight	366 gr/m
Μήκος / Length	6 m



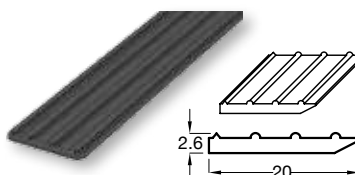
Καπάκι κάτω / Bottom cover	
Κωδ. / Code	<b>F85-1K20</b>
Βάρος / Weight	220 gr/m
Μήκος / Length	6 m



Βίδες στερέωσης εξαρτημάτων στήριξης Support accessories fixing screws	
Κωδικός Code	<b>F85-D216</b> (8.8.4) <b>F85-D220</b> (10.10.4)
Συσκ. / Pack.	20 τεμ./pcs



Φύλλο PVC 1 mm/PVC sheet 1 mm	
Κωδ. / Code	<b>F85-410</b>
Χρώμα / Color	Λευκό / White
Μήκος / Length	2 m



Λάστιχο Βάσης / Base gasket	
Κωδ. / Code	<b>F85-437</b>
Μήκος / Length	200 m



# E·line



88

Info

## Βαρέως Τύπου σύστημα κάγκελου επιδαπέδιας στήριξης

Σύστημα κάγκελου E-Line, είναι ένα αρκετά στιβαρό σύστημα που συνδυάζει τα οφέλη της ασφάλειας της κατασκευής και της λειτουργικότητας.

Έχει πιστοποιηθεί στη λειτουργία του, σε αντοχή υπό στατικό φορτίο έως 3 KN/m γραμμικό φορτίο.

Άψογο αρχιτεκτονικό σχέδιο στη μορφή του προφίλ της βάσης, με άριστες μηχανικές ιδιότητες του υλικού, που το καθιστούν ως ιδανική λύση σε απαιτητικές χρήσεις κάγκελου με υψηλή αντίσταση στις καιρικές συνθήκες.

### Χαρακτηριστικά

- Εξαιρετικές μηχανικές ιδιότητες αντοχής σε φορτίσεις
- Αντοχή γραμμικού φορτίου έως 3 KN/m
- Ευκολία εγκατάστασης
- Δεν χρήζει ιδιαίτερης συντήρησης
- Προαιρετική χρήση και κουπαστής
- Χρήση για οικίες & γραφεία & δημόσιους χώρους, γήπεδα, εμπορικά κέντρα
- Βάση υπό μορφής μεμονωμένων πελμάτων με ενιαίο καπάκι εξωτερικά, και ειδικό οδηγό ευθυγράμμισης βάσης





A powerful statement  
and the ultimate answer  
for maximum strength  
and safety!

## Heavy duty on-floor system

E line system is ultra-robust, combining the benefits of safety, transparency and functionality. It is certified to resist to linear load up to 3 KN/m.

The excellent engineering design with the certified mechanical properties, make it the perfect solution for challenging situations such as sturdy constructions and highly resistant to extreme weather conditions.

E line system has been installed in countless high-end projects around the world, each one having its own distinctive features and strict requirements.

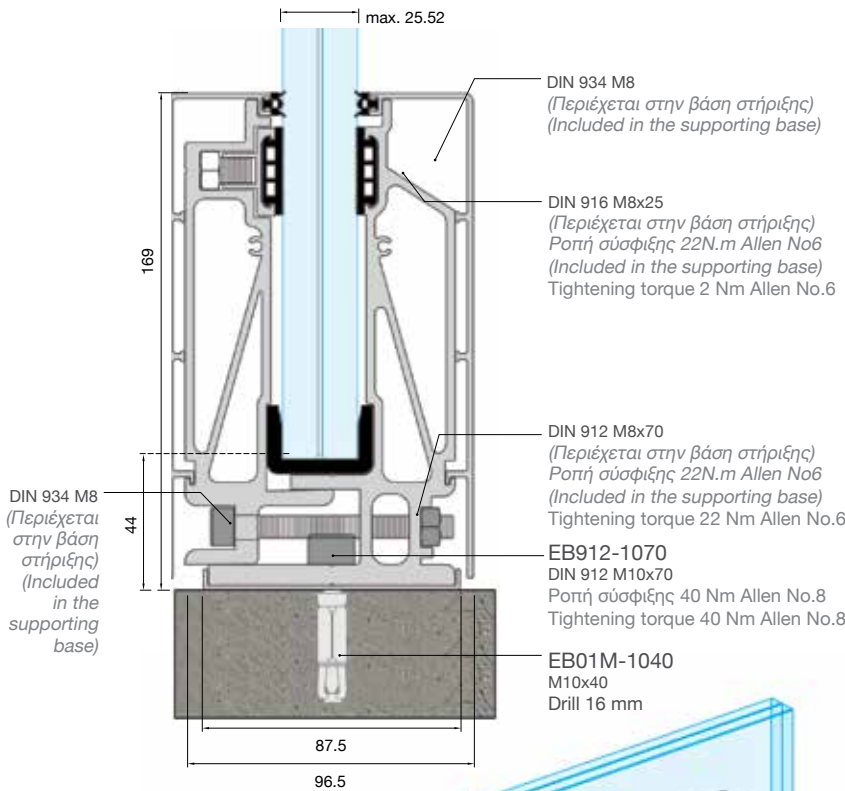
### Features

- Excellent mechanical properties
- Certified system
- Resists linear loads up to 3 KN/m
- Meets strict safety regulations
- Undisputed functionality and performance levels
- Easy alignment of the glass panels
- Optionally mounted with a top handrail
- Wide range of colors upon demand
- Suitable for use in crowded public spaces such as museums, airports, hospitals, sports stadiums and shopping centers.

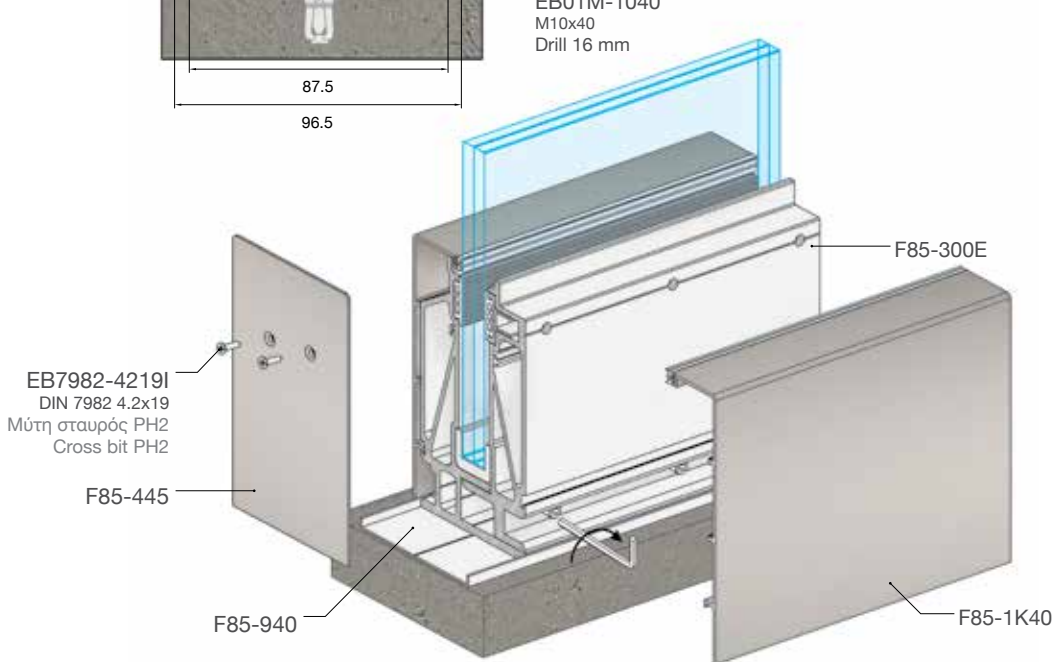
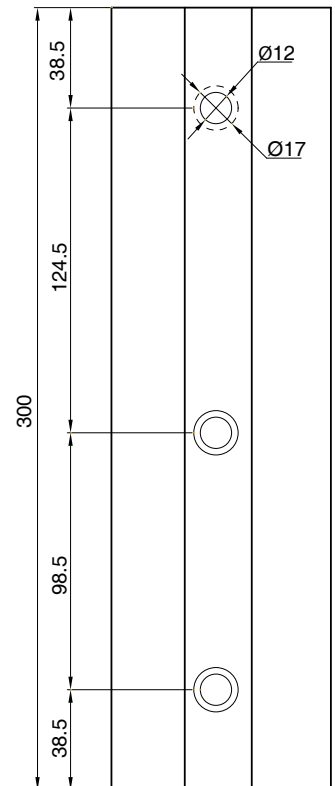




### Στάδια τοποθέτησης / Supporting base assembly



Διατομές υαλοπινάκων τύπου E Glass section E	
8.8.4 (17.52)	
10.10.2 (20.76)	
10.10.4 (21.52)	
12.12.4 (25.52)	



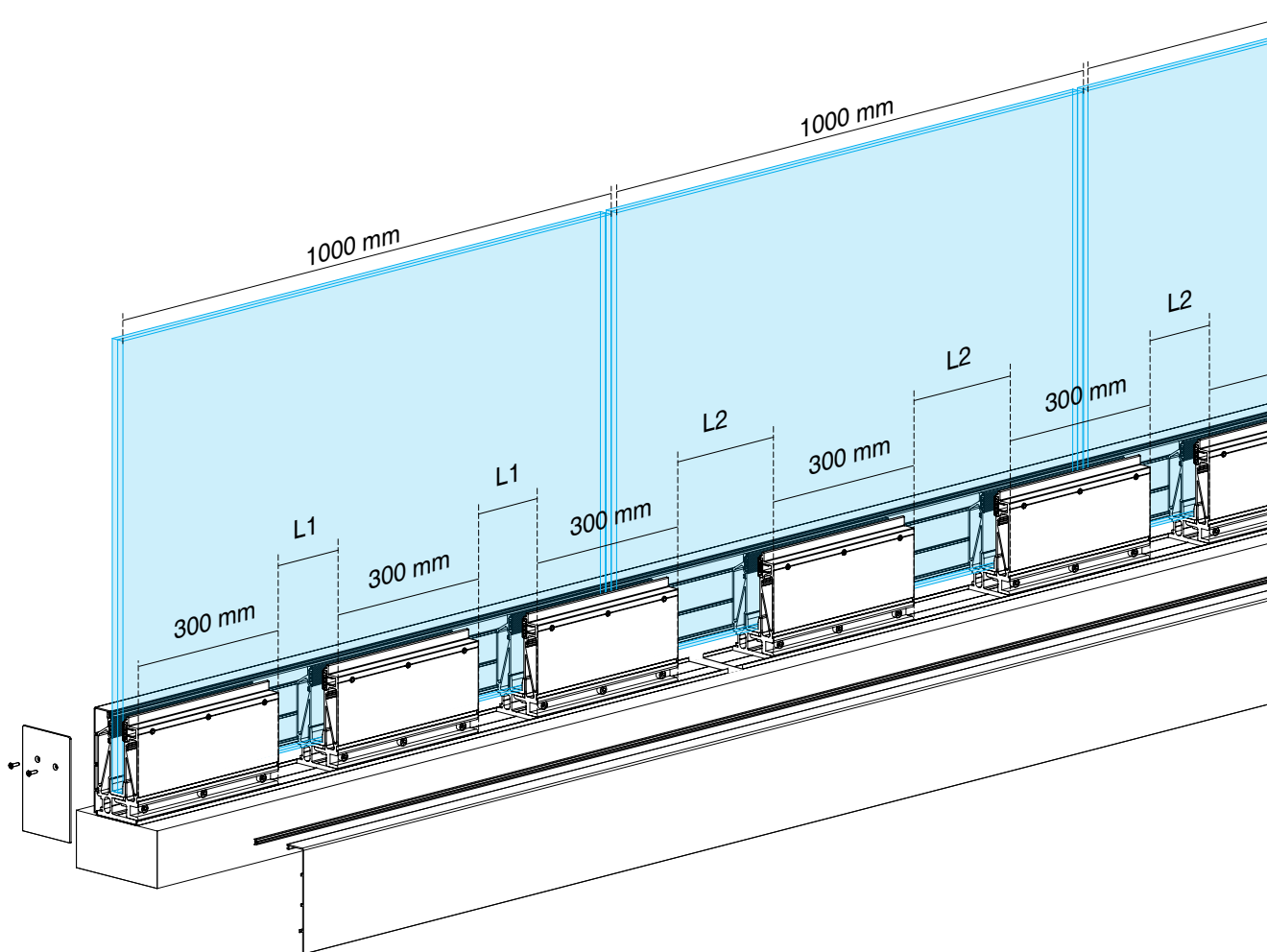
### Σημεία στήριξης βάσεων Fixing point

F85-300E/16  
F85-300E/20  
F85-300E/24

Balustrade Type	Θερμικά ψημένους υαλοπινάκων Tempered glass panel	Ύψος κάγκελου με υαλοπινάκων Height of balustrade	Στατική φόρτιση (οριζόντια φορτία) Static loading category (horizontal loads)	Δυναμική φόρτιση (τεστ κρούσης) Dynamic loading category (impact test)
Crystalline-E	12.12.4 (DG41)	1200 mm	Δημόσια Χρήση Κάγκελου / Στάδια- Πολυκαταστήματα - 3KN Public Function / stadiums - 3KN	
Crystalline-E	10.10.4 float laminate	1200 mm	Οικιακή χρήση & Γραφεία, με ανεμοπίεση 540Pa έως 800Pa Residential and Office buildings, with wind load 540 Pa up to 800 Pa	Οικιακή χρήση & γραφεία Residential and Office buildings
Crystalline-E	10.10.2 (DG41) float laminate	1200 mm	Οικιακή χρήση & Γραφεία, με ανεμοπίεση έως 1080Pa Residential and Office buildings, with wind load up to 1080 Pa	Λειτουργία σε δημόσιους χώρους Public function
Crystalline-E	12.12.4 (DG41) mixed float laminate	1200 mm	Οικιακή χρήση & Γραφεία, με ανεμοπίεση έως 1080Pa Residential and Office buildings, with wind load 540 Pa up to 800 Pa	Οικιακή χρήση & γραφεία Residential and Office buildings
Crystalline-E	12.12.4 (DG41) float laminate	1200 mm	Οικιακή χρήση & Γραφεία, με ανεμοπίεση έως 1080Pa Residential and Office buildings, with wind load up to 1080 Pa	Οικιακή χρήση, γραφεία, δημόσιοι χώροι Residential and Office buildings and Public Function
Crystalline-E	10.10.4	1200 mm		Οικιακή χρήση, γραφεία, δημόσιοι χώροι Residential and Office buildings and Public Function
Crystalline-E	8.8.4 (Du Pont Sentry)	1100mm	Οικιακή χρήση & Γραφεία Residential and Office buildings	Οικιακή χρήση, γραφεία, τεστ δυναμικής κρούσης με ρουκέτα βάρους 4,5kg Residential and Office buildings and Dynamic Missile Impact Test Weight 4,5kg

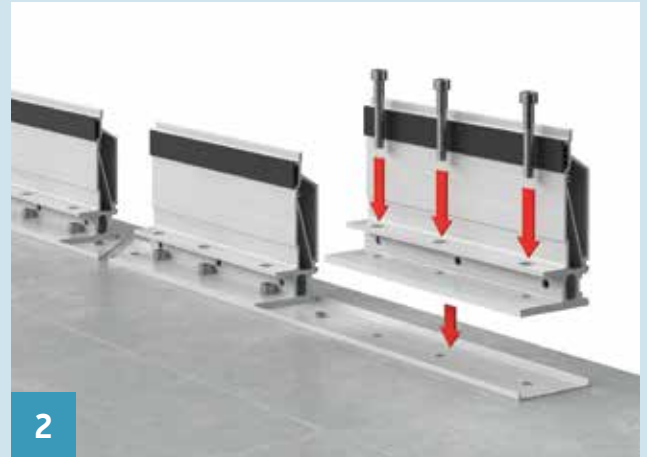
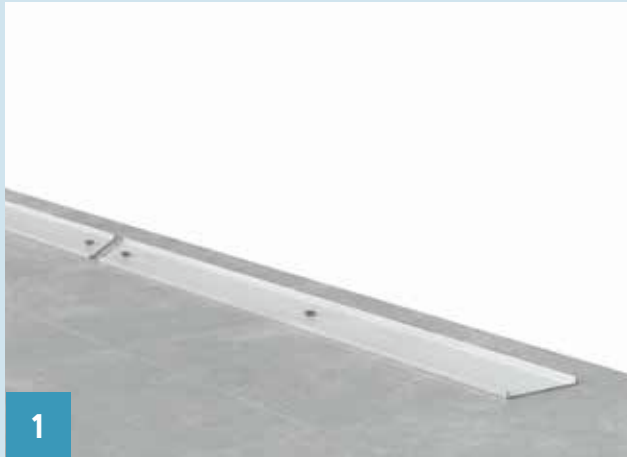
### Στάδια τοποθέτησης / Installation of supporting profile

Μέθοδος υπολογισμού βάσεων στήριξης τύπου E για υαλοπίνακες μήκους 1000 mm σε σειρά.  
Standard supporting base type E assembly for glasses with a length of 1000 mm



Συνιστώμενος αριθμός Βάσεων / m Recommended number of bases / m	8.8.4 (17.52)				10.10.4 (21.52)				12.12.4 (25.52)			
	Height height	Handrail	L1	L2	Height height	Handrail	L1	L2	Height height	Handrail	L1	L2
600 mm	-		125 mm	200 mm	-		125 mm	200 mm	-		125 mm	200 mm
	F85-203		550 mm	700 mm	F85-203		550 mm	700 mm	F50-203		550 mm	700 mm
	F85-204		550 mm	700 mm	F85-204		550 mm	700 mm	-		125 mm	200 mm
1000 mm	-		125 mm	200 mm	-		125 mm	200 mm	F50-203		125 mm	200 mm
	F85-203		125 mm	200 mm	F85-203		125 mm	200 mm	-		125 mm	200 mm
	F85-204		125 mm	200 mm	F85-204		125 mm	200 mm	F50-203		125 mm	200 mm
1200 mm	-		125 mm	200 mm	-		125 mm	200 mm	-		125 mm	200 mm
	F85-203		125 mm	200 mm	F85-203		125 mm	200 mm	F50-203		125 mm	200 mm
	F85-204		125 mm	200 mm	F85-204		125 mm	200 mm	-		125 mm	200 mm

### Στάδια τοποθέτησης / Supporting base assembly

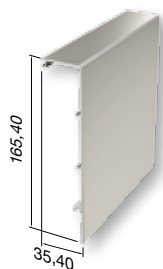


### Glass supporting bases & accessoires / Bases de support & accessoires

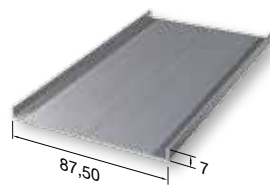
Οι βάσεις στήριξης περιέχουν βίδες σύσφιξης και λάστιχα πίεσης και συμπεριλαμβάνονται και οι βίδες αγκύρωσης.  
The supporting bases include tightening screws, pressure gaskets and fixing bolts/anchors.



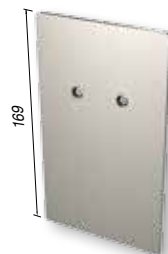
Bάση Γαλοπίνακα Glass base	
Κωδικός / Code	<b>F85-300E/16</b> (8.8.4) <b>F85-300E/20</b> (10.10.4) <b>F85-300E/24</b> (12.12.4)
Συσκ. / Pack.	6 τεμ./pcs



Καπάκι βάσης / Base cover	
Κωδ. / Code	<b>F85-1K40</b>
Βάρος / Weight	1185 gr/m
Μήκος / Length	6 m

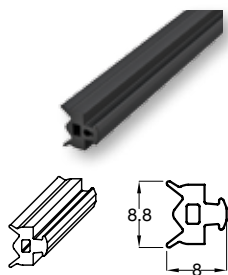


Οδηγός βάσης / Base guide	
Κωδ. / Code	<b>F85-940</b>
Βάρος / Weight	373 gr/m
Μήκος / Length	6 m
<i>Ο οδηγός διατίθεται σε χρώμα 9006 Available in Ral 9006</i>	

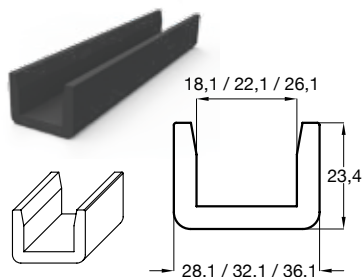


Τάπα / End cap	
Κωδικός / Code	<b>F85-445/16</b> (8.8.4) <b>F85-445/20</b> (10.10.4) <b>F85-445/24</b> (12.12.4)
Συσκ. / Pack.	1 pair

### Λάστιχα / Gaskets



Λάστιχο υαλοπίνακα / Glass Gasket	
Κωδ. / Code	<b>EA410-409M</b>
Μήκος / Length	200 m



Λάστιχο "Π" / Glass support	
Κωδικός / Code	<b>F85-427</b> (8.8.4) <b>F85-428</b> (10.10.4) <b>F85-429</b> (12.12.4)

*Περιλαμβάνεται στη βάση στήριξης F85-300E  
αλλά διατίθεται και μεμονωμένα  
Included in the glass support base F85-300E,  
also available seperately*

A modern building facade with a glass balcony railing. The railing is made of clear glass panels held together by dark metal brackets. The building has a white upper section and a lower section with horizontal wood slats. Large windows and glass doors are visible, reflecting the sky and the surrounding environment. The overall aesthetic is clean and contemporary.

# L·line TOP MOUNT

96  
Info

Σύστημα επιδαπέδιας στήριξης υαλοπίνακα βαρέως τύπου  
Heavy duty on floor system

Enjoy the  
exceptional  
alignment of  
simplicity and  
style!



Το σύστημα κάγκελου L-Line TOP MOUNT είναι ένα στιβαρό σύστημα που συνδυάζει τα οφέλη της ασφάλειας και της διαφάνειας με την εύκολη εγκατάσταση και την λειτουργικότητα.

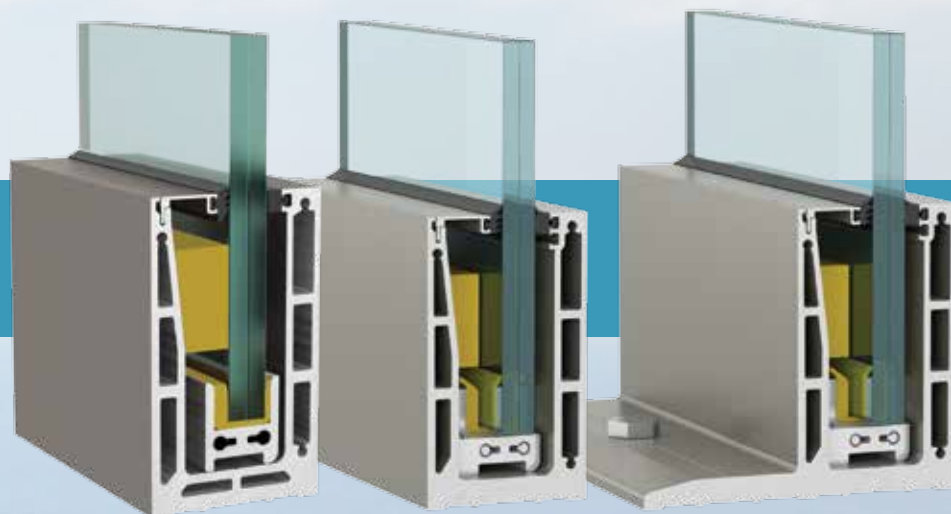
Έχει σχεδιαστεί για να αντέχει γραμμικό φορτίο έως 3 KN/m καλύπτοντας έτσι τις απαιτήσεις των κανονισμών σε οικίες, γραφεία, στάδια, εμπορικά κέντρα, και γενικότερα δημόσιους χώρους με υψηλή επισκεψιμότητα.

Η συγκράτηση του υαλοπίνακα επιτυγχάνεται με τη χρήση ειδικών εσωτερικών φορέων που έχουν την δυνατότητα να επιφέρουν μετατόπιση και ευθυγράμμιση των υαλοπινάκων σε κλίση  $\pm 1^\circ$  (δηλ.  $\pm 15$  mm στην άνω επιφάνεια του υαλοπίνακα) ενώ το ειδικό ελαστικό προσφέρει αντιστήριξη και δημιουργία «τραμπάλας» κατά τη ρύθμιση των υαλοπινάκων.

New Crystal line edition, L line TOP MOUNT, is a robust system that combines the benefits of safety and transparency with easy installation and functionality.

It is designed to cope with line loads up to 3 KN/m satisfying the requirements of regulations in homes, offices, stadiums, shopping centers, and public areas with high traffic.

The retention of the glass panel is achieved by using special internal trolleys having the potential to shift and align the glass panels with tilting ability  $\pm 1^\circ$  (i.e.,  $\pm 15$  mm on the upper surface of the glass) while the special gasket provides balance when setting up the glass panels.



### Χαρακτηριστικά

- Προσφέρει την επιλογή 3 διαφορετικών προφίλ βάσης
- Αντοχή γραμμικού φορτίου έως 3 KN/m
- Μονοκόμμη βάση 3 m και διαδοχική σύνδεση με τους πείρους ευθυγράμμισης
- Ειδικά εσωτερικά φορεία στήριξης & ρύθμισης υαλοπινάκων
- Ειδικό σκληρυμένο λάστιχο αντιστήριξης υαλοπίνακα
- Ρύθμιση υαλοπίνακα σε κάθε κατεύθυνση (μπρος-πίσω έως 15 mm και πάνω-κάτω έως 10 mm) και εσωτερικά από το κάγκελο
- Χρήση για οικίες, γραφεία & δημόσιους χώρους

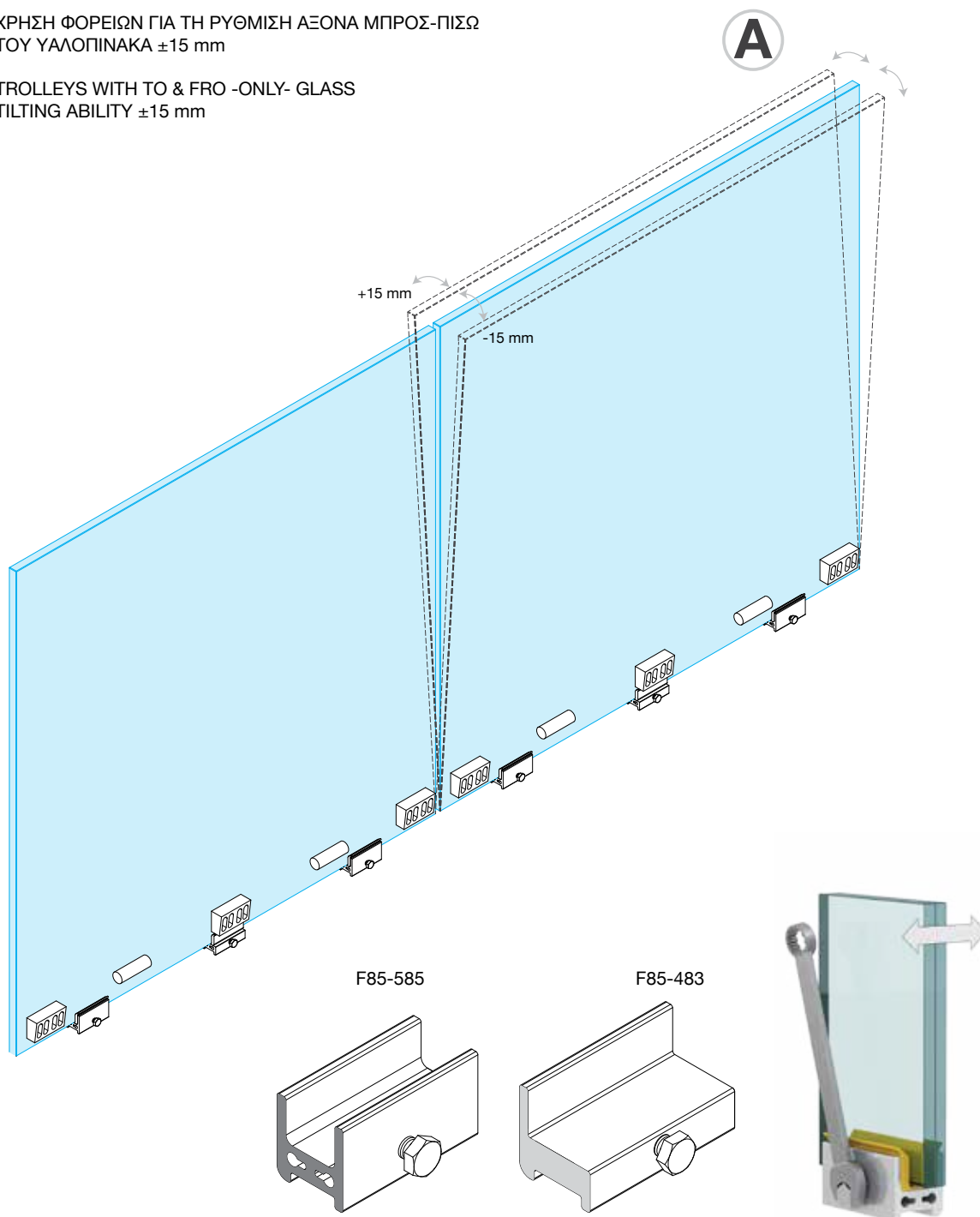
### Features

- Offers a choice of 3 different profile bases solutions
- Resists line loads up to 3 KN/m
- Single base at 3m without additional external lid
- Easy glass installation.
- Exceptional alignment of the glass panels in every direction (to & fro by up to 15 mm and up-down by up to 10 mm) from inside the balustrade.
- Meets worldwide safety and building regulations
- Suitable for use in high demand public areas

## Φορεία συγκράτησης υαλοπίνακα σε 1 άξονα Trolleys for 1-axis tilting ability

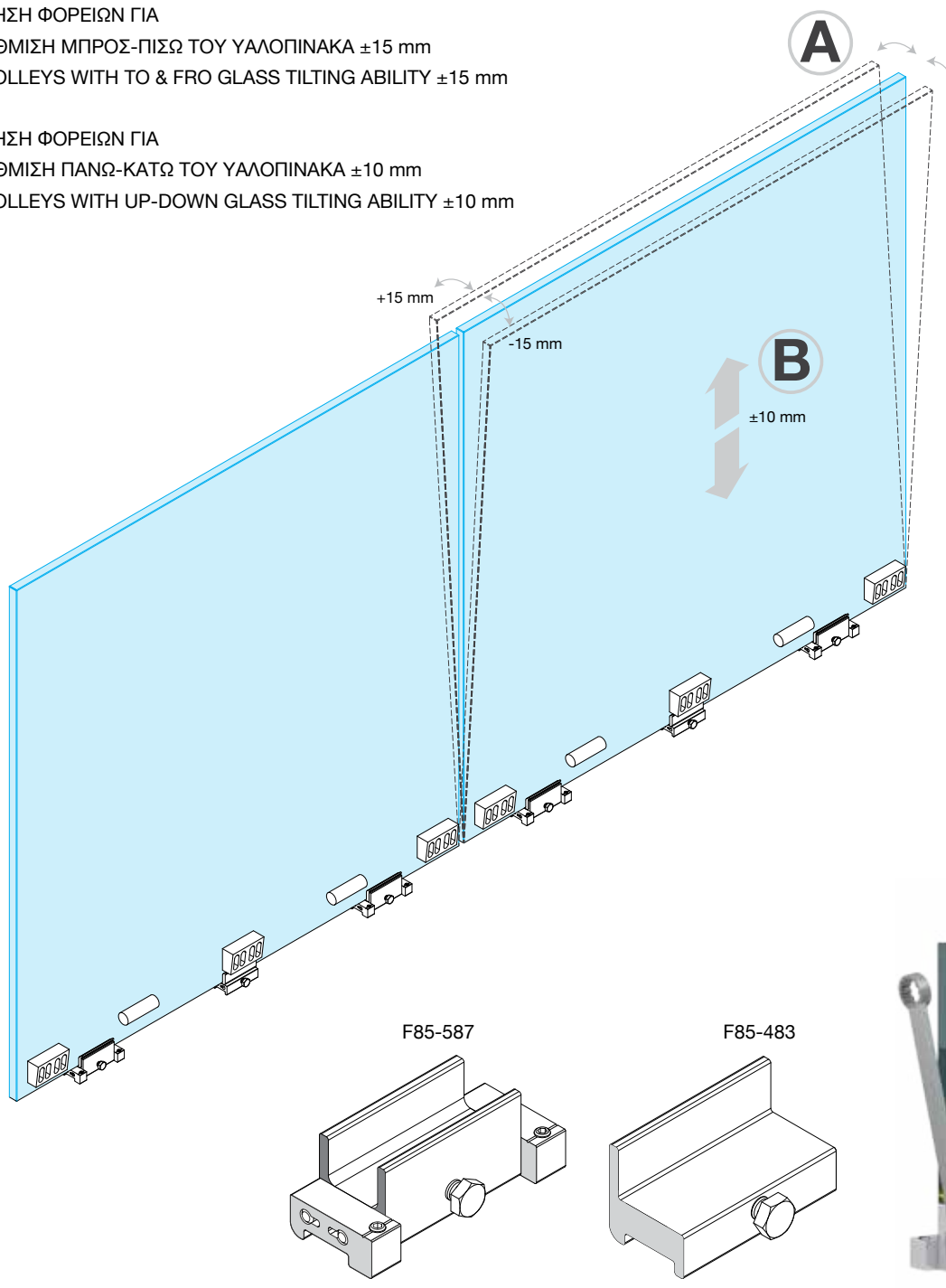
**A** ΧΡΗΣΗ ΦΟΡΕΙΩΝ ΓΙΑ ΤΗ ΡΥΘΜΙΣΗ ΑΞΟΝΑ ΜΠΡΟΣ-ΠΙΣΩ ΤΟΥ ΥΑΛΟΠΙΝΑΚΑ  $\pm 15$  mm

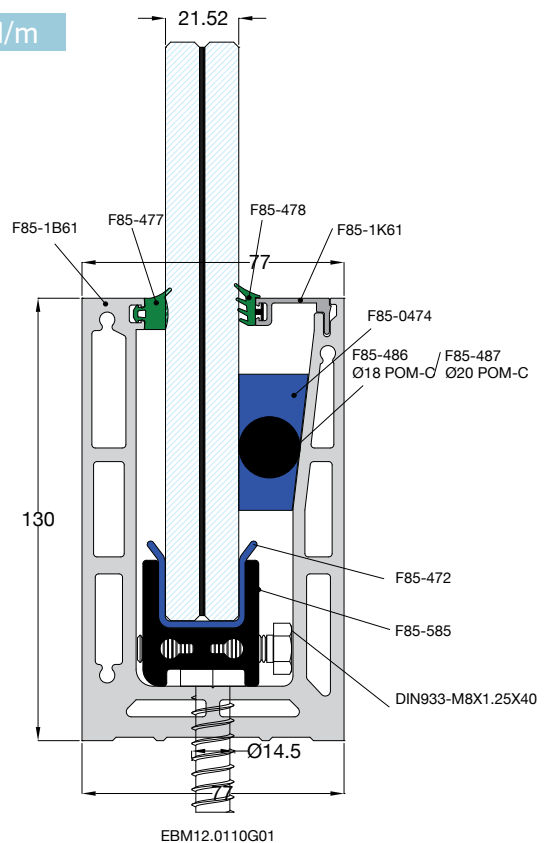
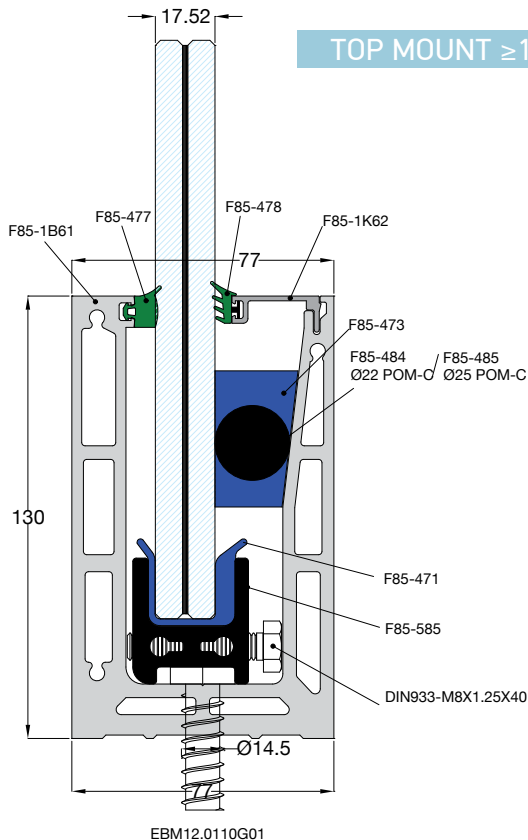
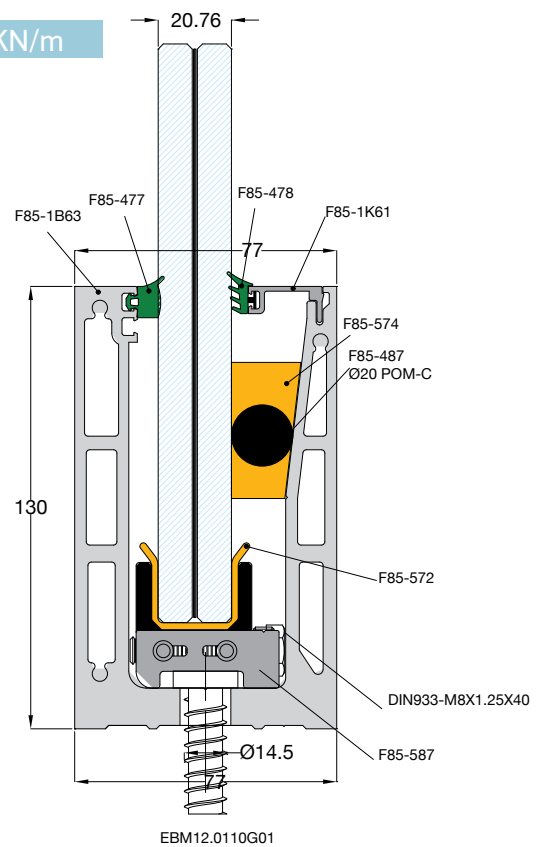
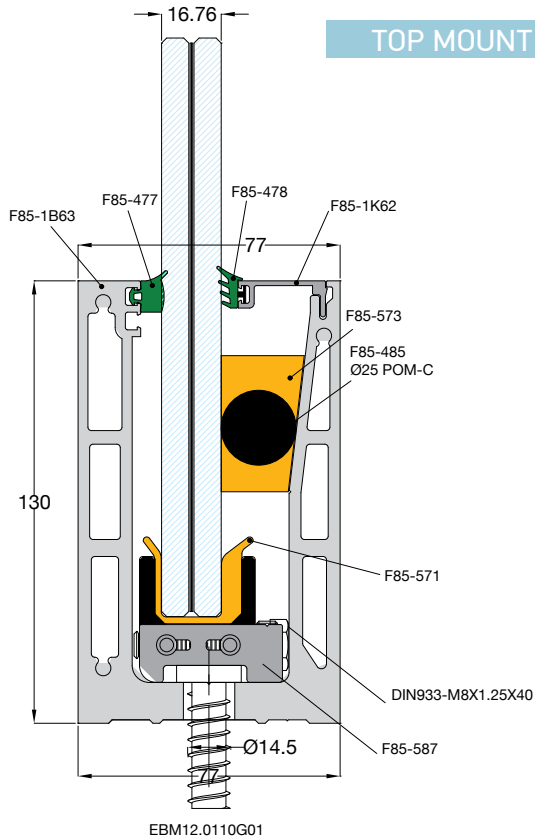
TROLLEYS WITH TO & FRO -ONLY- GLASS  
TILTING ABILITY  $\pm 15$  mm



### Φορεία συγκράτησης υαλοπίνακα σε 2 άξονες Trolleys for 2-axis tilting ability

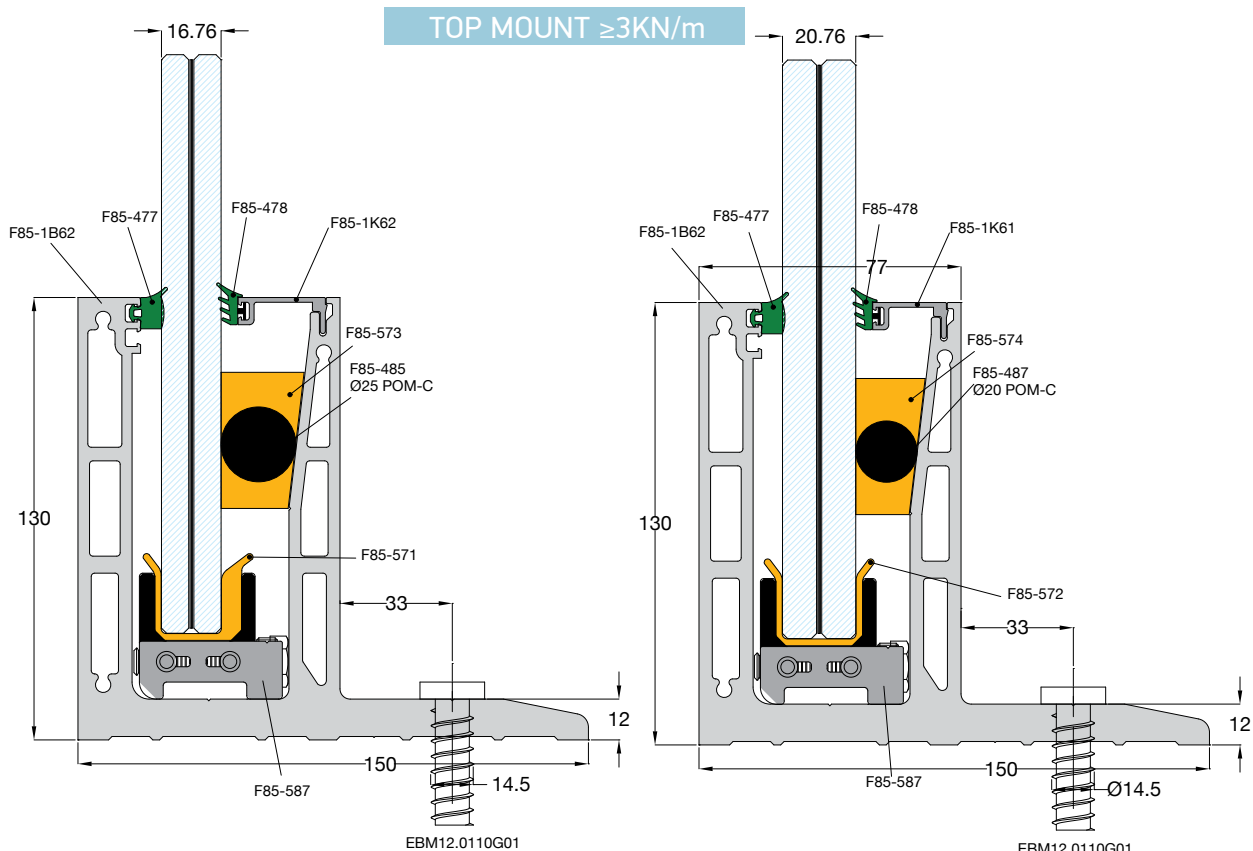
- A** ΧΡΗΣΗ ΦΟΡΕΙΩΝ ΓΙΑ  
ΡΥΘΜΙΣΗ ΜΠΡΟΣ-ΠΙΣΩ ΤΟΥ ΥΑΛΟΠΙΝΑΚΑ  $\pm 15$  mm  
TROLLEYS WITH TO & FRO GLASS TILTING ABILITY  $\pm 15$  mm
- B** ΧΡΗΣΗ ΦΟΡΕΙΩΝ ΓΙΑ  
ΡΥΘΜΙΣΗ ΠΑΝΩ-ΚΑΤΩ ΤΟΥ ΥΑΛΟΠΙΝΑΚΑ  $\pm 10$  mm  
TROLLEYS WITH UP-DOWN GLASS TILTING ABILITY  $\pm 10$  mm





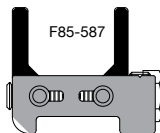

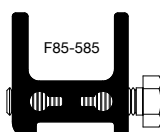

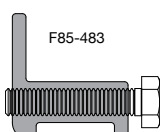


# L•line TOP MOUNT

Heavy duty on floor system

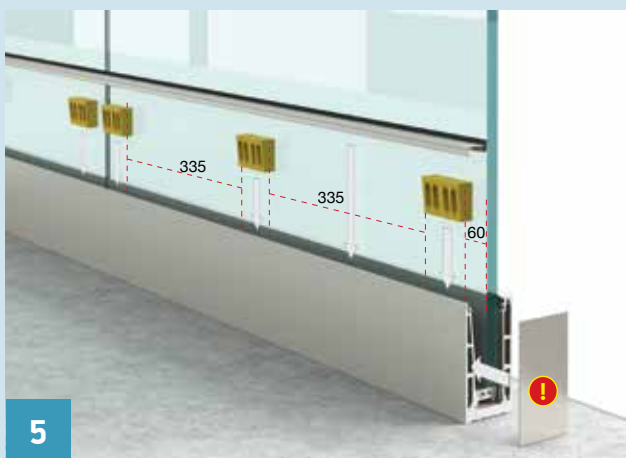
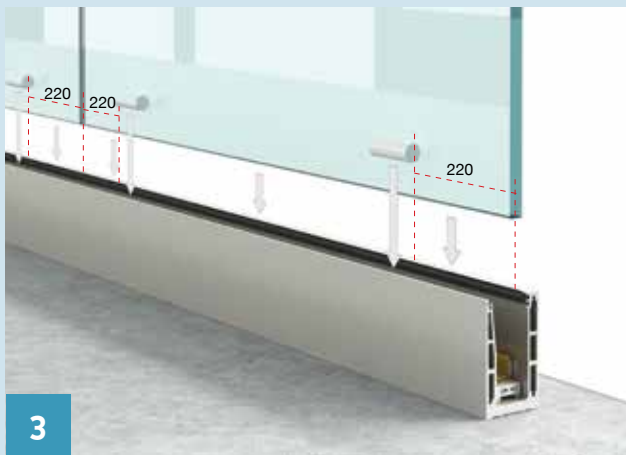
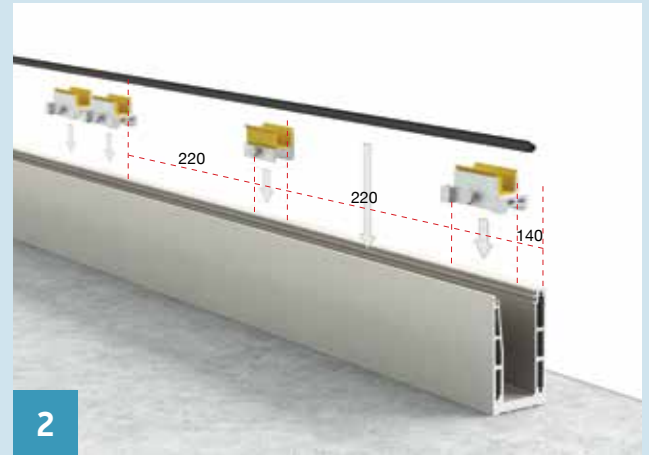
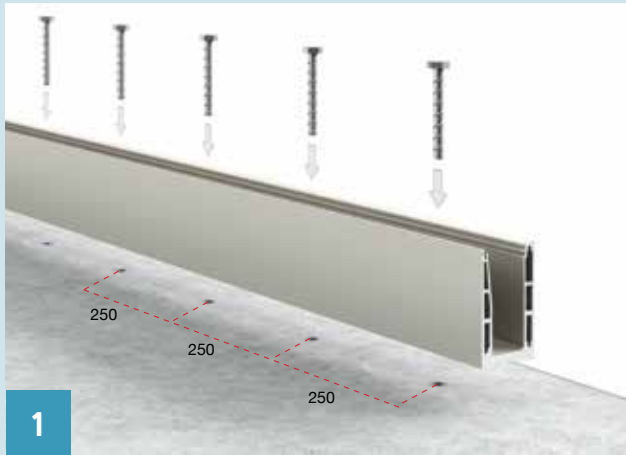


101

Τεχνικά  
χαρακτηριστικά  
Technical  
specifications

ΤΥΠΟΣ ΦΟΡΕΙΟΥ TYPE OF CARRIER	ΧΡΗΣΗ ΦΟΡΕΙΟΥ TYPE OF USE	ΤΥΠΟΙ ΠΛΑΣΤΙΚΩΝ ΤΣΙΜΟΥΧΩΝ ΥΑΛΟΠΙΝΑΚΩΝ ΤΑΙΡΙΑΖΟΥΝ ΣΕ ΟΛΟΥΣ ΤΟΥΣ ΤΥΠΟΥΣ ΦΟΡΕΙΩΝ TYPES OF PLASTIC SHAFT GLASS SEALS APPLICABLE FOR ALL TYPES OF CARRIERS	ΤΥΠΟΙ ΥΑΛΟΠΙΝΑΚΩΝ TYPES OF GLASS PANELS
 <p>F85-587 ΠΛΑΙΝΟ ΦΟΡΕΙΟ SIDE CARRIER (2 pcs/m)</p>	<p>Ρύθμιση υαλοπίνακα σε 2-Άξονες Κινητό φορείο 2-Axis Adjustment of Glass Panel Movable carrier</p>	 <p>F85-571 ABS PLASTIC</p>	<p>GLASS 8-DG41-8 = 16.76 mm</p>
 <p>F85-585 ΠΛΑΙΝΟ ΦΟΡΕΙΟ SIDE CARRIER (2 pcs/m)</p>	<p>Ρύθμιση υαλοπίνακα σε 1-Άξονα Κινητό φορείο 1-Axis Adjustment of Glass Panel Movable carrier</p>	 <p>F85-471 ABS PLASTIC</p>	<p>GLASS 8-4PVB-8 = 17.52 mm</p>
 <p>F85-483 ΜΕΣΑΙΟ ΦΟΡΕΙΟ MIDDLE CARRIER (1 pcs/m)</p>	<p>Απλή συγκράτηση υαλοπίνακα Σταθερό φορείο Simple support of Glass Panel Stationary carrier</p>	 <p>F85-572 ABS PLASTIC</p>	<p>GLASS 10-DG41-10 = 20.76 mm</p>
		 <p>F85-472 ABS PLASTIC</p>	<p>GLASS 10-4PVB-10 = 21.52 mm</p>

### Στάδια τοποθέτησης / Supporting base assembly



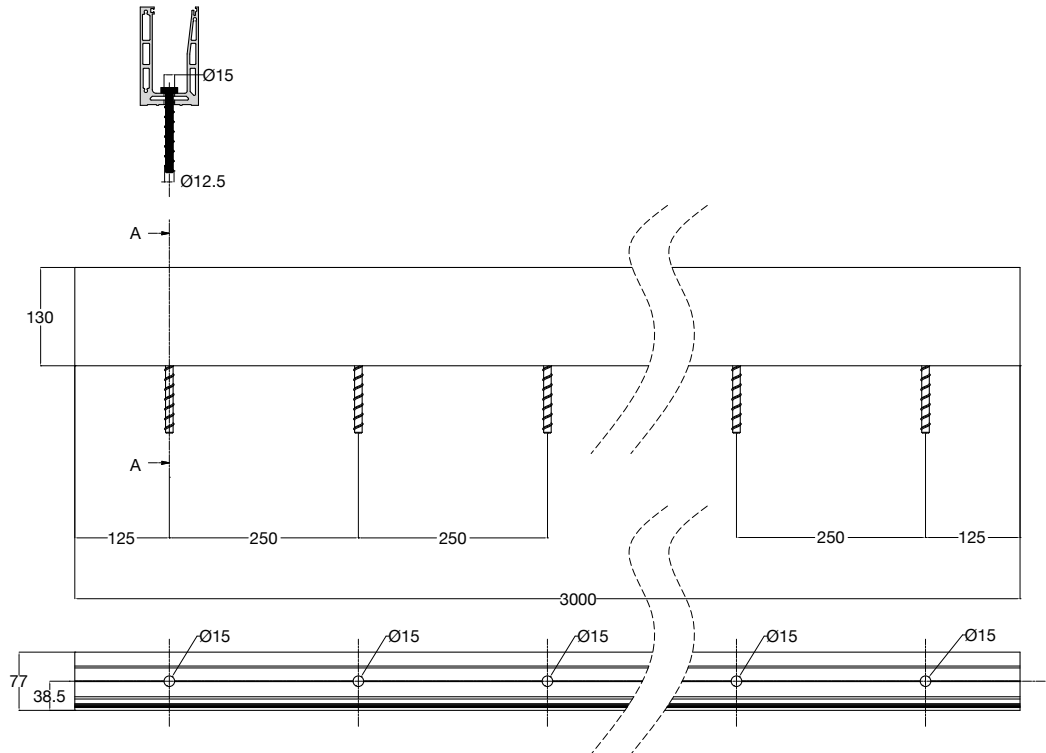
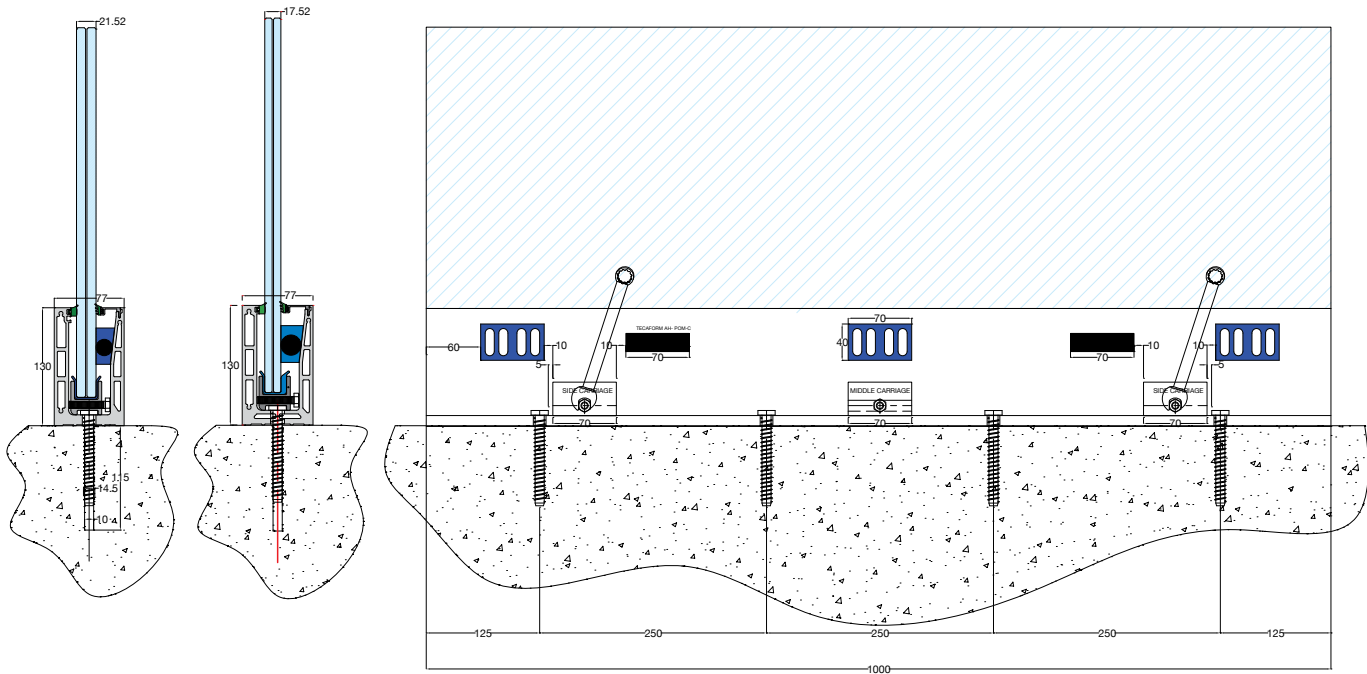
102

Τεχνικά  
χαρακτηριστικά  
Technical  
specifications

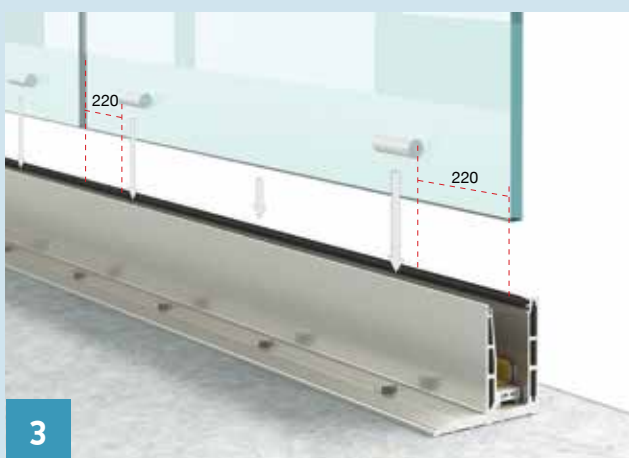
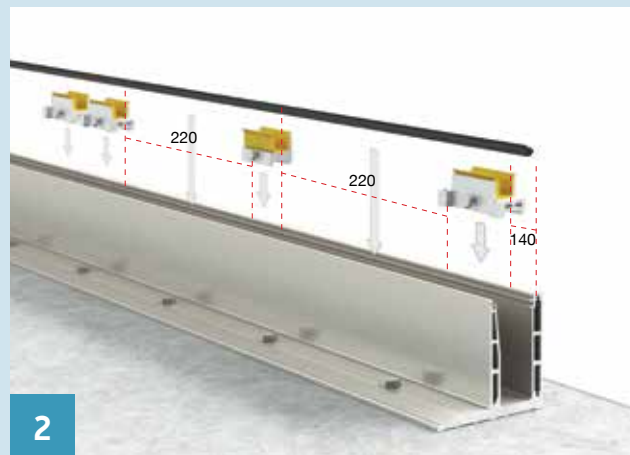
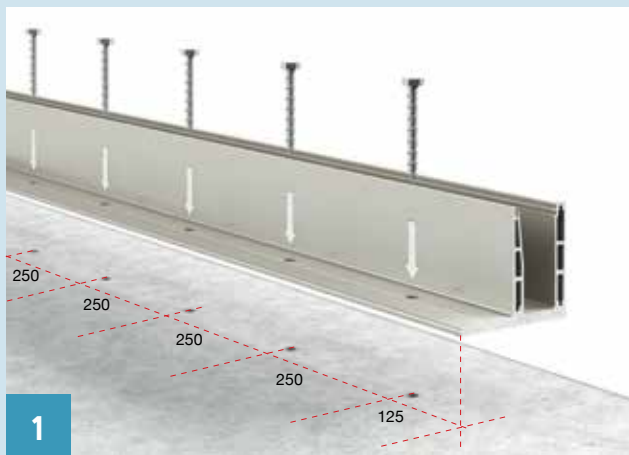
! Αυτοκόλλητη ταινία Lohman DuploColl 373 πάχους: 0.33 mm, πλάτους: 15 mm  
Adhesive tape Lohman DuploColl 373 thickness: 0.33 mm, width: 15 mm

# L•line TOP MOUNT

Heavy duty on floor system



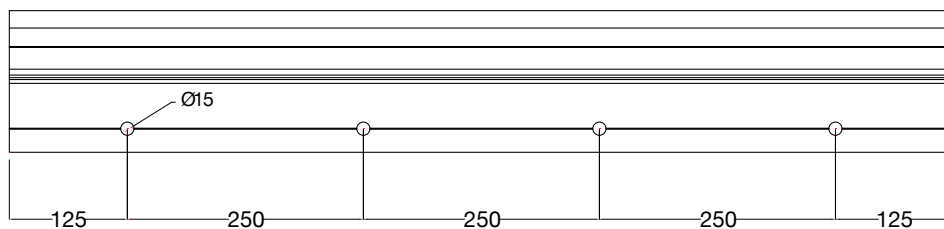
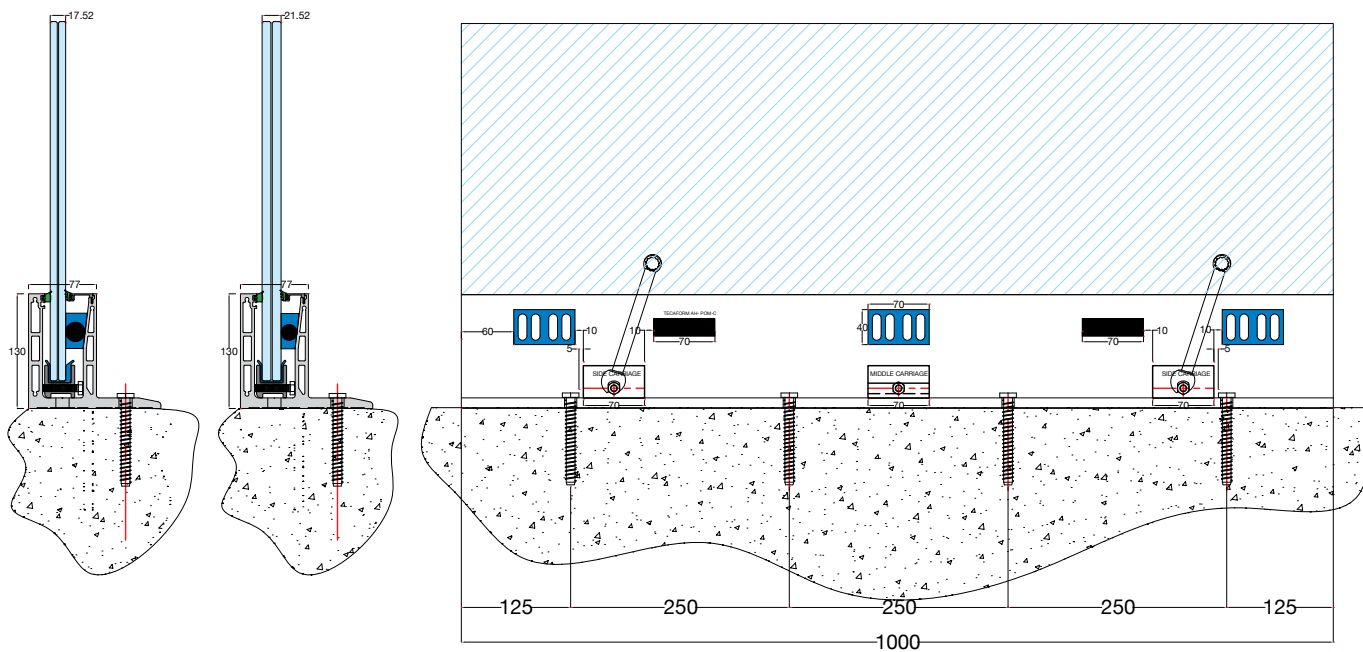
#### Στάδια τοποθέτησης / Supporting base assembly



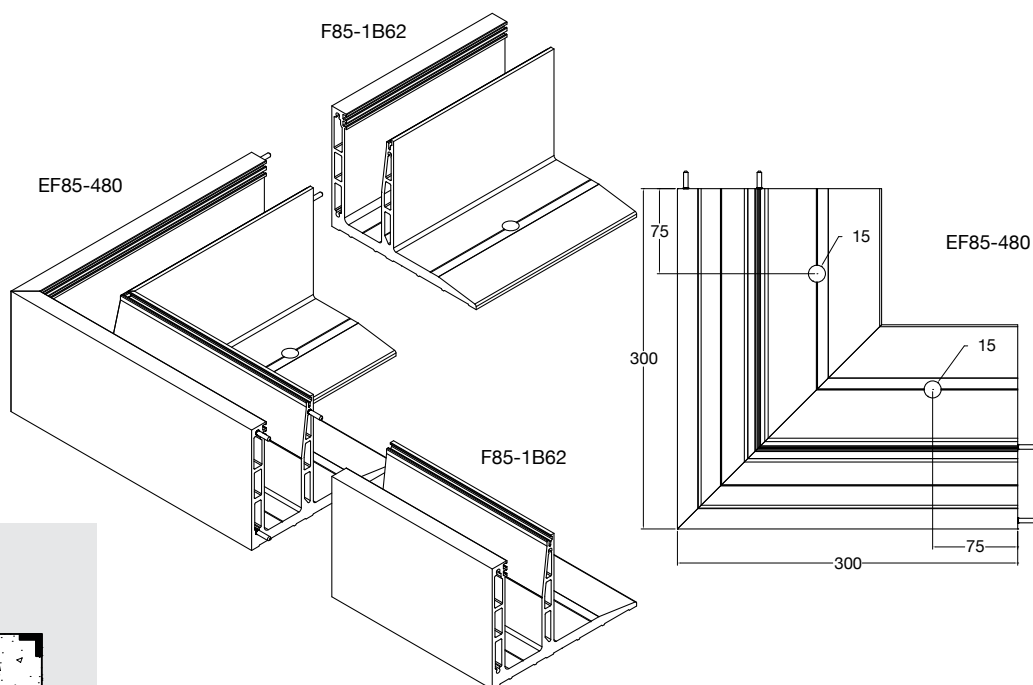
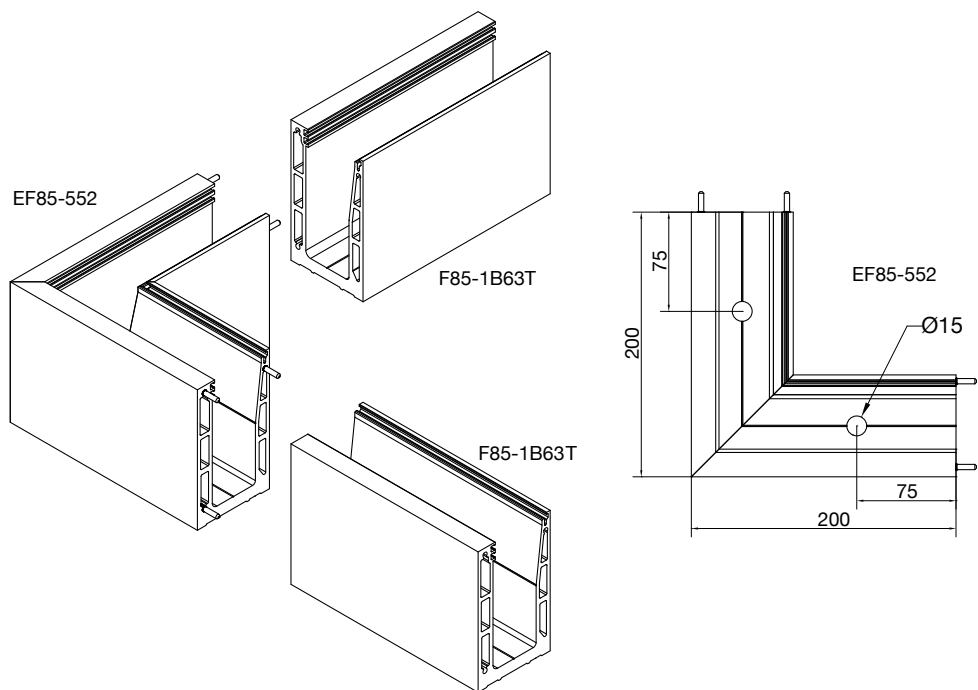


# L•line TOP MOUNT with FIN

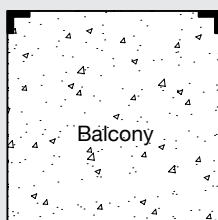
Heavy duty on floor system



#### Γωνίες σύνδεσης / Connection corners

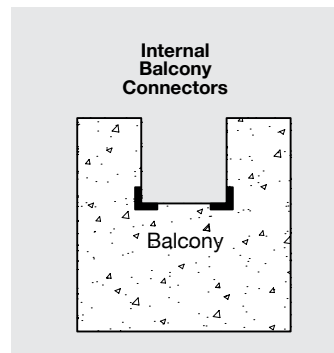
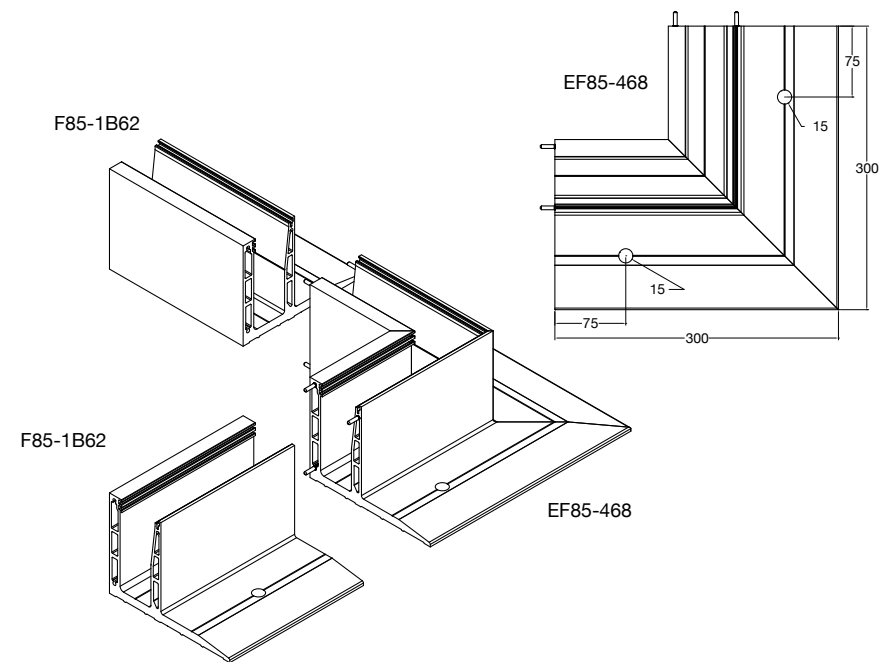
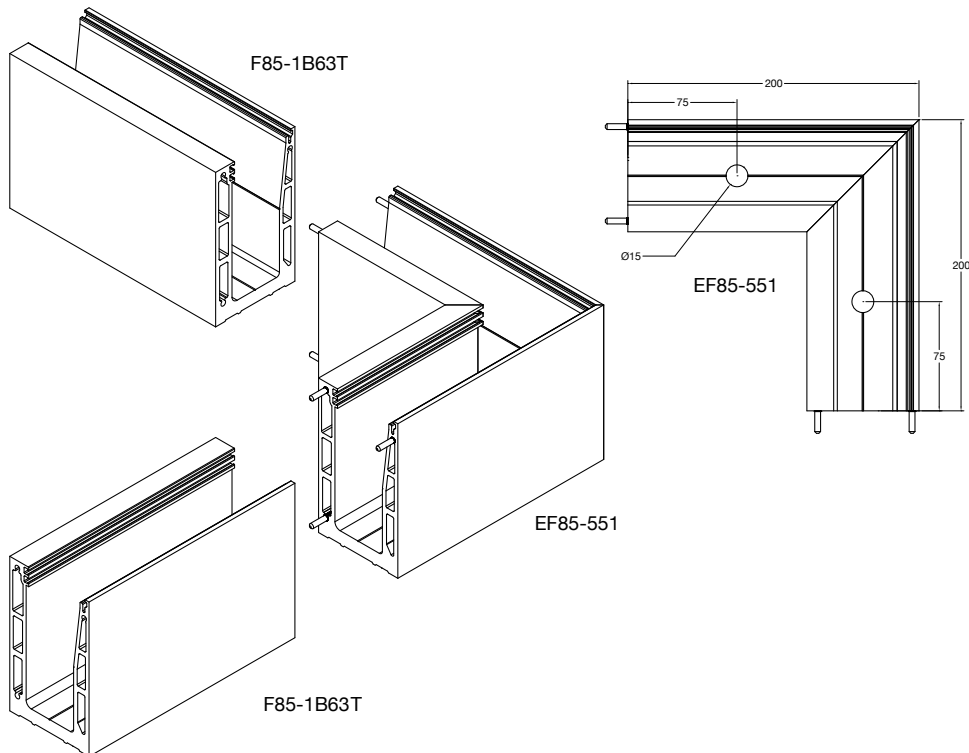


External  
Balcony  
Connectors



# L•line TOP MOUNT

Heavy duty on floor system



#### Προφίλ & εξαρτήματα / Profiles & accessories

Οι βάσεις στήριξης και τα γωνιακά εξαρτήματα είναι τρυπημένα και περιέχουν βίδες αγκύρωσης.  
The supporting bases and corner components are precut and pierced, and include fixing bolts/anchors.

#### TOP MOUNT $\geq 1.7$ KN/m



Προφίλ βάσης/ Base U-Profile	
Κωδικός / Code	<b>F85-1B61T*</b> (10.10.4) (8.8.4)
Βάρος / Weight	7500 gr/m
Μήκος / Length	3 m



Εσωτερική γωνία / Internal corner	
Κωδ. / Code	<b>F85-467*</b>
Μήκος / Length	20x20 cm



Εξωτερική γωνία / External corner	
Κωδ. / Code	<b>F85-479*</b>
Μήκος / Length	20x20 cm

#### TOP MOUNT $\geq 3$ KN/m



Προφίλ βάσης/ Base U-Profile	
Κωδικός / Code	<b>F85-1B63T*</b> (10.10.4) (8.8.4)
Βάρος / Weight	7627 gr/m
Μήκος / Length	3 m



Εσωτερική γωνία / Internal corner	
Κωδ. / Code	<b>F85-551*</b>
Μήκος / Length	20x20 cm



Εξωτερική γωνία / External corner	
Κωδ. / Code	<b>F85-552*</b>
Μήκος / Length	20x20 cm

#### TOP MOUNT with FIN $\geq 3$ KN/m



Προφίλ βάσης/ Base U-Profile	
Κωδικός / Code	<b>F85-1B62*</b> (10.10.4) (8.8.4)
Βάρος / Weight	9666 gr/m
Μήκος / Length	3 m



Εσωτερική γωνία / Internal corner	
Κωδ. / Code	<b>F85-468*</b>
Μήκος / Length	30x30 cm



Εξωτερική γωνία / External corner	
Κωδ. / Code	<b>F85-480*</b>
Μήκος / Length	30x30 cm



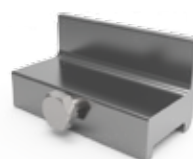
Τάπα / End cap	
Κωδ. / Code	<b>F85-489**</b>
Μήκος / Length	130x150 mm



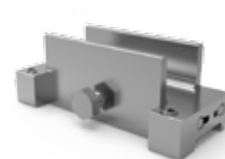
Τάπα / End cap	
Κωδ. / Code	<b>F85-488**</b>
Μήκος / Length	77x130 mm



Κινητό εσωτερικό φορείο / Adjustable carriage	
Κωδ. / Code	<b>F85-585</b>
Βάρος / Weight	117 gr
Μήκος / Length	70 mm



Σταθερό εσωτερικό φορείο / Intermediate fixed carriage	
Κωδ. / Code	<b>F85-483</b>
Βάρος / Weight	97 gr
Μήκος / Length	70 mm



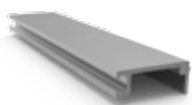
Κινητό εσωτερικό φορείο / Intermediate movable carriage	
Κωδ. / Code	<b>F85-587</b>
Βάρος / Weight	200 gr
Μήκος / Length	100 mm

\* Περιλαμβάνουν τις βίδες αγκύρωσης  
Include the fixing bolts/anchors

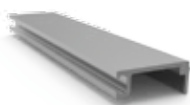
\*\* Περιλαμβάνουν την αυτοκόλλητη ταινία Lohman DuploColl 373  
Include the adhesive tape Lohman DuploColl 373

# L•line TOP MOUNT

## Heavy duty on floor system



Εσωτερικό καπάκι βάσης Base inside cover	
Κωδικός / Code	<b>F85-1K61</b> (10.10.4) (10.10.2)
Βάρος / Weight	178 gr/m
Μήκος / Length	6 m



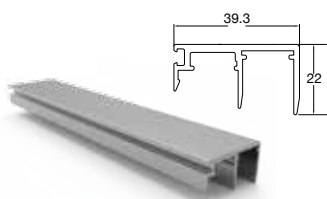
Εσωτερικό καπάκι βάσης Base inside cover	
Κωδικός / Code	<b>F85-1K62</b> (8.8.4) (8.8.2)
Βάρος / Weight	194 gr/m
Μήκος / Length	6 m



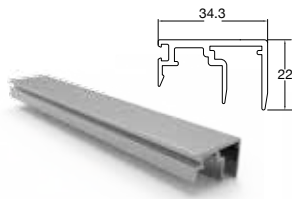
Εσωτερικό καπάκι βάσης Base inside cover	
Κωδικός / Code	<b>F85-1K66</b> (8.8.2) (8.8.4)
Βάρος / Weight	447 gr/m
Μήκος / Length	6 m



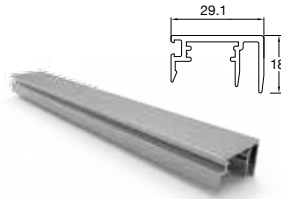
Εσωτερικό καπάκι βάσης Base inside cover	
Κωδικός / Code	<b>F85-1K67</b> (10.10.2) (10.10.4)
Βάρος / Weight	425 gr/m
Μήκος / Length	6 m



Εξωτερικό καπάκι βάσης για πάνελ 15 mm Base external cover for 15 mm panel	
Κωδικός / Code	<b>F85-1K63</b>
Βάρος / Weight	475 gr/m
Μήκος / Length	6 m



Εξωτερικό καπάκι βάσης για πάνελ 10 mm Base external cover for 10 mm panel	
Κωδικός / Code	<b>F85-1K64</b>
Βάρος / Weight	460 gr/m
Μήκος / Length	6 m



Εξωτερικό καπάκι βάσης για πάνελ 5 mm Base external cover for 5 mm panel	
Κωδικός / Code	<b>F85-1K65</b>
Βάρος / Weight	349 gr/m
Μήκος / Length	6 m



Πείρος / Pin	
Κωδ. / Code	<b>F85-481</b>



Στήριγμα τζαμιού / Glass support	
Κωδικός / Code	<b>F85-471</b> • (8.8.4) <b>F85-571</b> • (8.8.2)
Μήκος / Length	70 mm



Στήριγμα τζαμιού / Glass support	
Κωδικός / Code	<b>F85-472</b> • (10.10.4) <b>F85-572</b> • (10.10.2)
Μήκος / Length	70 mm



Ενδιάμεση σφήνα Intermediate wedge	
Κωδικός / Code	<b>F85-484</b> Ø22 (8.8.4) <b>F85-485</b> Ø25 (8.8.2) <b>F85-486</b> Ø18 (10.10.4) <b>F85-487</b> Ø20 (10.10.2)
Μήκος/Length	70 mm



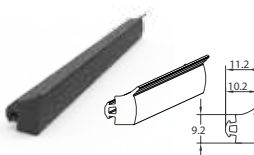
Βασική σφήνα / Basic wedge	
Κωδικός / Code	<b>F85-473</b> • (8.8.4) <b>F85-573</b> • (8.8.2) <b>F85-474</b> • (10.10.4) <b>F85-574</b> • (10.10.2)
Μήκος/Length	70 mm



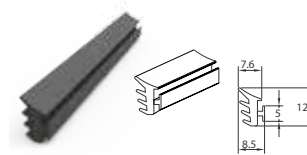
Γερμανοπολύγωνο Νο13 (πάχος κεφ. 5.2 mm) Curved wrench No13	
Κωδ. / Code	<b>F85-561</b>



Μπετόβιδα Ø12-110 Concrete Screw Ø12-110	
Κωδ. / Code	<b>EBM12-110</b>



Λάστιχο αντιστήριξης Counter - Balance gasket	
Κωδ. / Code	<b>F85-477</b>
Μήκος / Length	100 m
Σκληρότητα/Hardness	100 shore



Κύριο λάστιχο / Main gasket	
Κωδ. / Code	<b>F85-478</b>
Μήκος / Length	100 m

In perfect  
alignment  
with simplicity  
and style!

# L•line SIDE MOUNT

Σύστημα πλάγιας στήριξης υαλοπίνακα βαρέως τύπου  
Heavy duty fascia mount system

110

L•line

Σ Το σύστημα κάγκελου L-Line SIDE MOUNT προσφέρει όλα τα πλεονεκτήματα του TOP MOUNT ενώ παράλληλα παρέχει περισσότερη διαφάνεια ικανοποιώντας κάθε αρχιτεκτονική και επαγγελματική επιθυμία.

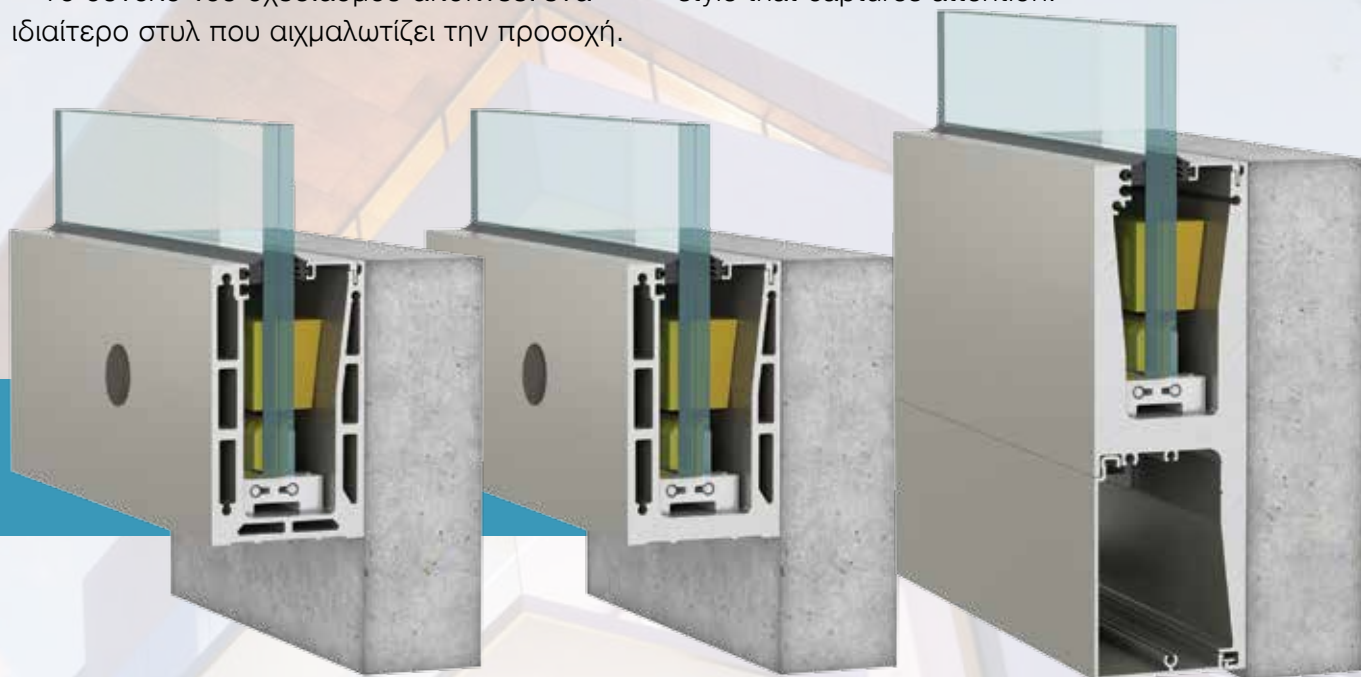
Έχει σχεδιαστεί για να αντέχει γραμμικό φορτίο έως 3 KN/m ενώ σημείο αναφοράς αποτελεί η μοναδική δυνατότητα ευθυγράμμισης του υαλοπίνακα σε κάθε κατεύθυνση (μπρος-πίσω έως και +/- 15 mm και πάνω-κάτω έως +/- 10 mm) και μέσα από το κάγκελο.

Το σύνολο του σχεδιασμού αποπνέει ένα ιδιαίτερο στυλ που αιχμαλωτίζει την προσοχή.

New Crystal line edition, L line SIDE MOUNT, offers all the advantages of TOP MOUNT while providing more transparency satisfying every architectural and professional desire.

It is designed to cope with line loads up to 3 KN/m while the reference point is the unique possibility of perfect aligning the glass panel in each direction (to & fro by up to 15 mm and up-down by up to 10 mm) and from inside the balustrade.

The whole design exudes a sophisticated style that captures attention.



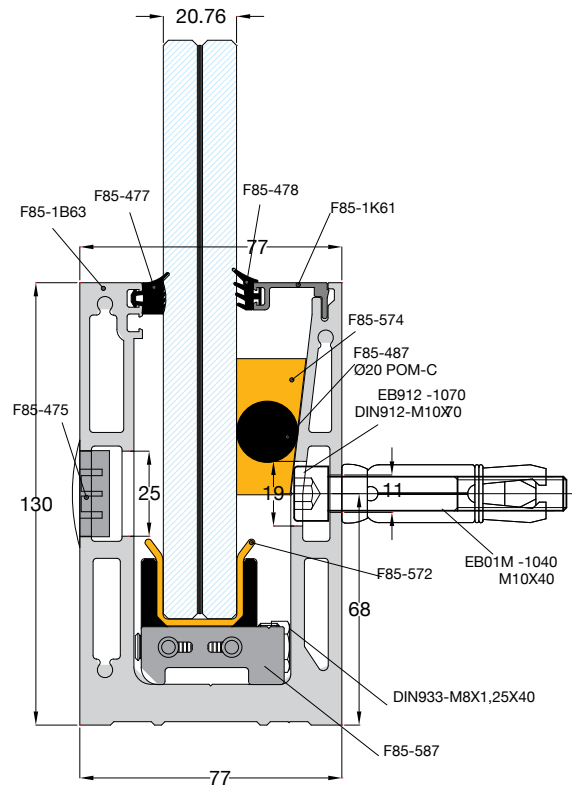
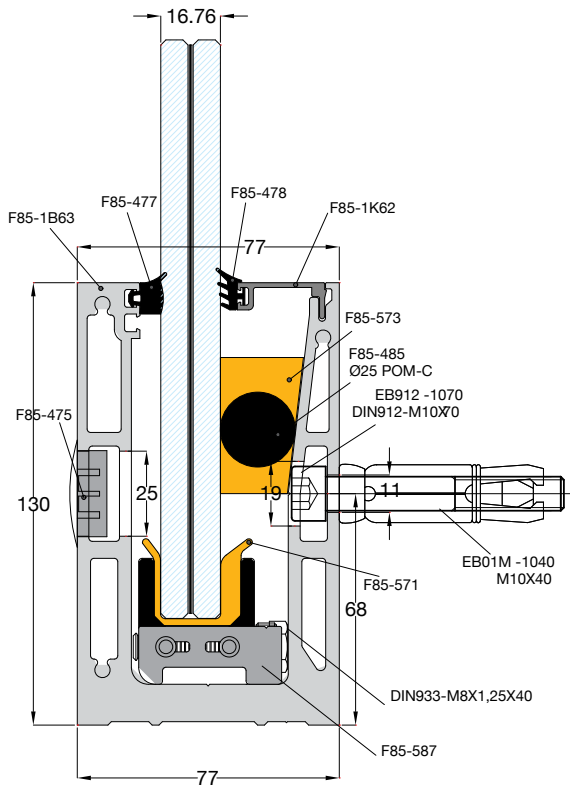
### Χαρακτηριστικά

- Προσφέρει την επιλογή 3 διαφορετικών προφίλ βάσης
- Αντοχή γραμμικού φορτίου έως 3 KN/m
- Μονοκόμμη βάση 3 m και διαδοχική σύνδεση με τους πείρους ευθυγράμμισης
- Ειδικά εσωτερικά φορεία στήριξης & ρύθμισης υαλοπινάκων
- Ειδικό σκληρυμένο λάστιχο αντιστήριξης υαλοπίνακα
- Ρύθμιση υαλοπίνακα σε κάθε κατεύθυνση (μπρος-πίσω έως 15 mm και πάνω-κάτω έως 10 mm) και εσωτερικά από το κάγκελο.
- Χρήση για Οικίες & Γραφεία & Δημόσιους Χώρους

### Features

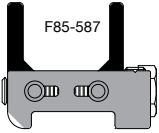

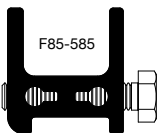

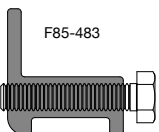


- Offers a choice of 3 different profile bases solutions
- Resists line loads up to 3 KN/m
- Single base at 3 m without additional external lid
- Easy glass installation.
- Exceptional alignment of the glass panels in every direction (to & fro by up to 15 mm and up-down by up to 10 mm) from inside the balustrade.
- Meets worldwide safety and building regulations
- Suitable for use in high demand public areas

#### SIDE MOUNT $\geq 1.7$ KN/m



112

Τεχνικά χαρακτηριστικά  
Technical specifications

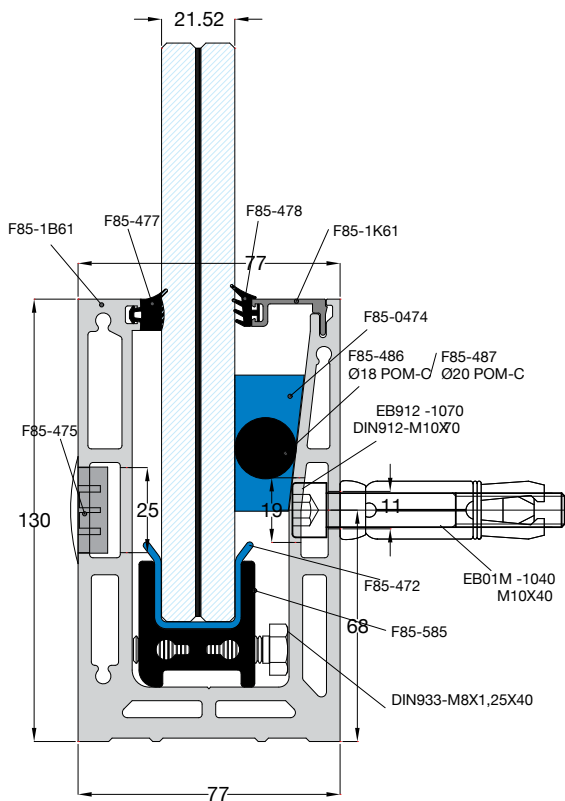
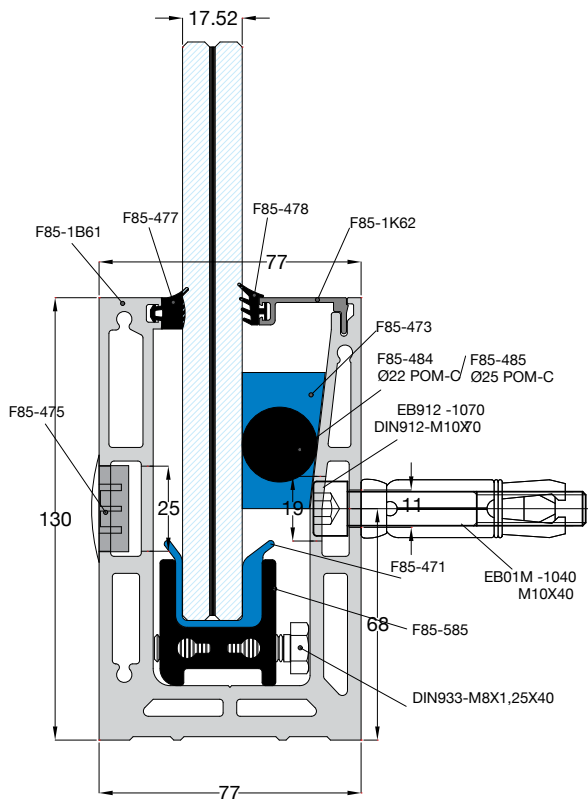
ΤΥΠΟΣ ΦΟΡΕΙΟΥ TYPE OF CARRIER	ΧΡΗΣΗ ΦΟΡΕΙΟΥ TYPE OF USE	ΤΥΠΟΙ ΠΛΑΣΤΙΚΩΝ ΤΣΙΜΟΥΧΩΝ ΥΑΛΟΠΙΝΑΚΩΝ ΤΑΙΡΙΑΖΟΥΝ ΣΕ ΟΛΟΥΣ ΤΟΥΣ ΤΥΠΟΥΣ ΦΟΡΕΙΩΝ TYPES OF PLASTIC SHAFT GLASS SEALS APPLICABLE FOR ALL TYPES OF CARRIERS	ΤΥΠΟΙ ΥΑΛΟΠΙΝΑΚΩΝ TYPES OF GLASS PANELS
 <p>F85-587 ΠΛΑΙΝΟ ΦΟΡΕΙΟ SIDE CARRIER (2 pcs/m)</p>	<p>Ρύθμιση Υαλοπίνακα σε 2-Άξονες Κινητό φορείο 2-Axis Adjustment of Glass Panel Movable carrier</p>	 <p>F85-571 ABS PLASTIC</p>	<p>GLASS 8-DG41-8 = 16.76 mm</p>
 <p>F85-585 ΠΛΑΙΝΟ ΦΟΡΕΙΟ SIDE CARRIER (2 pcs/m)</p>	<p>Ρύθμιση Υαλοπίνακα σε 1-Άξονα Κινητό φορείο 1-Axis Adjustment of Glass Panel Movable carrier</p>	 <p>F85-471 ABS PLASTIC</p>	<p>GLASS 8-4PVB-8 = 17.52 mm</p>
 <p>F85-483 ΜΕΣΑΙΟ ΦΟΡΕΙΟ MIDDLE CARRIER (1 pcs/m)</p>	<p>Απλή συγκράτηση υαλοπίνακα Σταθερό φορείο Simple support of Glass Panel Stationary carrier</p>	 <p>F85-572 ABS PLASTIC</p>	<p>GLASS 10-DG41-10 = 20.76 mm</p>
		 <p>F85-472 ABS PLASTIC</p>	<p>GLASS 10-4PVB-10 = 21.52 mm</p>



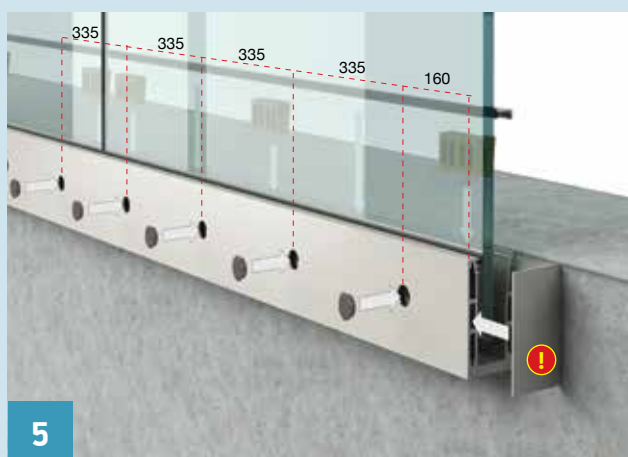
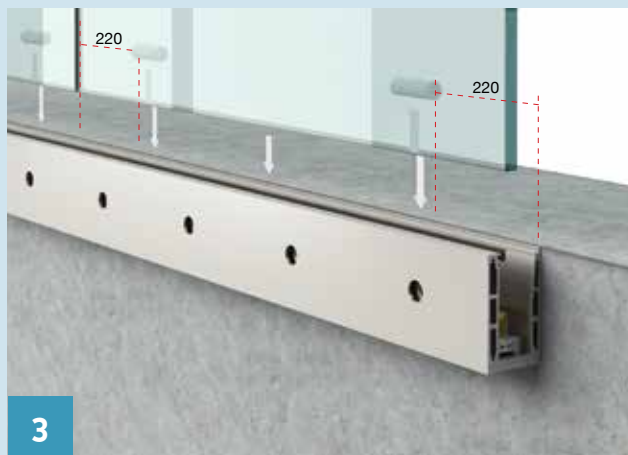
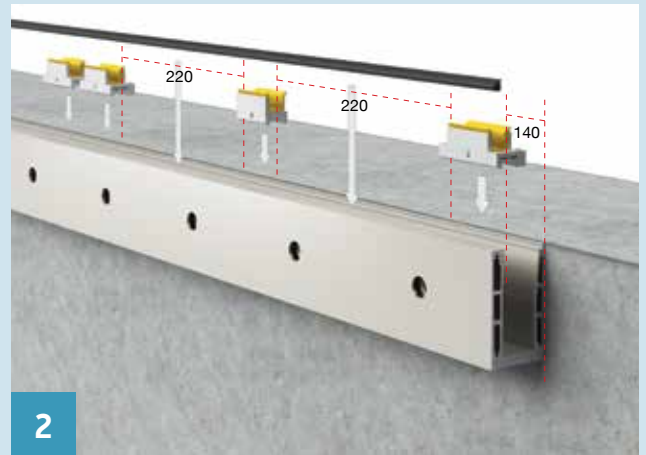
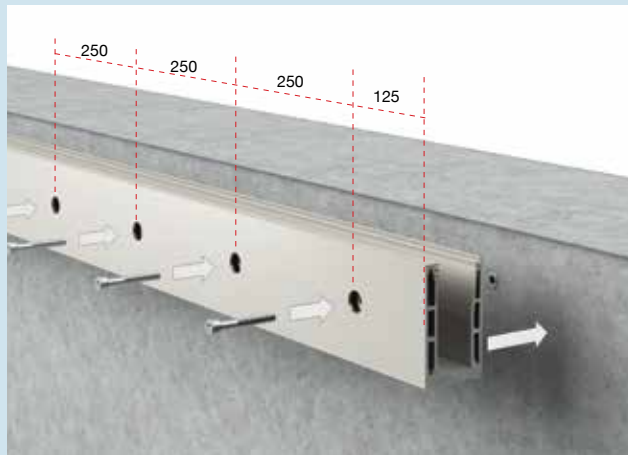
# L•line SIDE MOUNT

## Heavy duty fascia mount system

SIDE MOUNT  $\geq 1$  KN/m

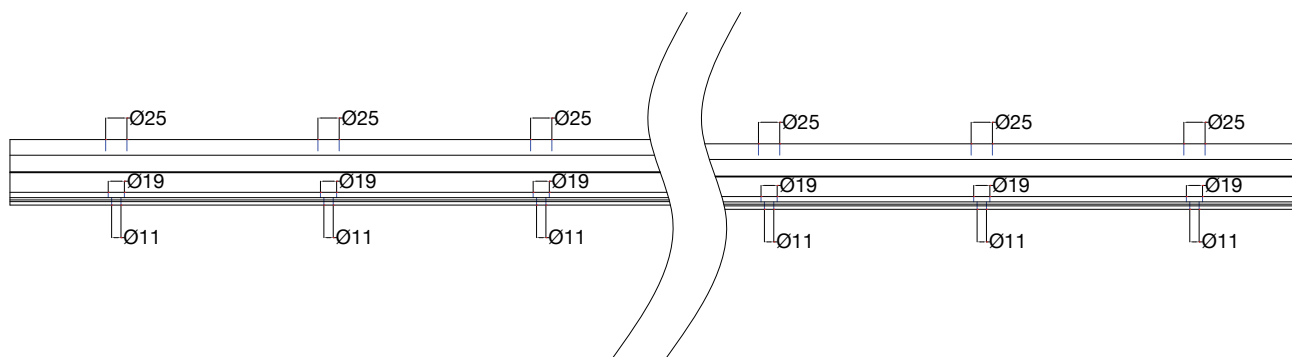
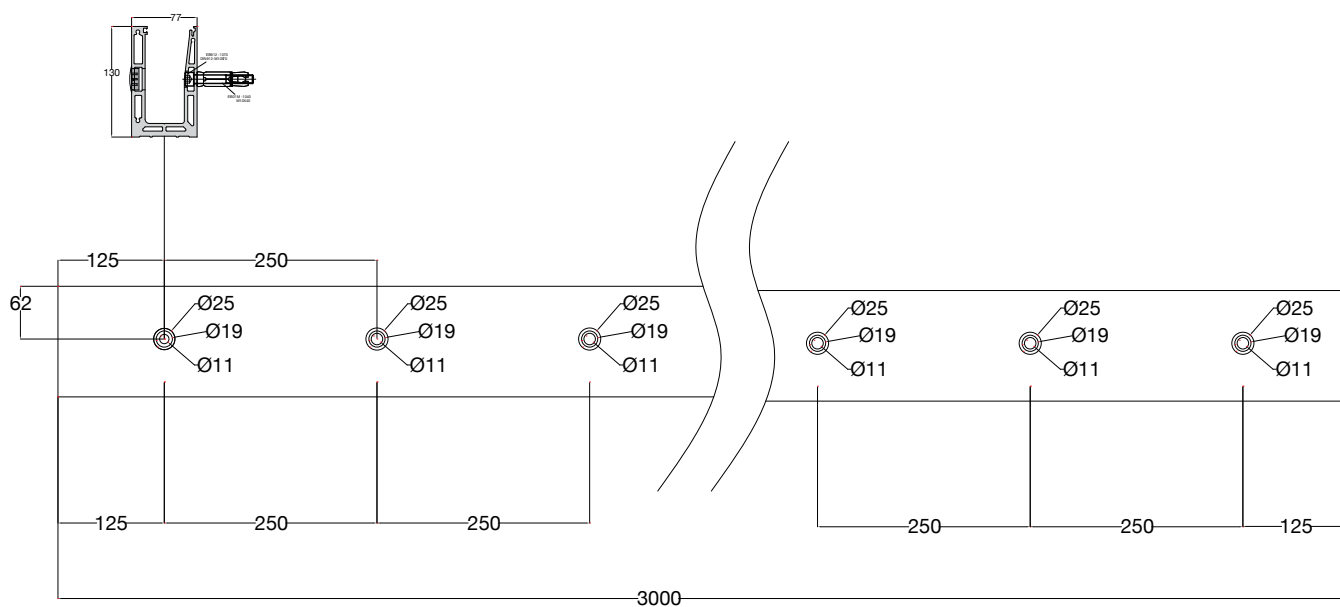
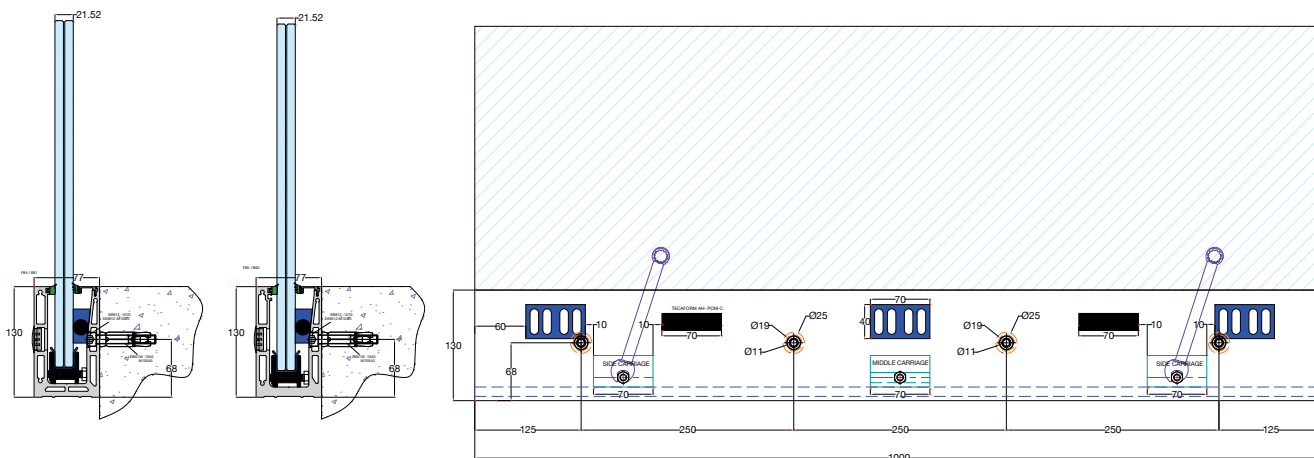


### Στάδια τοποθέτησης / Supporting base assembly

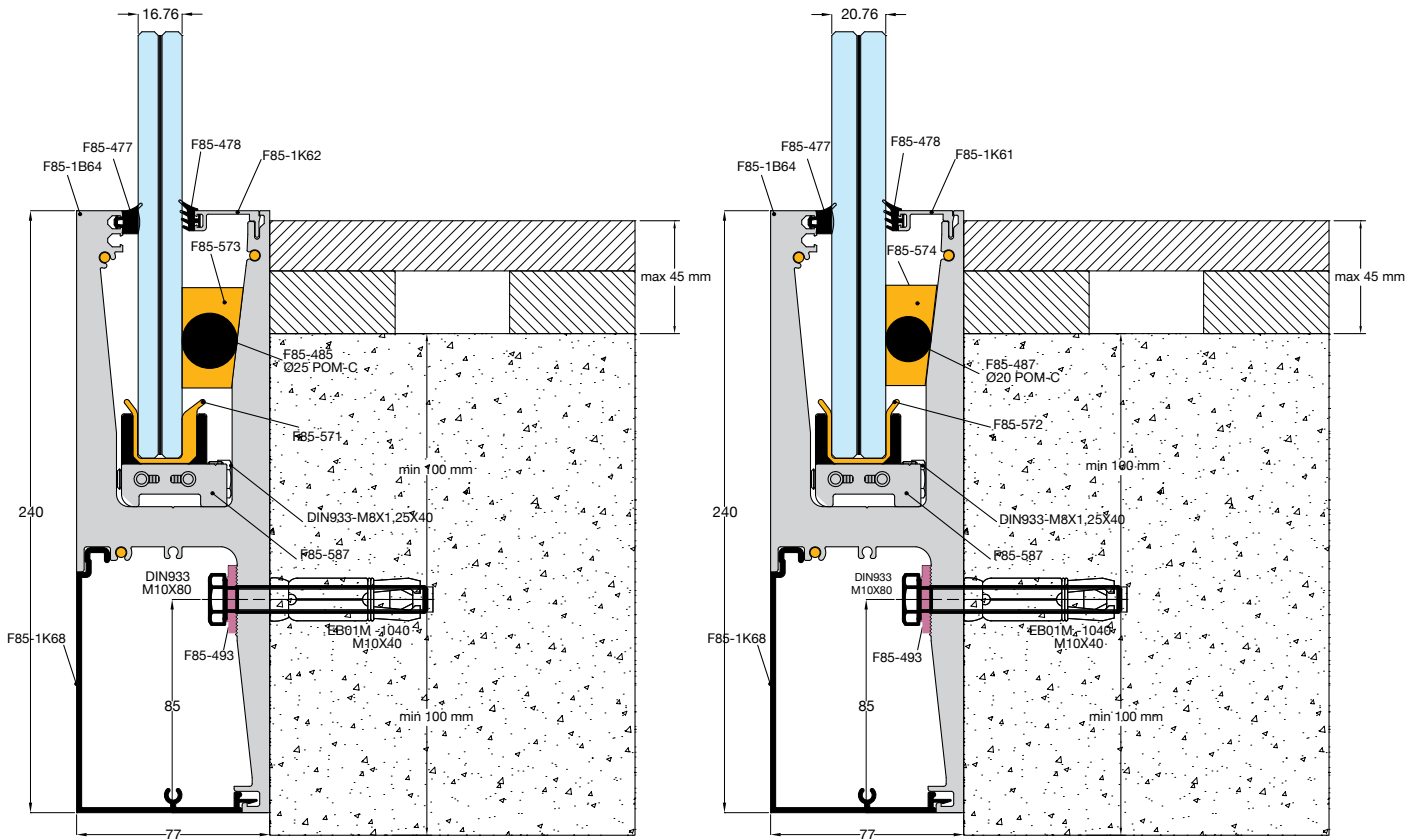


# L•line SIDE MOUNT

## Heavy duty fascia mount system

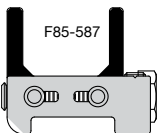
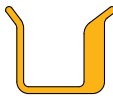
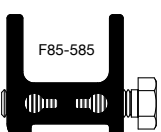

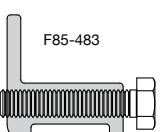




### SIDE MOUNT with FIN $\geq 3$ KN/m

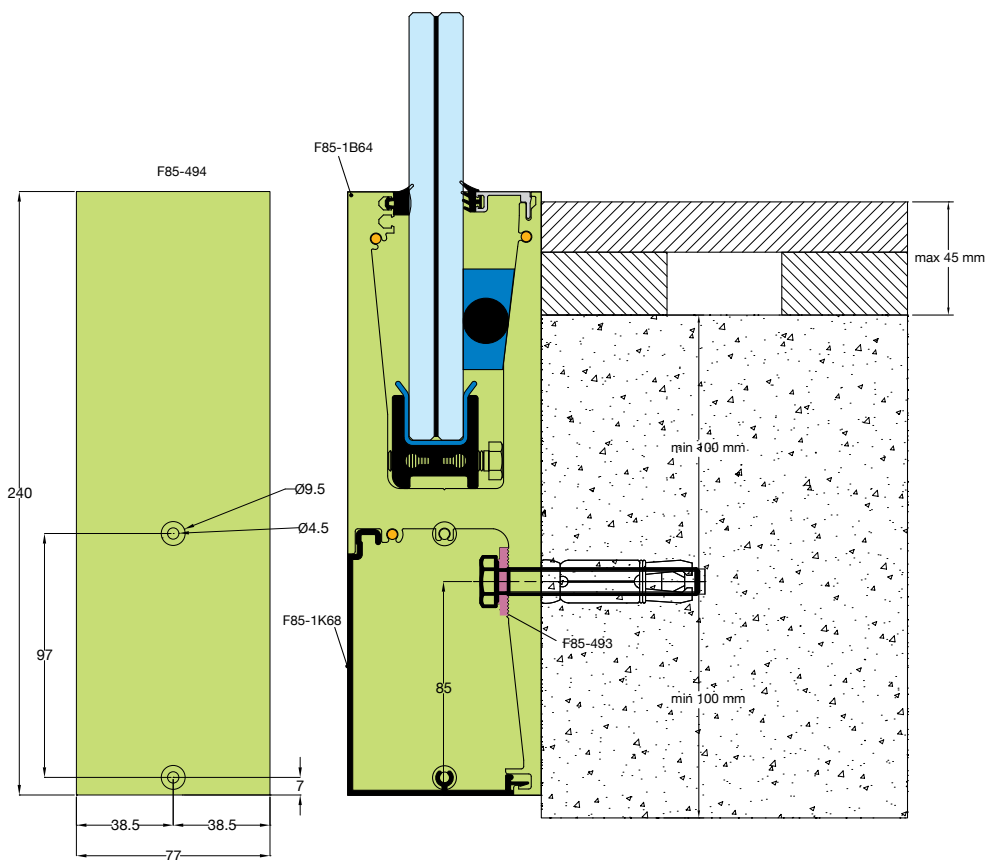
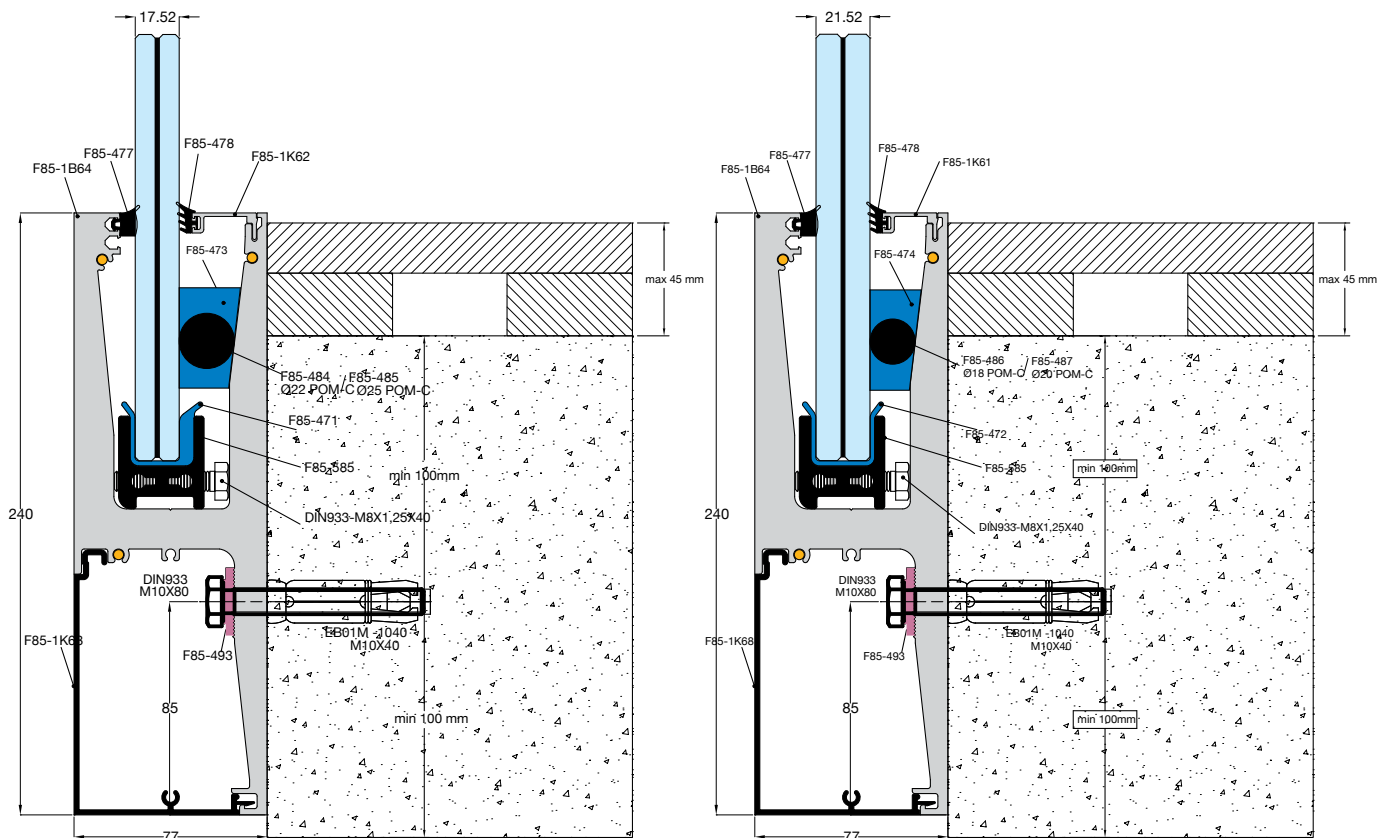


116

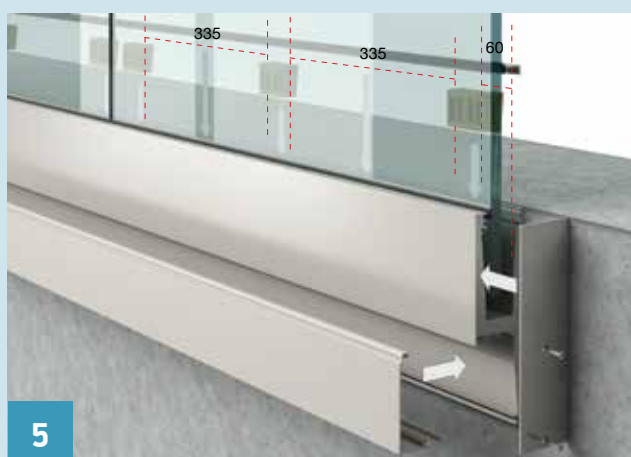
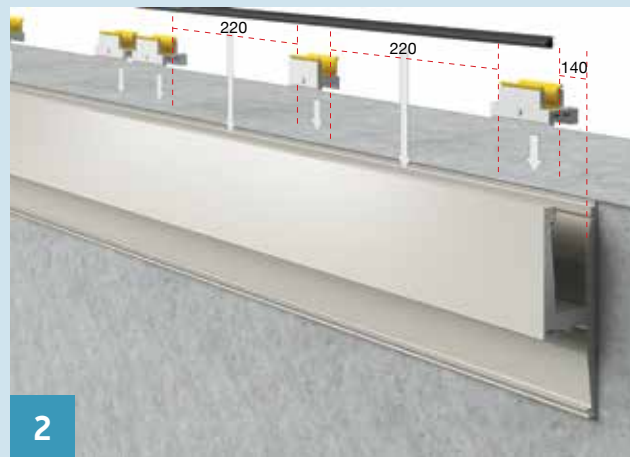
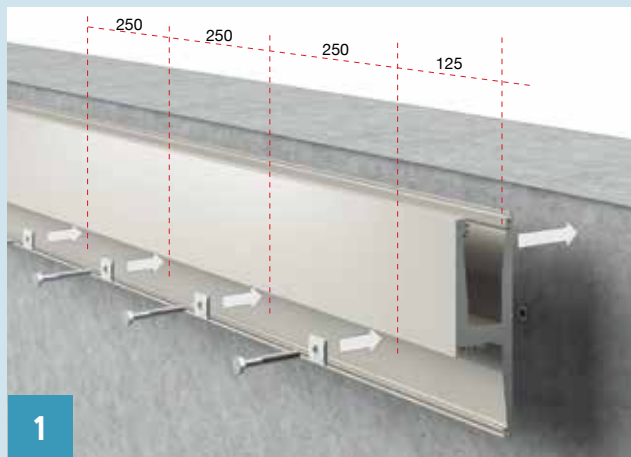
Τεχνικά χαρακτηριστικά  
Technical specifications

ΤΥΠΟΣ ΦΟΡΕΙΟΥ TYPE OF CARRIER	ΧΡΗΣΗ ΦΟΡΕΙΟΥ TYPE OF USE	ΤΥΠΟΙ ΠΛΑΣΤΙΚΩΝ ΤΣΙΜΟΥΧΩΝ ΥΑΛΟΠΙΝΑΚΩΝ ΤΑΙΡΙΑΖΟΥΝ ΣΕ ΟΛΟΥΣ ΤΟΥΣ ΤΥΠΟΥΣ ΦΟΡΕΙΩΝ TYPES OF PLASTIC SHAFT GLASS SEALS APPLICABLE FOR ALL TYPES OF CARRIERS	ΤΥΠΟΙ ΥΑΛΟΠΙΝΑΚΩΝ TYPES OF GLASS PANELS
 <p>F85-587 ΠΛΑΙΝΟ ΦΟΡΕΙΟ SIDE CARRIER (2 pcs/m)</p>	<p>Ρύθμιση Υαλοπίνακα σε 2 Άξονες Κινητό φορείο 2-Axis Adjustment of Glass Panel Movable carrier</p>	 <p>F85-571 ABS PLASTIC</p>	<p>GLASS 8-DG41-8 = 16.76 mm</p>
 <p>F85-585 ΠΛΑΙΝΟ ΦΟΡΕΙΟ SIDE CARRIER (2 pcs/m)</p>	<p>Ρύθμιση Υαλοπίνακα σε 1 Άξονα Κινητό φορείο 1-Axis Adjustment of Glass Panel Movable carrier</p>	 <p>F85-471 ABS PLASTIC</p>	<p>GLASS 8-4PVB-8 = 17.52 mm</p>
 <p>F85-483 ΜΕΣΑΙΟ ΦΟΡΕΙΟ MIDDLE CARRIER (1 pcs/m)</p>	<p>Απλή συγκράτηση Υαλοπίνακα Σταθερό φορείο Simple support of Glass Panel Stationary carrier</p>	 <p>F85-572 ABS PLASTIC</p>	<p>GLASS 10-DG41-10 = 20.76 mm</p>
		 <p>F85-472 ABS PLASTIC</p>	<p>GLASS 10-4PVB-10 = 21.52 mm</p>

SIDE MOUNT with FIN  $\geq 3$  KN/m



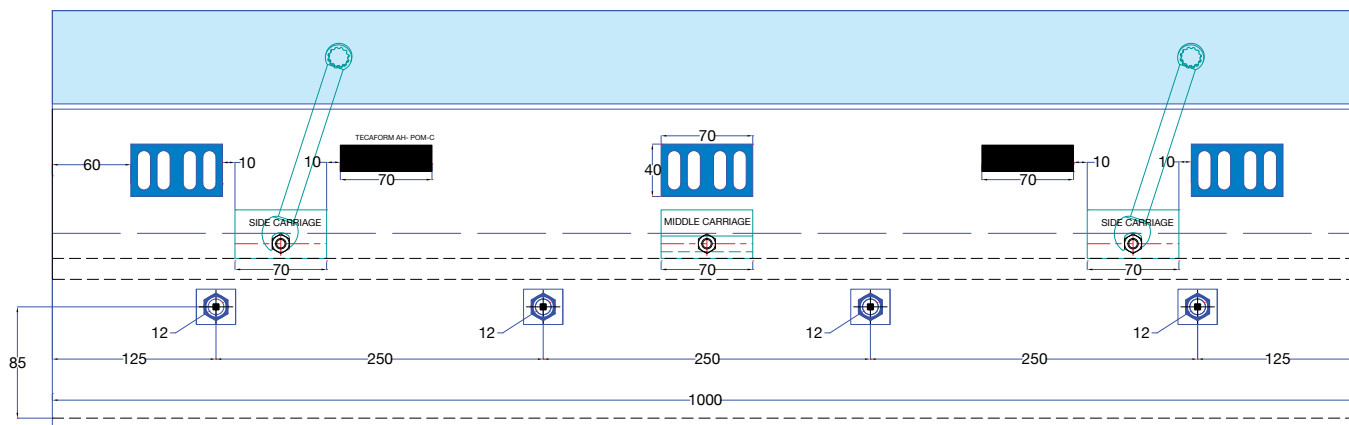
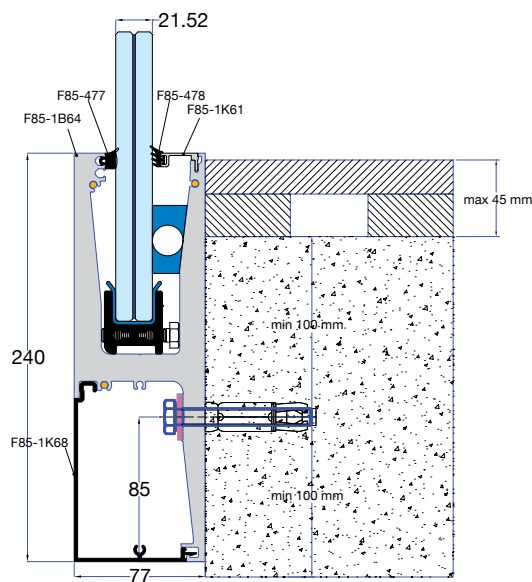
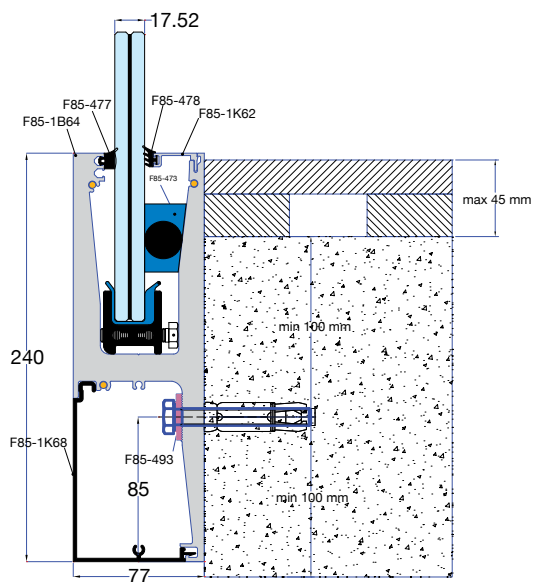
#### Στάδια τοποθέτησης / Supporting base assembly



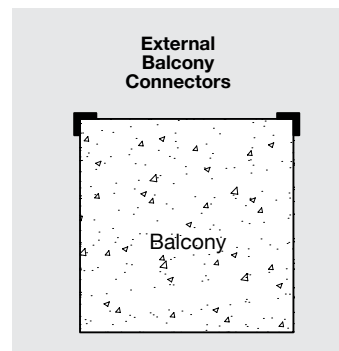
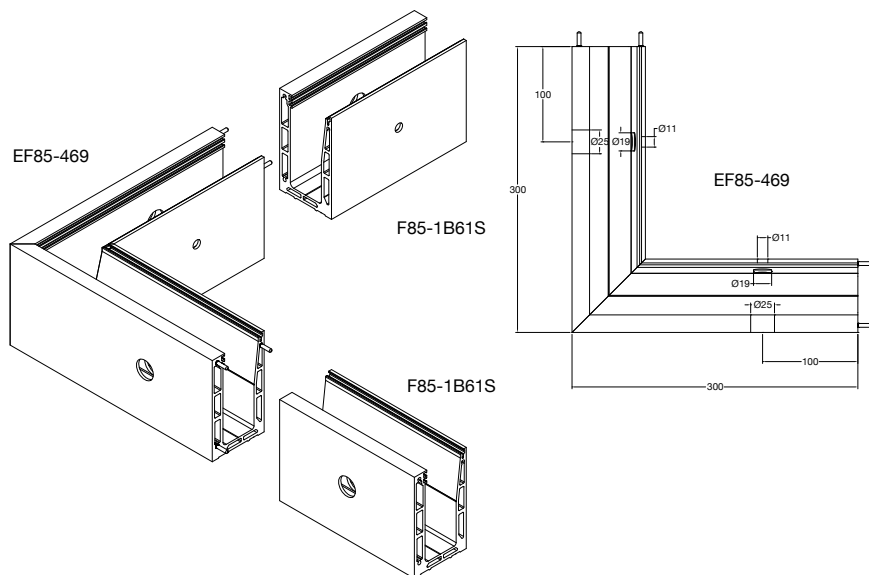
# L•line SIDE MOUNT with FIN

## Heavy duty fascia mount system

### Στάδια τοποθέτησης / Supporting base assembly

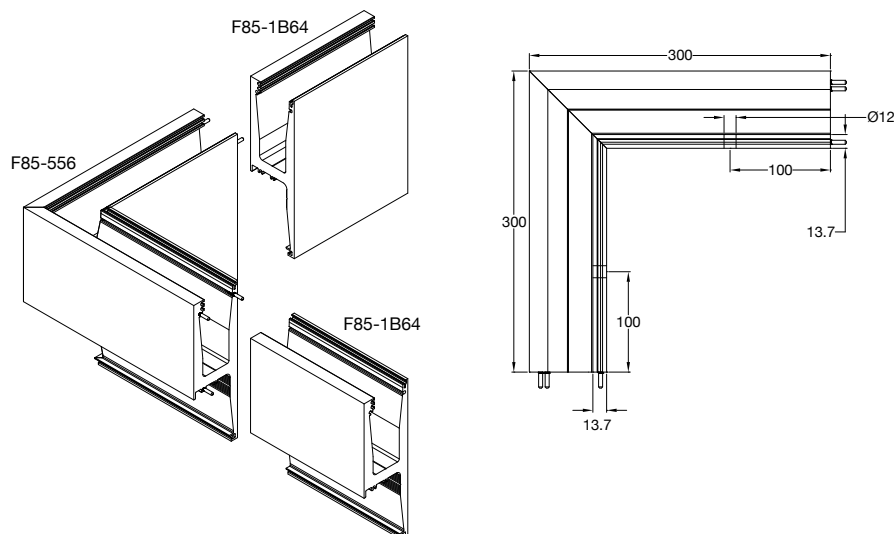
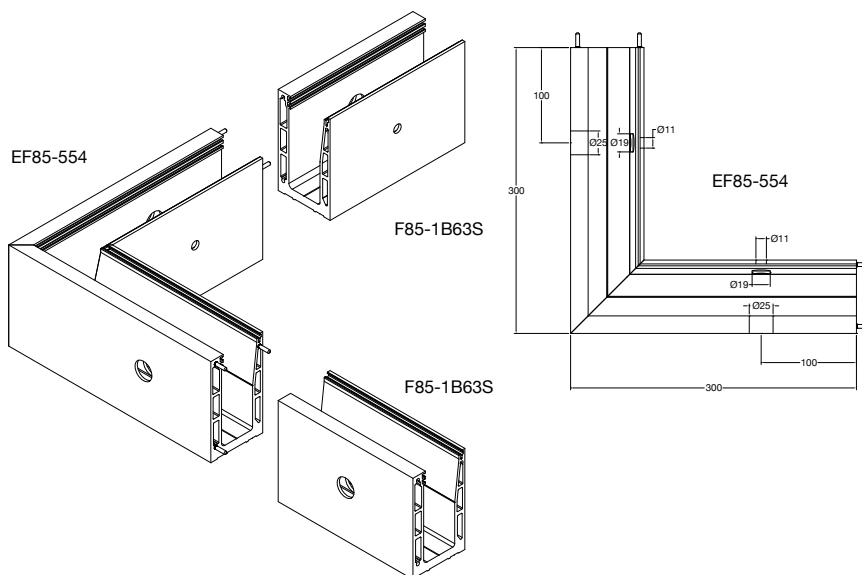


### Γωνίες σύνδεσης / Connection corners



120

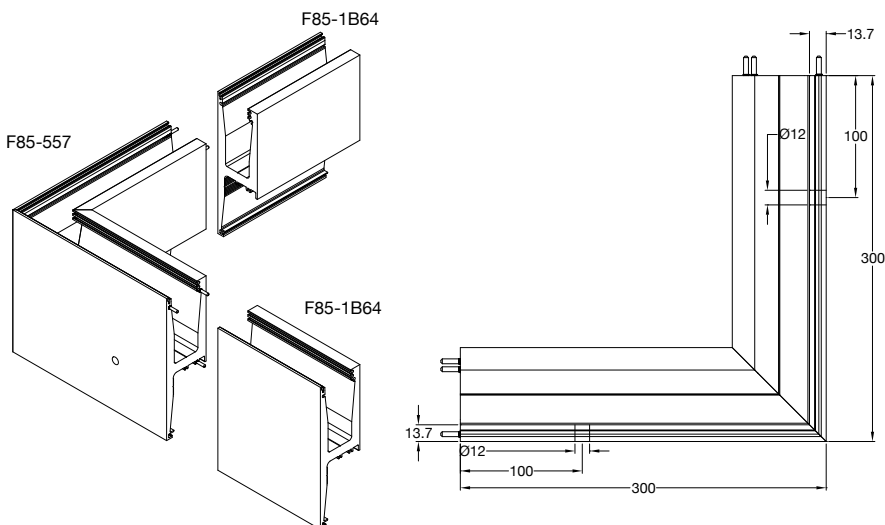
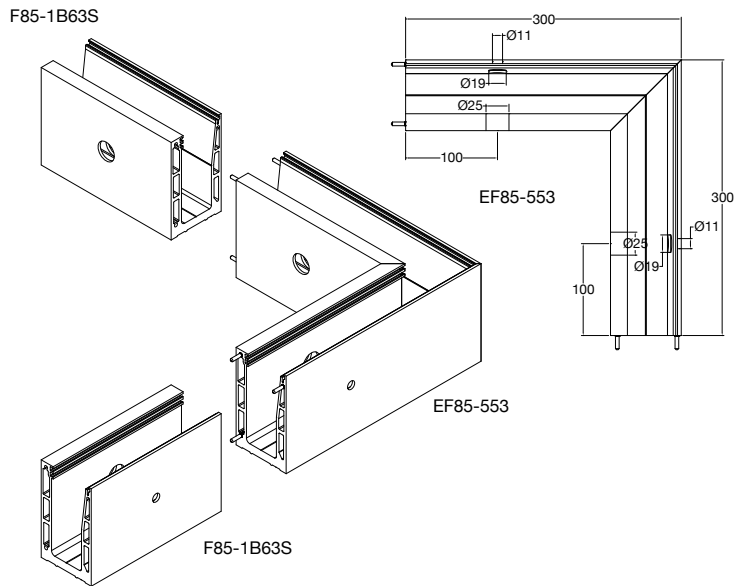
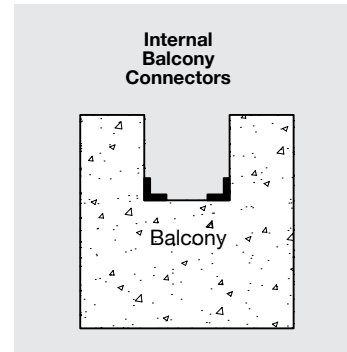
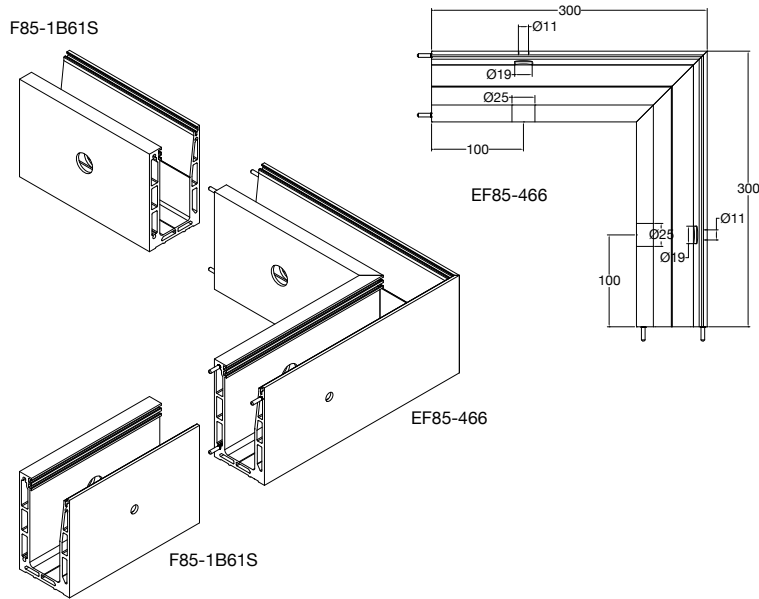
Τεχνικά χαρακτηριστικά  
Technical specifications





# L•line

Heavy duty fascia mount system



#### Προφίλ & εξαρτήματα / Profiles & Accessories

Οι βάσεις στήριξης και τα γωνιακά εξαρτήματα είναι τρυπημένα και περιέχουν βίδες αγκύρωσης.  
The supporting bases and corner components are pre-cut and pierced, and include fixing bolts/anchors.

#### SIDE MOUNT $\geq 1$ KN/m



Προφίλ βάσης/ Base U-Profile	
Κωδικός / Code	<b>F85-1B61S*</b> (10.10.4) (8.8.4)
Βάρος / Weight	7500 gr/m
Μήκος / Length	3 m



Εσωτερική γωνία / Internal corner	
Κωδ. / Code	<b>F85-466*</b>
Μήκος / Length	30x30 cm



Εξωτερική γωνία / External corner	
Κωδ. / Code	<b>F85-469*</b>
Μήκος / Length	30x30 cm

#### SIDE MOUNT $\geq 1.7$ KN/m



Προφίλ βάσης/ Base U-Profile	
Κωδικός / Code	<b>F85-1B63S*</b> (10.10.4) (8.8.4)
Βάρος / Weight	7627 gr/m
Μήκος / Length	3 m



Εσωτερική γωνία / Internal corner	
Κωδικός / Code	<b>F85-553*</b>
Μήκος / Length	30x30 cm



Εξωτερική γωνία / External corner	
Κωδικός / Code	<b>F85-554*</b>
Μήκος / Length	30x30 cm

#### SIDE MOUNT with FIN $\geq 3$ KN/m



Προφίλ βάσης/ Base U-Profile	
Κωδικός / Code	<b>F85-1B64*</b> (10.10.4) (8.8.4)
Βάρος / Weight	14953 gr/m
Μήκος / Length	3 m



Εσωτερική γωνία / Internal corner	
Κωδικός / Code	<b>F85-557*</b>
Μήκος / Length	30x30 cm



Εξωτερική γωνία / External corner	
Κωδικός / Code	<b>F85-556*</b>
Μήκος / Length	30x30 cm



Καπάκι βάσης / Base cover	
Κωδικός / Code	<b>F85-1K68</b>
Βάρος / Weight	1116 gr/m
Μήκος / Length	3 m



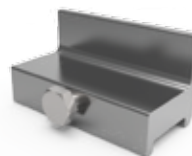
Τάπα / End cap	
Κωδ. / Code	<b>F85-488**</b>
Μήκος / Length	77x130 mm



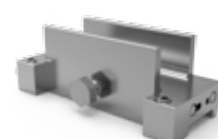
Τάπα βάσης F85-1B64 End cap	
Κωδ. / Code	<b>F85-494*</b>
Μήκος / Length	77x240 mm



Κινητό εσωτερικό φορείο Adjustable carriage	
Κωδ. / Code	<b>F85-585</b>
Βάρος / Weight	117 gr
Μήκος / Length	70 mm



Σταθερό εσωτερικό φορείο Intermediate fixed carriage	
Κωδ. / Code	<b>F85-483</b>
Βάρος / Weight	97 gr
Μήκος / Length	70 mm



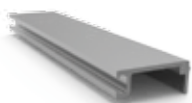
Κινητό εσωτερικό φορείο Intermediate movable carriage	
Κωδ. / Code	<b>F85-587</b>
Βάρος / Weight	200 gr
Μήκος / Length	100 mm

\* Περιλαμβάνουν τις βίδες αγκύρωσης/στερέωσης  
Include the fixing bolts/anchors

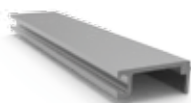
\*\* Περιλαμβάνει την αυτοκόλλητη ταινία Lohman DuploColl 373  
Includes the adhesive tape Lohman DuploColl 373

# L•line SIDE MOUNT

## Heavy duty fascia mount system



Εσωτερικό καπάκι βάσης Base inside cover	
Κωδικός / Code	<b>F85-1K61</b> (10.10.4) (10.10.2)
Βάρος / Weight	178 gr/m
Μήκος / Length	6 m



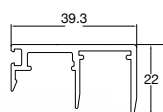
Εσωτερικό καπάκι βάσης Base inside cover	
Κωδικός / Code	<b>F85-1K62</b> (8.8.4) (8.8.2)
Βάρος / Weight	194 gr/m
Μήκος / Length	6 m



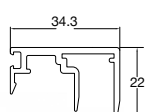
Εσωτερικό καπάκι βάσης Base inside cover	
Κωδικός / Code	<b>F85-1K66</b> (8.8.2) (8.8.4)
Βάρος / Weight	447 gr/m
Μήκος / Length	6 m



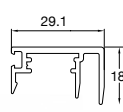
Εσωτερικό καπάκι βάσης Base inside cover	
Κωδικός / Code	<b>F85-1K67</b> (10.10.2) (10.10.4)
Βάρος / Weight	425 gr/m
Μήκος / Length	6 m



Εξωτερικό καπάκι βάσης για πάνελ 15 mm Base external cover for 15 mm panel	
Κωδικός / Code	<b>F85-1K63</b>
Βάρος / Weight	475 gr/m
Μήκος / Length	6 m



Εξωτερικό καπάκι βάσης για πάνελ 10 mm Base external cover for 10 mm panel	
Κωδικός / Code	<b>F85-1K64</b>
Βάρος / Weight	460 gr/m
Μήκος / Length	6 m



Εξωτερικό καπάκι βάσης για πάνελ 5 mm Base external cover for 5 mm panel	
Κωδικός / Code	<b>F85-1K65</b>
Βάρος / Weight	349 gr/m
Μήκος / Length	6 m



Πείρος / Pin	
Κωδ. / Code	<b>F85-481</b>



Εξωτερική τάπα οπών Outside slot cap	
Κωδ. / Code	<b>F85-475</b>



Ενδιάμεση σφήνα Intermediate wedge	
Κωδικός / Code	<b>F85-484</b> Ø22 (8.8.4)
Κωδικός / Code	<b>F85-485</b> Ø25 (8.8.2m)
Κωδικός / Code	<b>F85-486</b> Ø18 (10.10.4)
Κωδικός / Code	<b>F85-487</b> Ø20 (10.10.2)
Μήκος / Length	70 mm



Βασική σφήνα / Basic wedge	
Κωδικός / Code	<b>F85-473</b> • (8.8.4)
Κωδικός / Code	<b>F85-573</b> • (8.8.2)
Κωδικός / Code	<b>F85-474</b> • (10.10.4)
Κωδικός / Code	<b>F85-574</b> • (10.10.2)
Μήκος / Length	70 mm



Στήριγμα τζαμιού / Glass support	
Κωδικός / Code	<b>F85-471</b> • (8.8.4)
Κωδικός / Code	<b>F85-571</b> • (8.8.2)
Μήκος / Length	70 mm



Στήριγμα τζαμιού / Glass support	
Κωδικός / Code	<b>F85-472</b> • (10.10.4)
Κωδικός / Code	<b>F85-572</b> • (10.10.2)
Μήκος / Length	70 mm

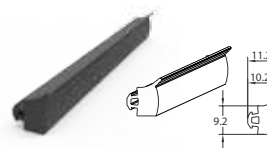


Αγκύριο με βίδα / Screw Anchor M10x80	
Κωδ. / Code	<b>EB01M-1080G01</b>

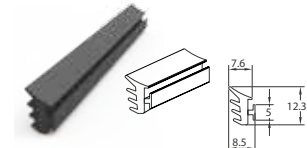


Τακάκι / Distancer	
Κωδ. / Code	<b>F85-493</b>

Περιλαμβάνεται στους κωδικούς F85-1B64/556/557 αλλά διατίθεται και μεμονωμένα  
Included in codes F85-1B64/556/557, also available separately



Λάστιχο αντιστήριξης Counter - Balance gasket	
Κωδ. / Code	<b>F85-477</b>
Μήκος / Length	100 m
Σκληρότητα / Hardness	100 shore



Κύριο λάστιχο / Main gasket	
Κωδ. / Code	<b>F85-478</b>
Μήκος / Length	100 m



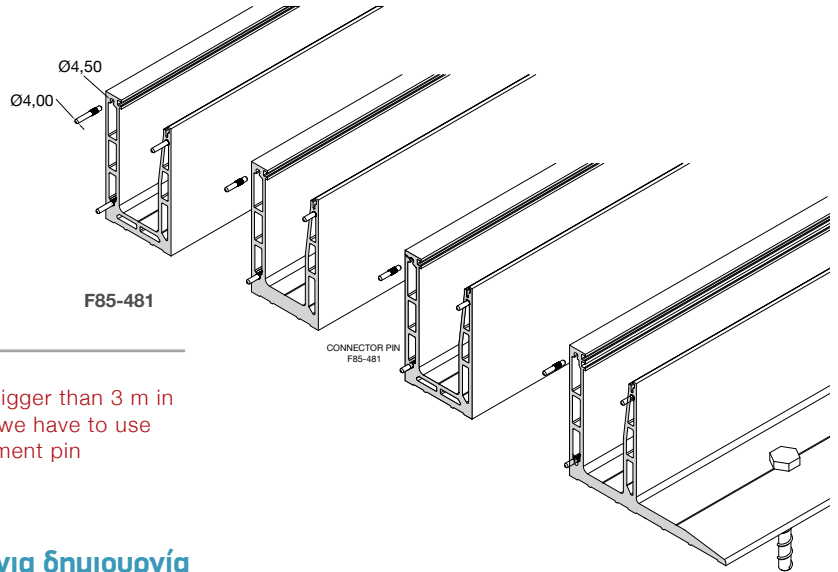
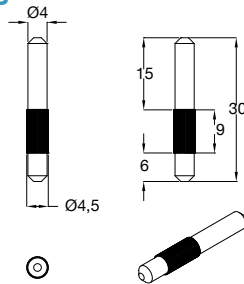
Αγκύριο με βίδα / Screw Anchor M10x70	
Κωδ. / Code	<b>EB01M-1070G01</b>



Γερμανοπολύγωνο Νο13 (πάχος κεφ. 5.2 mm) Curved wrench No13	
Κωδ. / Code	<b>F85-561</b>

## Στάδια τοποθέτησης / Supporting base assembly

**Πείρος οριζόντιας  
ευθυγράμμισης**  
**Horizontal  
alignment pin**



### ΠΡΟΣΟΧΗ!

Για κατασκευή μήκους μεγαλύτερου των 3000 mm πρέπει να χρησιμοποιήσουμε τον πείρο οριζόντιας ευθυγράμμισης

### ATTENTION

For structures bigger than 3 m in Μήκος / Length, we have to use horizontal alignment pin

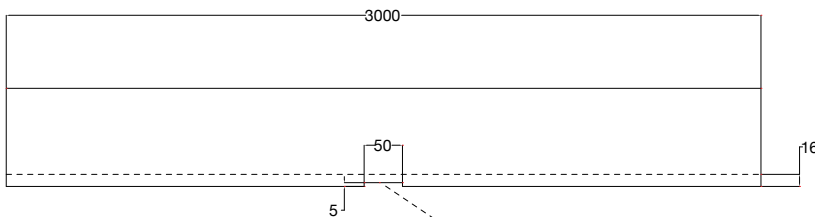
**Σχέδιο αποκοπής υλικού από το προφίλ για δημιουργία νεροχύτη για την εύκολη απομάκρυνση του βρόχινου νερού.**

**Rain water drain material cut-off for Base profile, in order to ease rain water off our structure.**

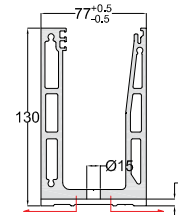
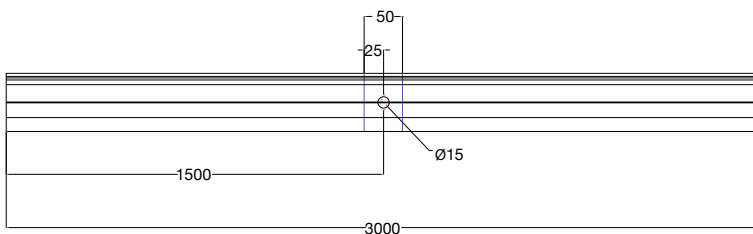
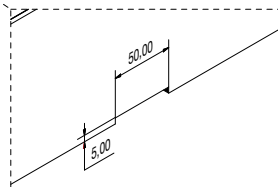
Rain water drain material cutoff for Προφίλ Βάσης / Base profile, in order to ease rain water off our structure

124

Τεχνικά  
χαρακτηριστικά  
Technical  
specifications

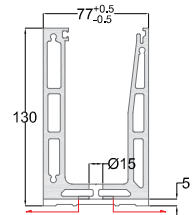


Λεπτομέρεια σχεδίου νεροχύτη  
Detail view of rainwater drain



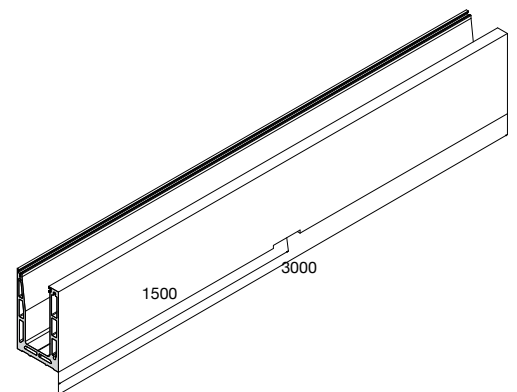
F85-1B63

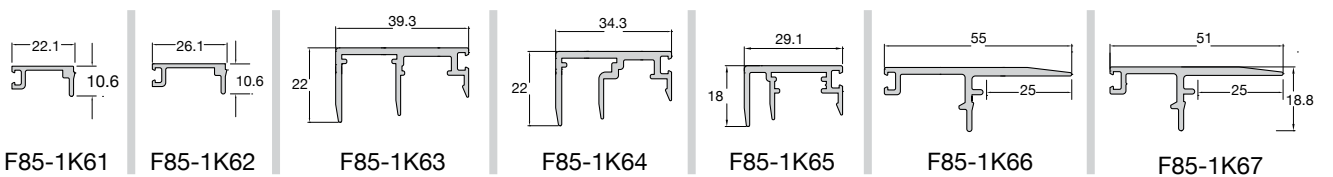
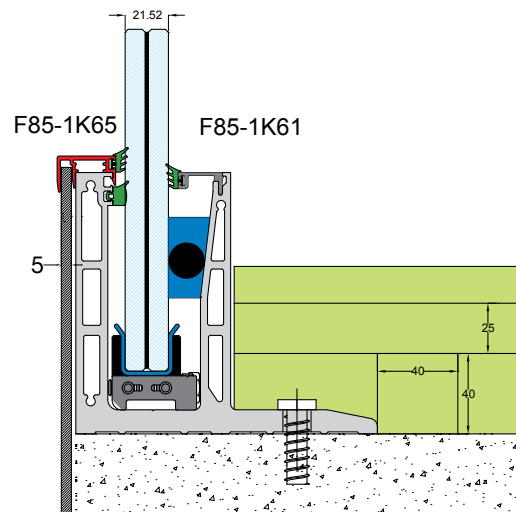
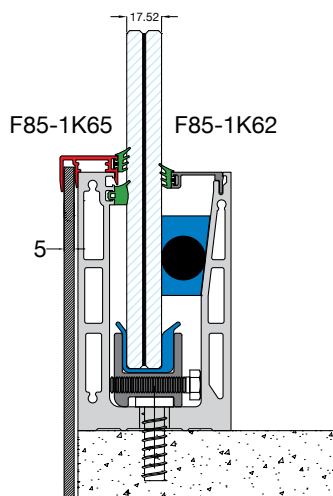
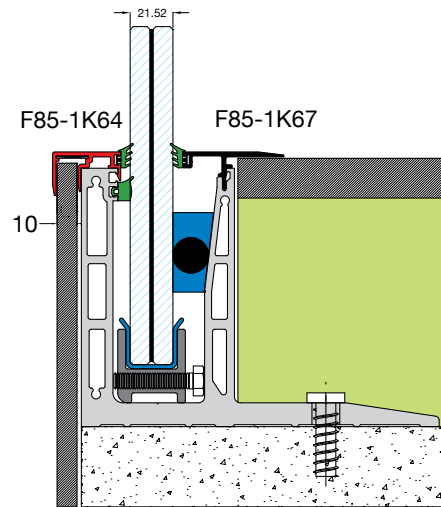
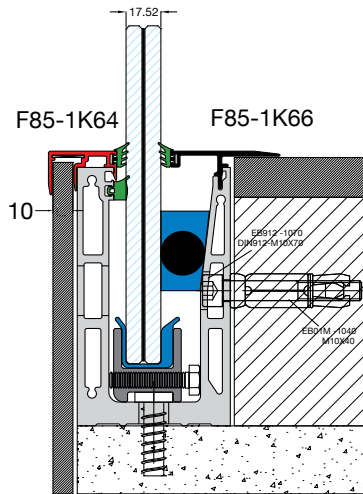
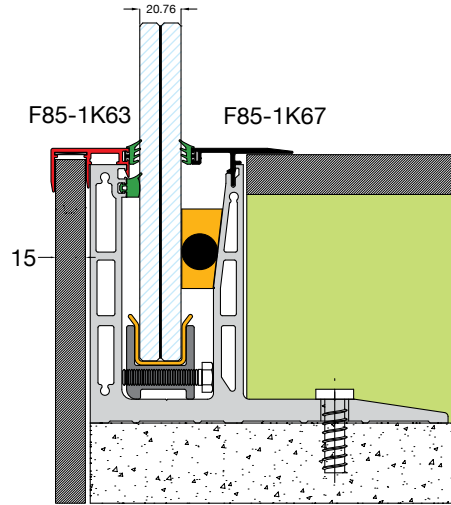
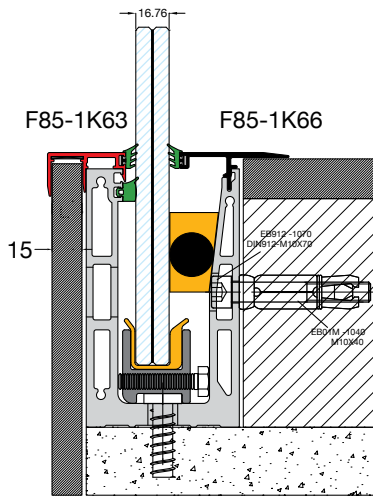
RAIN WATER  
EXIT GUTTER  
SIDEWAYS  
50x5mm



F85-1B61

RAIN WATER  
EXIT GUTTER  
SIDEWAYS  
50x5mm





⚠ Οι παραπάνω εφαρμογές αφορούν μόνο τα προφίλ βάσεων F85-1B62, F85-1B63, F85-1B64  
The above applications apply only to the base profiles F85-1B62, F85-1B63, F85-1B64



126

Info

Το Slim line συνδυάζει τον μοντέρνο σχεδιασμό, την υψηλή απόδοση και ανθεκτικότητα και την κορυφαία σχέση ποιότητας και τιμής. Προσφέρεται σε ενιαία βάση προφίλ, 3 m και 6 m, προτρυπημένο και με οπές αποστράγγισης. Χαρακτηρίζεται από κορυφαία στιβαρότητα, ταχύτητα και ευκολία τοποθέτησης χωρίς θέματα ευθυγράμμισης. Σχεδιασμένο για ελαφριά και μεσαία χρήση είναι κατάλληλο τόσο για εσωτερικές όσο και για υπαίθριες εφαρμογές. Μπορεί να αντισταθεί σε φορτίο μέχρι 1.5 KN/m ενώ είναι συμβατό για πάχη υαλοπινάκων τετραπλής μεμβράνης μεταξύ 11.52 mm και 17.52 mm, ιδανικό για ιδιωτικές κατοικίες, γραφεία, καταστήματα και άλλα.

So slim, elegant and durable, with the best quality - to price relation, a glass railing could never be more attractive. Thanks to the excellent engineering, you save time and frustration with this premium performance, your projects become a statement.

It comes in one-piece, 3 m and 6 m, base shoe with pre-drilled profile and drainage holes.

Designed for light to medium use is suited both for indoor and outdoor applications. Able to resist rail load up to 1.5 KN/m, it is appropriate for glass thickness between 11.52 mm and 17.52 mm, ideal for private residences, offices, shops and more.



# Slim·line

## Σύστημα επιδαπέδιας στήριξης υαλοπίνακα On floor system

### Χαρακτηριστικά

- Σύστημα επιδαπέδιας τοποθέτησης (φόρτιση έως 1.5 KN/m).
- Ενιαία βάση, 3 m και 6 m, με προτρυπημένο προφίλ.
- Ειδικά σκληρυμένα ελαστικά αντιστήριξης & συγκράτησης υαλοπίνακα.
- Χρήση κουμπωτής λαστιχένιας σφήνας για την επικάλυψη του εσωτερικού κενού.
- Συμβατό με υαλοπίνακες θερμικής επεξεργασίας και μεμβράνες τύπου 5.5.4PVB, 6.6.4PVB και 8.8.4PVB.
- Μέγιστο ύψος κατασκευής 1.2 m από τελικό δάπεδο.
- Ενσωματωμένο σύστημα απορροής υδάτων.
- Επιλογή κουπαστών σε διάφορα μεγέθη και σχήματα.
- Μεγάλη ποικιλία αποχρώσεων.
- Ιδανικό για ιδιωτικές κατοικίες, γραφεία, καταστήματα κ.α.

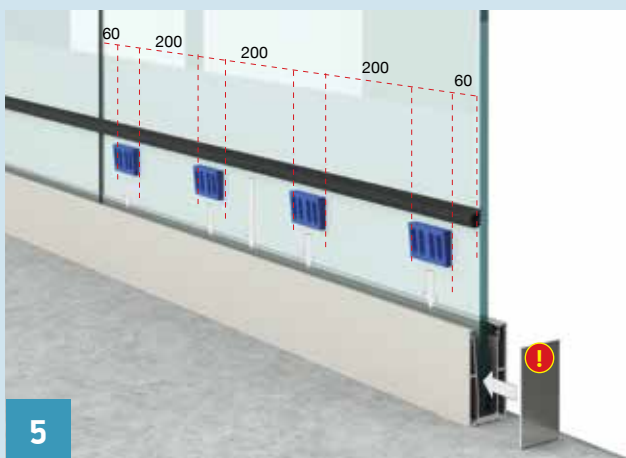
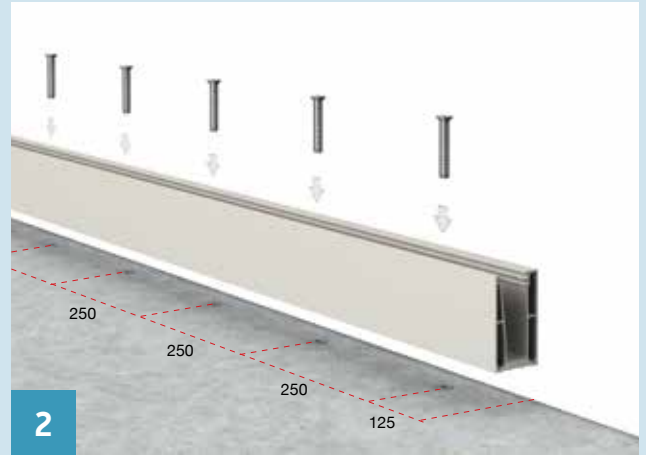
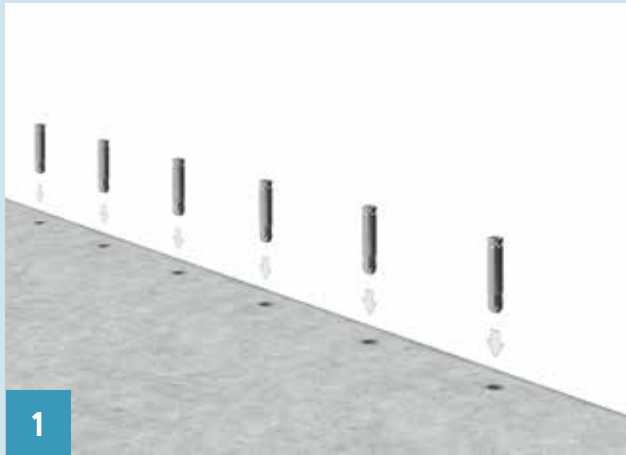
### Features

- On-floor installation (rail load up to 1.5 KN/m).
- One-piece 3 m and 6 m base shoe with pre-drilled profile.
- Specially hardened rubber seals support and protect the glass panel.
- Use of "wedge type" gasket to cover the inner gap.
- Compatible with tempered laminate glass and membrane types 5.5.4PVB, 6.6.4PVB and 8.8.4PVB.
- Maximum construction height up to 1.20 m.
- Integrated drainage system.
- Cap rails and handrails available in various sizes and shapes.
- Wide selection of shades.
- Ideal for private residences, offices, shops and more.

# Slim•line

Σύστημα επιδαπέδιας στήριξης υαλοπίνακα

## Στάδια τοποθέτησης / Supporting base assembly



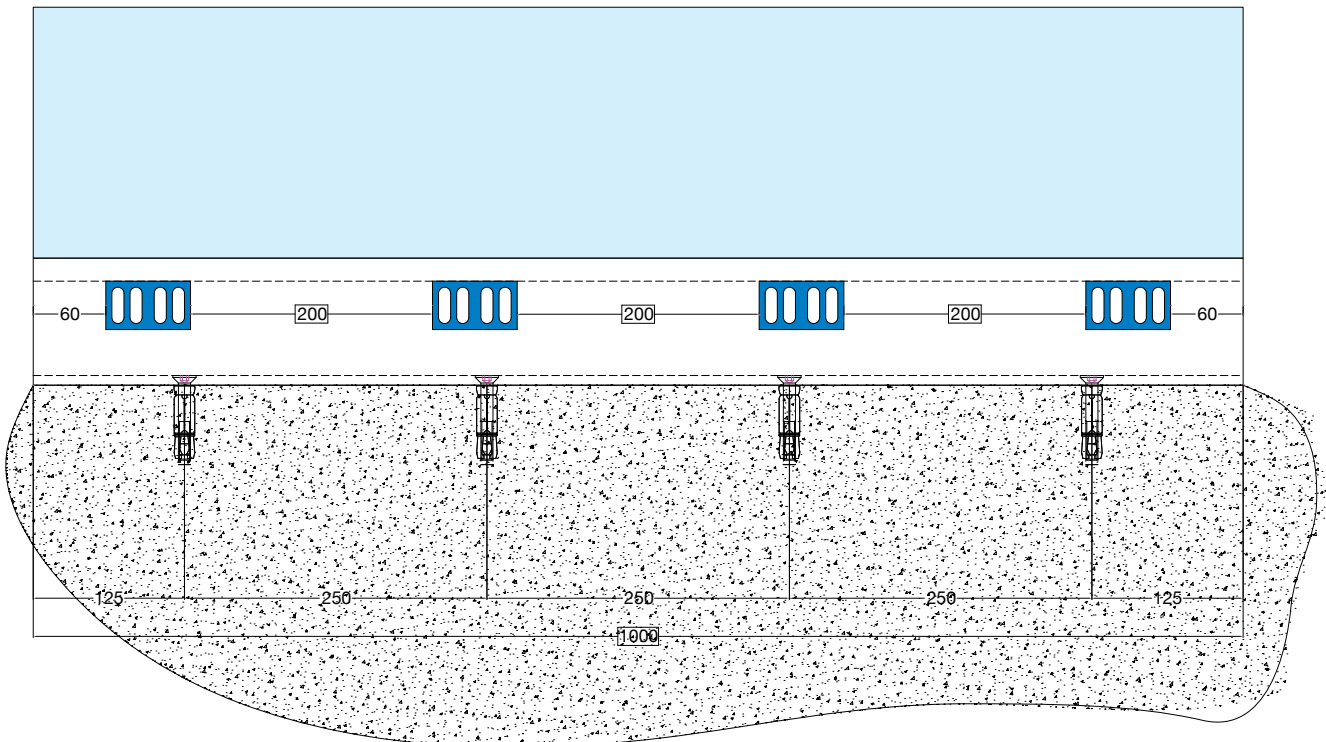
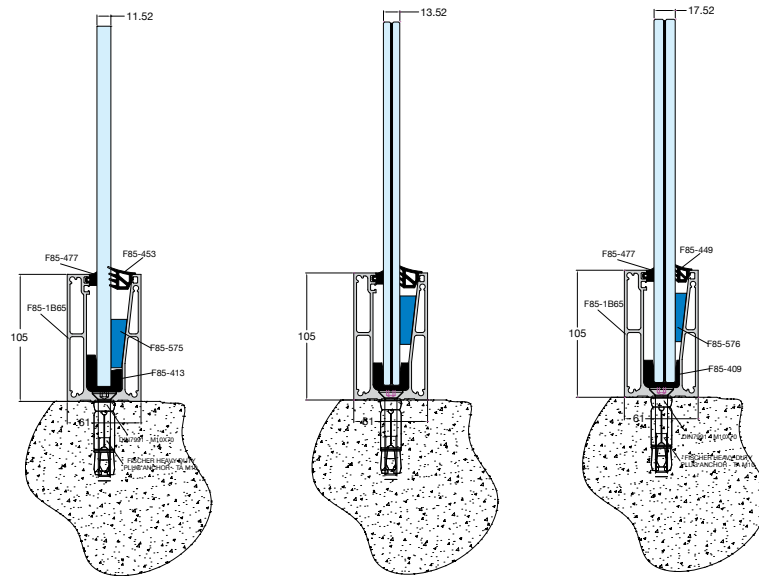
128

Τεχνικά  
χαρακτηριστικά  
Technical  
specifications

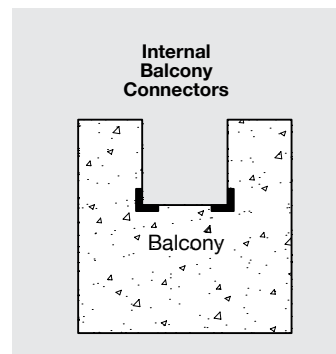
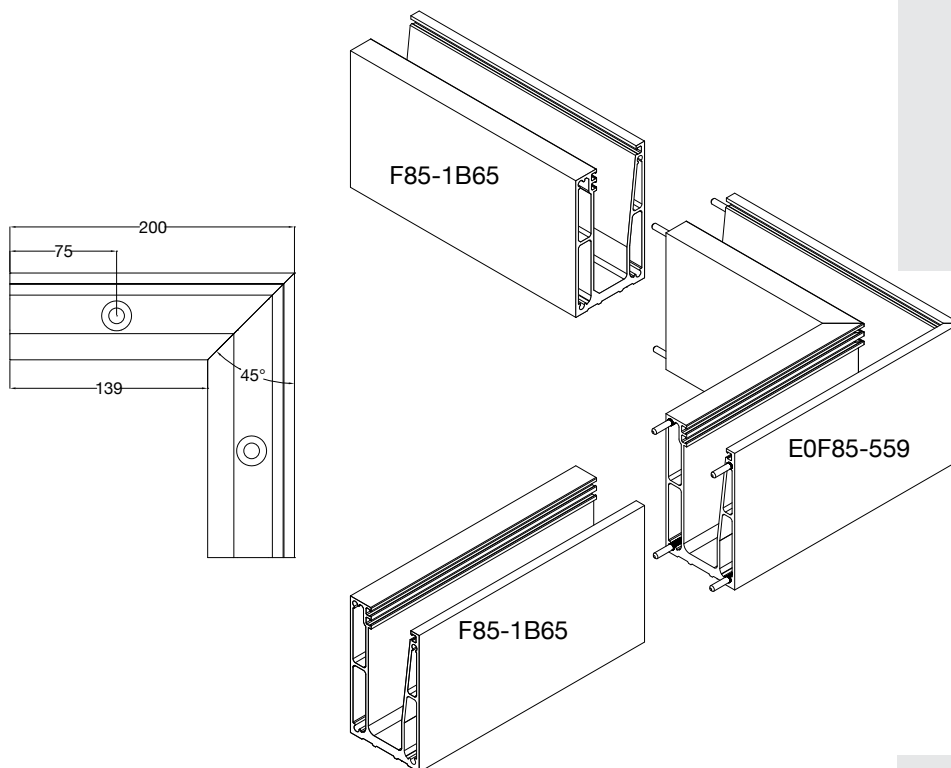
! Αυτοκόλλητη ταινία Lohman DuploColl 373 πάχους: 0.33 mm, πλάτους: 15 mm  
Adhesive tape Lohman DuploColl 373 thickness: 0.33 mm, width: 15 mm



## Στάδια τοποθέτησης / Supporting base assembly

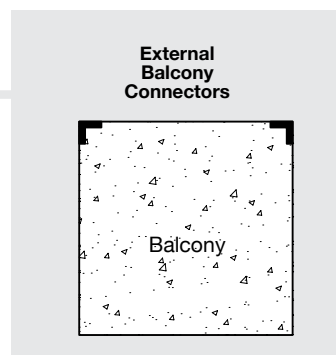
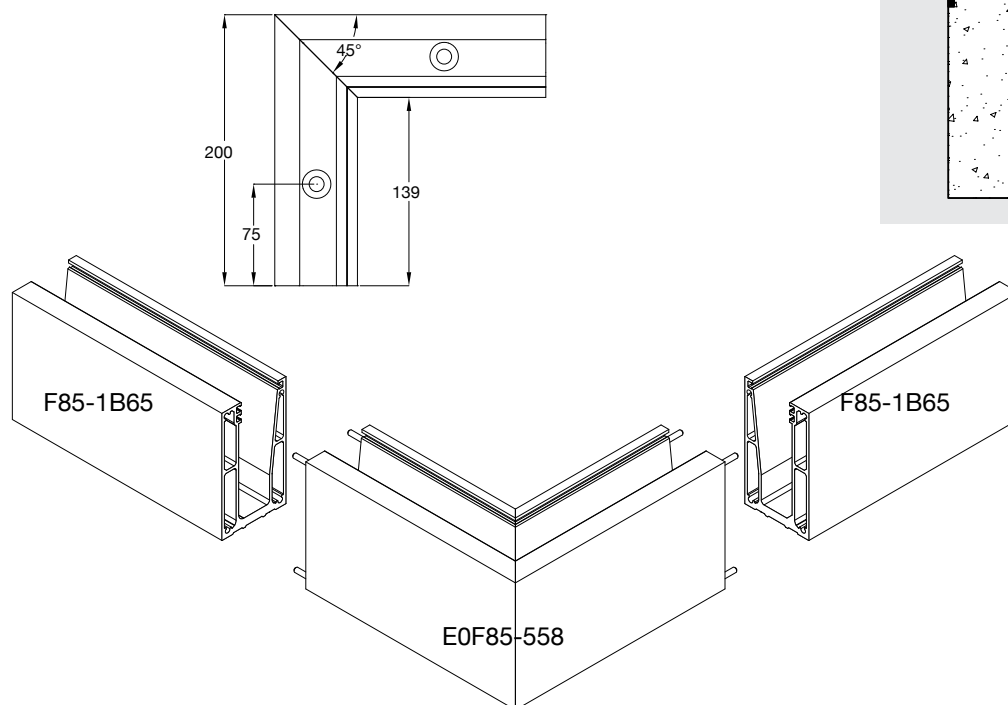


### Γωνίες σύνδεσης / Connection corners



130

Τεχνικά  
χαρακτηριστικά  
Technical  
specifications

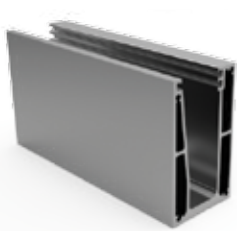


# Slim•line

## On floor system

### Προφίλ & Εξαρτήματα / Profiles & Accessories

Οι βάσεις στήριξης περιέχουν βίδες σύσφιξης και αγκύρωσης.  
The supporting bases include tightening screws and fixing bolts/anchors.



Βάση Slim Line / Base Type Slim Line	
Κωδικός / Code	<b>F85-1B65T1 (6 m)</b> <b>F85-1B65T2 (3 m)</b>
Βάρος / Weight	3.837 gr/m



Τάπα / End cap	
Κωδ. / Code	<b>F85-495</b>



Εξωτερικό καπάκι βάσης για πάνελ 15 mm Base external cover for 15 mm panel	
Κωδικός / Code	<b>F85-1K63</b>
Βάρος / Weight	475 gr/m
Μήκος / Length	6 m



Εξωτερικό καπάκι βάσης για πάνελ 10 mm Base external cover for 10 mm panel	
Κωδικός / Code	<b>F85-1K64</b>
Βάρος / Weight	460 gr/m
Μήκος / Length	6 m



Εξωτερικό καπάκι βάσης για πάνελ 5 mm Base external cover for 5 mm panel	
Κωδικός / Code	<b>F85-1K65</b>
Βάρος / Weight	349 gr/m
Μήκος / Length	6 m



Εξωτερική γωνία / External corner	
Κωδικός / Code	<b>F85-558</b>
Μήκος / Length	20x20 cm



Εσωτερική γωνία / Internal corner	
Κωδ. / Code	<b>F85-559</b>
Μήκος / Length	20x20 cm



Αγκύριο με βίδα/Screw Anchor M10x70	
Κωδ. / Code	<b>EB01M-1071G01</b>

### Λάστιχα / Gaskets



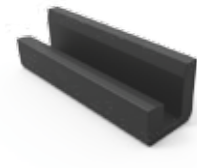
Βασική σφήνα / Basic wedge	
Κωδικός / Code	<b>F85-575 (6.6.4)</b> <b>F85-576 (8.8.4)</b>
Υλ. / Material	PVC



Λάστιχο "Π" Glass support spacer	
Κωδ. Code	<b>F85-408 (6.6.4)</b>
Υλ. / Material	EPDM
Σκληρότητα/Hardness	100 shore



Λάστιχο "Π" Glass support spacer	
Κωδικός Code	<b>F85-409 (8.8.4)</b>
Υλ. / Material	EPDM
Σκληρότητα/Hardness	100 shore



Λάστιχο "Π" / Glass support spacer	
Κωδικός Code	<b>F85-413 (5.5.4)</b>
Υλ. / Material	EPDM
Σκληρότητα/Hardness	100 shore



Λάστιχο "Π" / Gasket for base	
Κωδικός Code	<b>F85-448 (6.6.4)</b>
Υλ. / Material	EPDM



Λάστιχο "Π" / Gasket for base	
Κωδικός Code	<b>F85-449 (8.8.4)</b>
Υλ. / Material	EPDM



Λάστιχο "Π" / Gasket for base	
Κωδικός Code	<b>F85-453 (5.5.4)</b>
Υλ. / Material	EPDM



Λάστιχο αντιστήριξης Counter - Balance gasket	
Κωδ. / Code	<b>F85-477</b>
Υλ. / Material	PVC
Μήκος / Length	100 m
Σκληρότητα/Hardness	100 shore



# Κουπαστές

## & Εξαρτήματα

Το σύστημα Crystal Line μπορεί να δεχθεί υαλοπίνακες 5.5.2, 8.8.4, 10.10.4, πάχους 10.76, 17.52 & 21.52 αντίστοιχα με ειδική λείανση στο τελειώμά τους.

Η ALUMINCO με γνώμονα την ασφάλειά σας, διαθέτει στην αγορά 3 διαφορετικές κουπαστές αλουμινίου ικανές να συνεργασθούν με τους παραπάνω υαλοπίνακες. Από αυτές οι δύο είναι κυλινδρικές με διάμετρο Ø50, ενώ η τρίτη είναι οβάλ πλάτους 76 mm. Οι κουπαστές φέρουν ειδική διαμόρφωση που με τη χρήση ελαστικών παρεμβυσμάτων επιτρέπουν τη στιβαρή πρόσδεσή τους επί του υαλοπίνακα. Για τις ειδικές περιπτώσεις που ο υαλοπίνακας απαιτείται να είναι ψηλότερος από το επιθυμητό ύψος τοποθέτησης της κουπαστής, ανοίγονται οπές και χρησιμοποιούνται ειδικά σχεδιασμένα εξαρτήματα (4148, F85-451) σε συνδυασμό με κυλινδρική κουπαστή με διάμετρο Ø50. Οι κουπαστές προσφέρουν

την αίσθηση της ασφάλειας και προσθέτουν αισθητικά στην τελική όψη του κάγκελου.

Ειδικά εξαρτήματα επιτρέπουν τη στήριξη των κουπαστών σε τοίχο καθώς επίσης και τη σύνδεσή τους υπό γωνία. Με τον τρόπο αυτό απολαμβάνετε ένα ολοκληρωμένο και ομοιογενές αποτέλεσμα.

Όλες οι κουπαστές είναι προαιρετικές και διατίθενται στο ίδιο χρώμα με τα καπάκια του προφίλ. Βάφονται με ηλεκτροστατική βαφή σε πολλές αποχρώσεις, ανοδίωση inox καθώς επίσης σε χρώματα απομίμησης ξύλου.



# Top handrails & brackets

133  
Info

All Crystalline systems can be optionally mounted with a top handrail.

Available in three different sizes and shapes, two round one of 50 mm diameter and an oval in 76 mm width. The handrails are designed to be mounted and secured on the glass panel using rubber gaskets.

In cases where the handrail is desired or specified to be side mounted on the glass panel, special brackets are applied on the drilled glass panel.

Available in all RAL shades, wood imitation and brushed anodized same as all Crystalline profiles.

# Κουπαστές & Εξαρτήματα



Στρογγυλή Κουπαστή Ø50 / Round handrail Ø50

Κωδικός / Code **F85-202**

Λάστιχο σφήνα / Slug gasket

Κωδικός / Code **EA410-420M (5.5.2)**

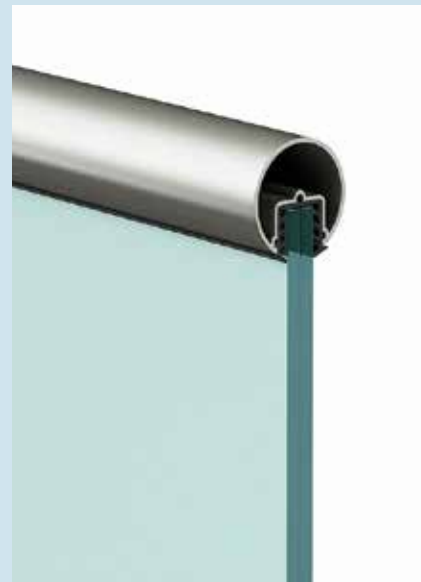


Οβάλ κουπαστή / Oval shaped handrail

Κωδικός / Code **F85-203**

Λάστιχο "Π" / "U" shaped gasket

Κωδικός / Code **F85-406 (8.8.4)**  
**F85-407 (10.10.4)**



Στρογγυλή κουπαστή Ø50 / Round handrail Ø50

Κωδικός / Code **F85-204**

Λάστιχο "Π" / "U" shaped gasket

Κωδικός / Code **F85-406 (8.8.4)**  
**F85-407 (10.10.4)**



Κουπαστή για υαλοπίνακα / Handrail

Κωδικός / Code **F85-313 (6.6.4)**  
**F85-317 (8.8.4)**  
**F85-321 (10.10.4)**



Στήριγμα κουπαστής για F50-200  
Handrail support for F50-200

Κωδικός / Code **4148**



Στήριγμα κουπαστής F50-200  
Handrail support F50-200

Κωδικός / Code **F85-451**

# Top handrails & brackets



Πιστόλι σιλικόνης / Silicon gun

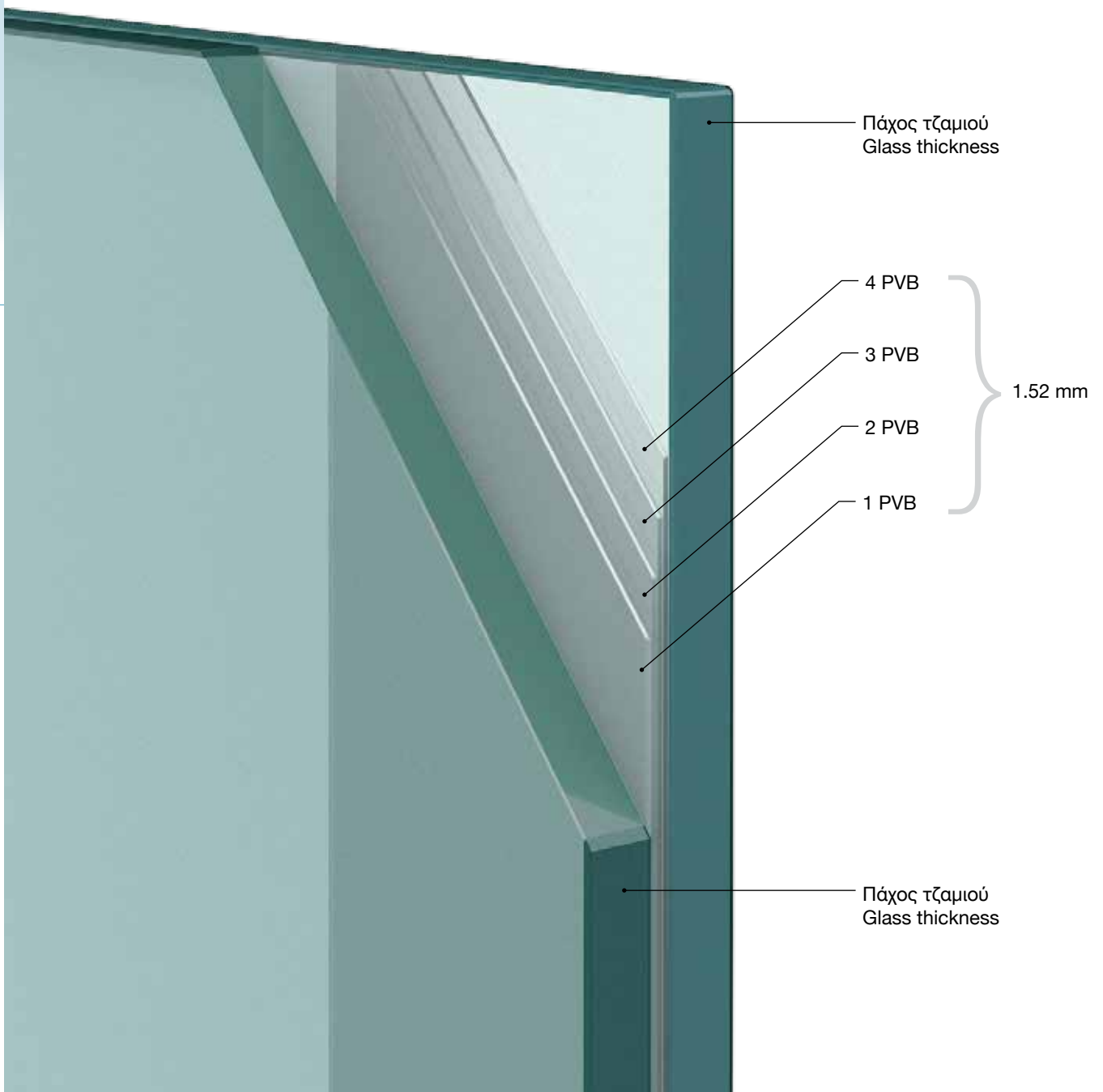
Κωδ. / Code **UA400.01DUU**

Ουδέτερη σιλικόνη / Neutral silicon

Κωδ. / Code **UA210.02BLX**

# Υαλοπίνακες

## Λεπτομέρεια τζαμιού / Glass detail

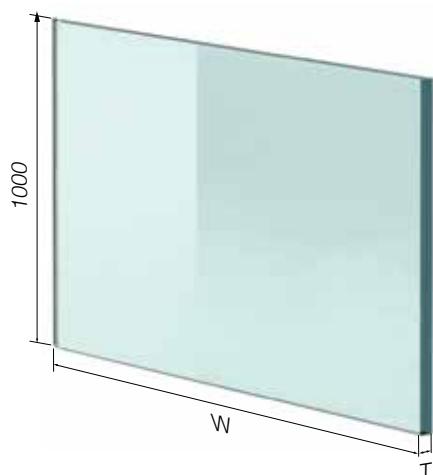


136

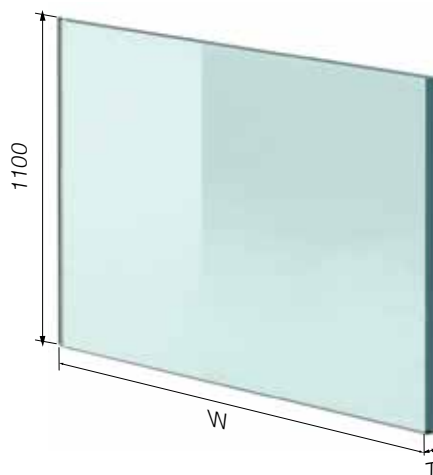
Τεχνικά  
χαρακτηριστικά  
Technical  
specifications



# Glass



Έτοιμοι υαλοπίνακες ύψους 1000 mm  
Glass dimensions 1000 mm



Έτοιμοι υαλοπίνακες ύψους 1000 mm  
Glass dimensions 1000 mm

Ύψος / Height: 1000 mm		8.8.4 (17.52)
Κωδ. / Code	W	Βάρος / Weight Kgr
F85-GL16U10	600	24
F85-GL16U11	800	32
F85-GL16U07	900	36
F85-GL16U08	1000	40
F85-GL16U12	1100	44
F85-GL16U09	1200	48
F85-GL16U13	1300	52

Άμεσα διαθέσιμα / Immediately available from stock!

Ύψος / Height: 1000 mm		5.5.2 (10.76)
Κωδ. / Code	W	Βάρος / Weight Kgr
F85-GL10U03	500	12.5
F85-GL10U04	600	15
F85-GL10U05	800	20
F85-GL10U01	900	22.5
F85-GL10U02	1000	25
F85-GL10U06	1100	27.5
F85-GL10U07	1200	30

Άμεσα διαθέσιμα / Immediately available from stock!

Ύψος / Height: 1100 mm		8.8.4 (17.52)
Κωδ. / Code	W	Βάρος / Weight Kgr
F85-GL16U14	600	26.4
F85-GL16U15	800	35.2
F85-GL16U16	900	39.6
F85-GL16U12	1000	44
F85-GL16U17	1100	48.4
F85-GL16U18	1200	52.8

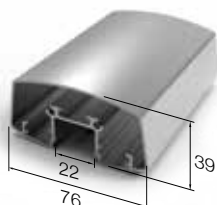
Άμεσα διαθέσιμα / Immediately available from stock!

# Εξαρτήματα στήριξης υαλοπίνακα

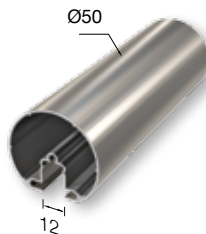
## Προφίλ κουραστής / Handrail profiles



Στρογγυλή κουραστή Round handrail	
Κωδ. / Code	<b>F50-200</b>
Βάρος / Weight	814 gr/m
Μήκος / Length	6 m



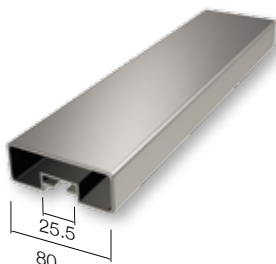
Οβάλ κουραστή Oval shaped handrail	
Κωδ. / Code	<b>F85-200</b>
Βάρος / Weight	1104 gr/m
Μήκος / Length	6 m



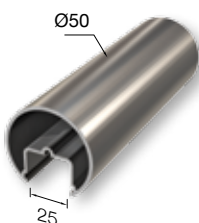
Στρογγυλή Κουραστή Ø50 Round handrail Ø50	
Κωδ. / Code	<b>F85-202</b>
Βάρος / Weight	721 gr/m
Μήκος / Length	6 m



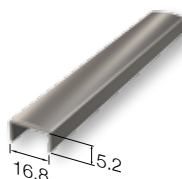
Οβάλ κουραστή Oval shaped handrail	
Κωδ. / Code	<b>F85-203</b>
Βάρος / Weight	1096 gr/m
Μήκος / Length	6 m



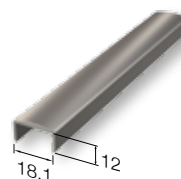
Κουραστή 30x80 Handrail 30x80	
Κωδ. / Code	<b>F50-201</b>
Βάρος / Weight	1350 gr/m
Μήκος / Length	6 m



Στρογγυλή κουραστή Ø50 Round handrail Ø50	
Κωδ. / Code	<b>F85-204</b>
Βάρος / Weight	973 gr/m
Μήκος / Length	6 m

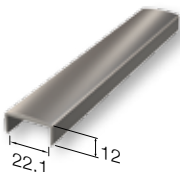


Κουραστή για Υαλοπίνακα 6.6.2 / 6.6.4 Handrail 6.6.2 / 6.6.4	
Κωδ. / Code	<b>F85-313</b>
Βάρος / Weight	99 gr/m
Μήκος / Length	6 m



Κουραστή για Υαλοπίνακα 8.8.4 Handrail 8.8.4	
Κωδ. / Code	<b>F85-317</b>
Βάρος / Weight	198 gr/m
Μήκος / Length	6 m

## Τάπες κουραστών / Handrail caps



Κουραστή για υαλοπίνακα 10.10.4 Handrail 10.10.4	
Κωδ. / Code	<b>F85-321</b>
Βάρος / Weight	219 gr/m
Μήκος / Length	6 m



Τάπα κουραστής F85-203 Handrail end cap F85-203	
Κωδ. / Code	<b>F85-403</b>



Τάπα Κουραστής F85-202/204 Handrail end cap F85-202/204	
Κωδ. / Code	<b>F85-404</b>



Τάπα κουραστής F50-200 Handrail cap F50-200	
Κωδ. / Code	<b>4434</b>



Τάπα κουραστής F50-201 Handrail cap F50-201	
Κωδ. / Code	<b>4447</b>



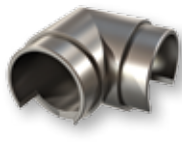
Τάπα κουραστής F50-200 επίπεδη Handrail cap F50-200 flat	
Κωδ. / Code	<b>4453</b>

# Accessories glass supporting system

## Εξαρτήματα σύνδεσης κουπαστών, αρμοκάλυπτρα Handrail connection accessories, seam covers



Σύνδεσμος Κουπαστής F85-202/204 Ευθεία  
Handrail connector  
F85-202/204 Straight  
Κωδ. / Code **4251**



Σύνδεσμος Κουπαστής F85-202/204 Γωνία  
Handrail connector  
F85-202/204 Angled  
Κωδ. / Code **4253**



Αρμοκάλυπτρο κουπαστής F85-203  
Handrail seam cover F85-203  
Κωδ. / Code **F85-402**



Αρμοκάλυπτρο κουπαστής Ø50 με καπάκι  
Handrail seam cover Ø50 with cover  
Κωδ. / Code **4509Z**

## Στηρίγματα κουπαστών / Handrail supports



Επιτοίχιο στήριγμα κουπαστής F85-202  
Wall support for handrail F85-202  
Κωδ. / Code **F85-452**



Επιτοίχιο στήριγμα κουπαστής F50-200  
Wall support for handrail F50-200  
Κωδ. / Code **4134**



Επιτοίχιο στήριγμα κουπαστής F50-200  
Wall support for handrail F50-200  
Κωδ. / Code **4140**



Επιτοίχιο στήριγμα κουπαστής F50-200  
Wall support for handrail F50-200  
Κωδ. / Code **4141**



Επιτοίχιο στήριγμα κουπαστής F50-200  
Wall support for handrail F50-200  
Κωδ. / Code **4165**



Στήριγμα κουπαστής F50-200  
Handrail support F50-200  
Κωδ. / Code **F85-451**



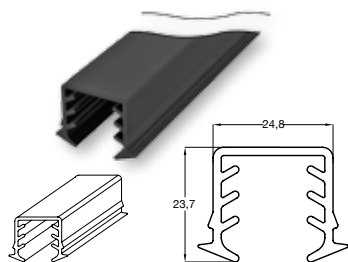
Στήριγμα κουπαστής F50-200  
Handrail support F50-200  
Κωδικός **4148-200** (Inox 304)  
Code **4148-201** (Inox 316)



Στήριγμα κουπαστής F50-201  
Handrail support F50-201  
Κωδ. / Code **F85-454**

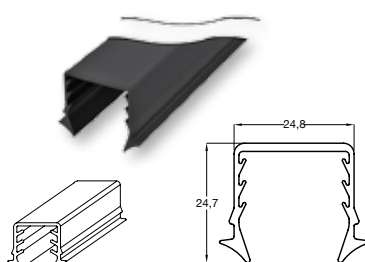
# Εξαρτήματα στήριξης υαλοπίνακα

## Λάστιχα κουραστές / Handrail gaskets



Λάστιχο "Π"  
"U" shaped gasket  
Κωδικός / Code **F85-406** (8.8.4)  
Συσκ. / Pack. 50 m

Για υαλοπίνακα / For glass 8 mm+4PVB+ 8 mm



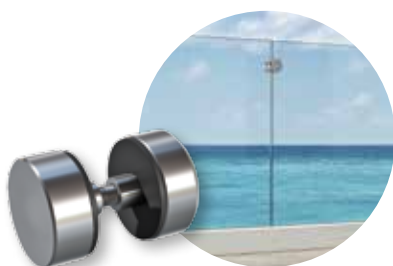
Λάστιχο "Π"  
"U" shaped gasket  
Κωδικός / Code **F85-407** (10.10.4)  
Συσκ. / Pack. 50 m

Για υαλοπίνακα / For glass 10 mm+4PVB+ 10 mm



Λάστιχο Σφήνα / Slug gasket  
Κωδ. / Code **EA410-420M**  
Συσκ. / Pack. 350 m

## Διάφορα / Miscellaneous



Ροζέτα ευθυγράμμισης υαλοπινάκων  
Glass alignment rosette  
Κωδικός / Code **F85-D130**  
(8.8.4) (10.10.4)  
Συσκ. / Pack. 10 τεμ./pcs.



Εξολκέας Καπακιού Τύπου Α  
Type A cover extractor  
Κωδ. / Code **F85-E011**  
Συσκ. / Pack. 1 τεμ./pcs.

140

Τεχνικά  
χαρακτηριστικά  
Technical  
specifications

## Βίδες στερέωσης / Fixing screws



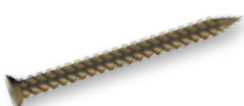
Βίδα Άλλεν M10x70 Inox  
Inox allen screw M10x70  
Κωδ. / Code **EB912-1070**  
Συσκ. / Pack. 50 τεμ./pcs.



Βίδα HEX M10x80 Inox  
Inox HEX screw M10x80  
Κωδ. / Code **EB933-1080**  
Συσκ. / Pack. 50 τεμ./pcs.



Εκτονούμενο μεταλ. ούπα  
Expansion plug  
Κωδ. / Code **EB01M-1040**  
Συσκ. / Pack. 50 τεμ./pcs.



Τσιμεντόβίδα Torx 7.5x112  
Concrete Torx 7.5x112  
Κωδ. / Code **EBM-75112G**  
Συσκ. / Pack. 50 τεμ./pcs.

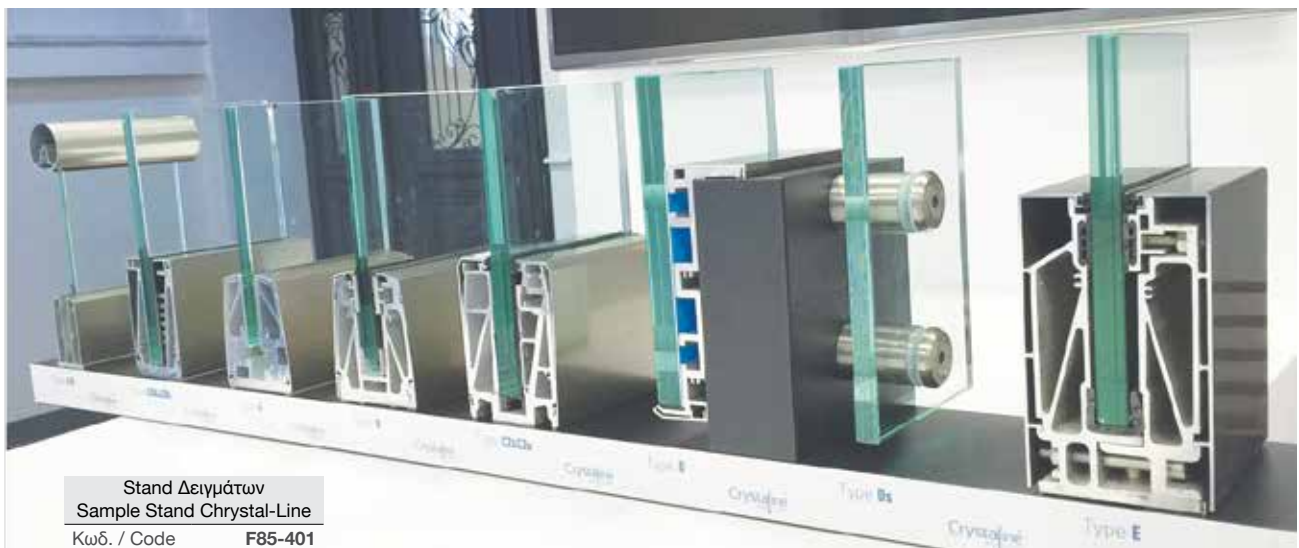


Μπετόβίδα Ø12-110  
Concrete Screw Ø12-110  
Κωδ. / Code **EBM12-110**



Τσιμεντόβίδα Φρεζάτη 10x120 Άλλεν  
Allen Torx Concrete Screw 10x120  
Κωδ. / Code **EBM-10120G/2**

# Crystalline Promo display



Stand Δειγμάτων  
Sample Stand Crystal-Line  
Κωδ. / Code F85-401

# Crystalline<sup>®</sup>

railing system



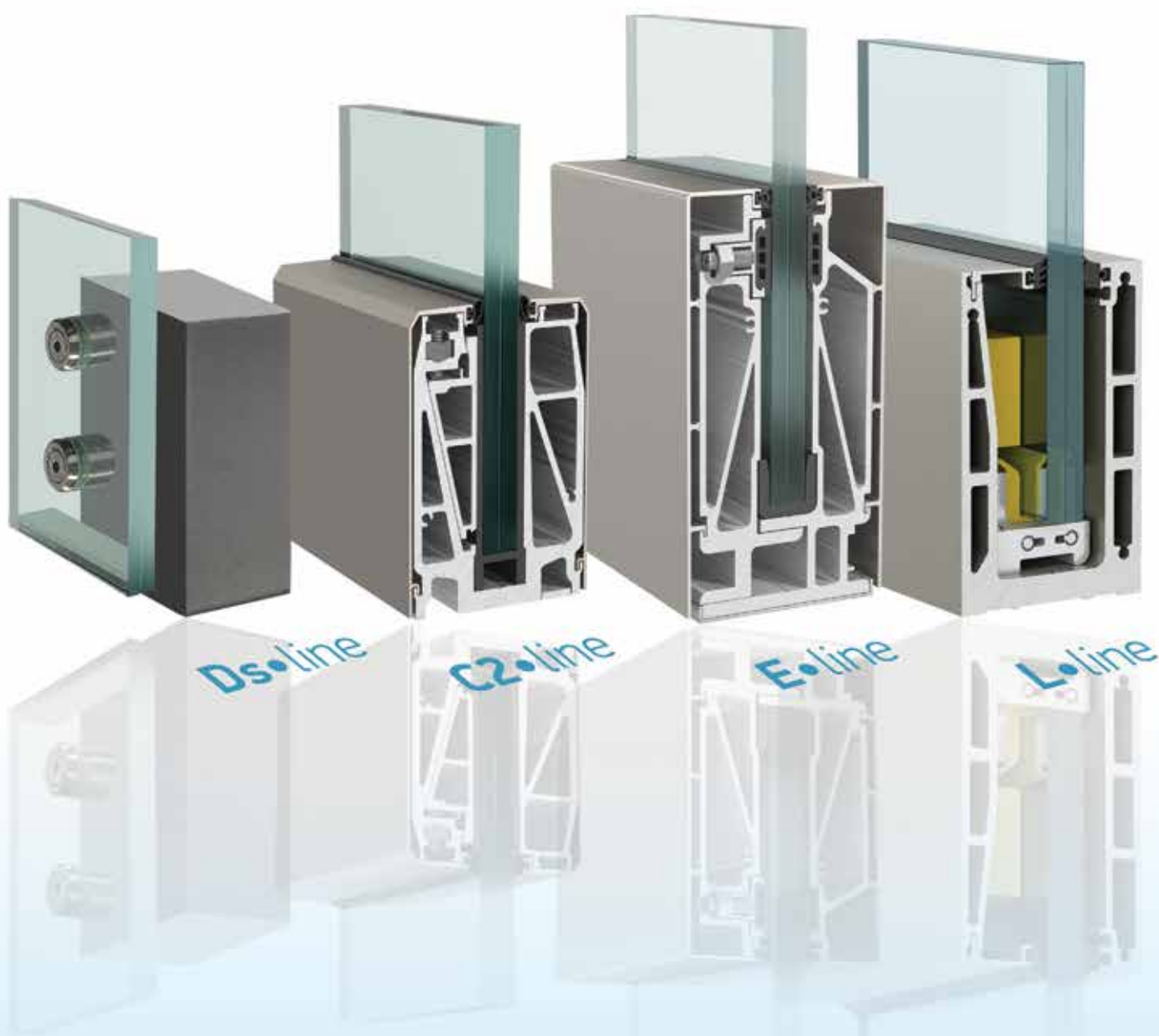
A-line

A10-line

A20-line

B-line

D-line



*Creativity in progress*







**ALUMINCO**<sup>®</sup>  
ALUMINIUM BUILDING SYSTEMS

320 11 Inofita Viotia, Greece

T. +30 22620 47000

F. +30 22620 47090

[www.aluminco.com](http://www.aluminco.com)

[info@aluminco.com](mailto:info@aluminco.com)

[export@aluminco.com](mailto:export@aluminco.com)