



Alumil

Alumil  **SMARTIA**
Glass Railings



At ALUMIL we are building excellence every day

Bei ALUMIL streben wir jeden Tag nach Perfektion

Our continuous research and development leads to offering unique solutions with many innovative features which totally meet the needs of our customers.

When it comes to glass railings, ALUMIL offers two different systems, SMARTIA M8200 and SMARTIA M8250, designed for the construction of efficient glass railings, which optimize the visual field and offer a real sense of freedom and luxury.

- / Innovative design.
- / Top quality and high standards.
- / Enhanced safety levels.
- / Large range of solutions.
- / Installation ease.

Unsere kontinuierliche Forschung und Entwicklung führt zu einzigartigen Lösungen mit vielen innovativen Eigenschaften, die die hohen Erwartungen unserer Kunden erfüllen.

Speziell für Glasgeländer bietet ALUMIL zwei verschiedene Systeme an, SMARTIA M8200 und SMARTIA M8250. Diese wurden für die Konstruktion von leistungsstarken Glasgeländern design, die das Sichtfeld optimieren und ein einmaliges Gefühl von Freiheit und Luxus schaffen.

- / Innovatives Design.
- / Spitzenqualität und hohe Standards.
- / Erhöhtes Sicherheitsniveau.
- / Großes Angebot an Lösungen.
- / Geringer Montageaufwand.

SMARTIA
M8200

SMARTIA
M8250

SMARTIA M8200

TECHNICAL CHARACTERISTICS & SOLUTIONS TECHNISCHE EIGENSCHAFTEN & LÖSUNGEN	4-9
M8200 ON FLOOR / M8200 AUF DEN BODEN	10
M8207 ON FLOOR / M8207 AUF DEN BODEN	12
M8209 ON FLOOR / M8209 AUF DEN BODEN	14
M8202 SIDE-MOUNTED / M8202 STIRNSEITIG	16
M8210 EMBEDDED / M8210 IM BODEN	18
M8208 CURVED / M8208 GEBOGEN	20

SMARTIA M8250

TECHNICAL CHARACTERISTICS & SOLUTIONS TECHNISCHE EIGENSCHAFTEN & LÖSUNGEN	22-25
PERFORMANCES LEISTUNGEN	26



Minimalistic aesthetics without any compromise to safety and performance

SMARTIA M8200 is a top quality proposal for vertical glass support structures of modern design and extreme safety levels. The system is designed for the construction of glass railings without mullions, so as to increase visibility and natural lighting and at the same time upgrade the overall building aesthetics. It offers exceptional solutions for modern residences, hotels and shopping malls, public buildings and surrounding areas.

Incomparable advantages of SMARTIA M8200 Glass Railings:

- / Extreme sturdiness and top safety levels.
- / Large dimensions in terms of height and total length.
- / Extensive variety of technical solutions and surface treatment finishes.
- / Very easy and fast installation.
- / No glass alignment issues, with or without handrail.
- / ALUMIL product, a European product of top quality.

Minimalistische Ästhetik ohne Kompromisse bei Sicherheit und Leistung

SMARTIA M8200, ist eine hochqualitative Lösung für Vertikalverglasungen mit modernem Design und sehr hoher Sicherheit. Das System eignet sich für die Konstruktion von Glasgeländern ohne Pfosten, was die uneingeschränkte Sicht sowie den natürlichen Lichteinfall steigert und gleichzeitig die Ästhetik des gesamten Gebäudes erhöht. Es ist ideal für moderne Residenzen, Hotels und Einkaufszentren, öffentliche Gebäude sowie umliegende Gebiete.

Unvergleichliche Vorteile der Glasgeländer SMARTIA M8200:

- / Herausragende Stabilität und hohes Sicherheitsniveau.
- / Große Abmessungen in Bezug auf Höhe und Gesamtlänge.
- / Umfassende Vielfalt an technischen Lösungen und Oberflächenbehandlungen.
- / Sehr einfache und schnelle Montage.
- / Keine Schwierigkeiten bei der Positionierung der Verglasung, mit oder ohne Handlauf.
- / ALUMIL-Produkt, ein europäisches Produkt von höchster Qualität.



Designed with emphasis on detail to achieve high performance

Design mit Betonung auf Detail zur Erzielung hoher Leistung

SMARTIA M8200 series meets every contemporary need in a reliable and elegant way, thanks to its impressively wide variety of profiles, glass thicknesses, mounting and surface treatment options.

Mit ihrer großen Vielfalt, dank der zahlreichen Profile, Glasstärken, Glashalterungen und Möglichkeiten der Oberflächenbehandlung, erfüllt die Serie SMARTIA M8200 auf verlässliche und elegante Art & Weise, jeden derzeit bestehenden Bedarf.



1. Characterised by top strength so as to withstand impact and linear horizontal loads up to 4.0KN/m.

1. Gekennzeichnet durch hohen Widerstand, um Stößen und linearen Horizontalbelastungen bis zu 4,0KN/m standzuhalten.



2. All solutions are based on specially designed and continuous aluminium profiles, which ensures extreme robustness and ease of installation.

2. Alle Lösungen basieren auf speziell designten und durchgängigen Aluminiumprofilen, was eine äußerst hohe Stabilität sowie einen geringen Montageaufwand gewährleistet.

Technical features

Technische Eigenschaften



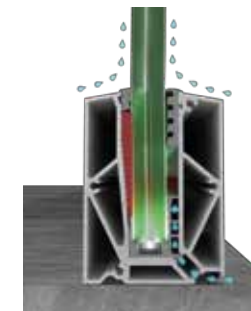
3. Numerous typologies with on-floor, in-floor and side mounting, handrails in various shapes, etc.

3. Zahlreiche Typen mit unterschiedlicher Montage (aufgesetzt, eingelassen, stirnseitig), Handläufe in verschiedenen Formen etc.



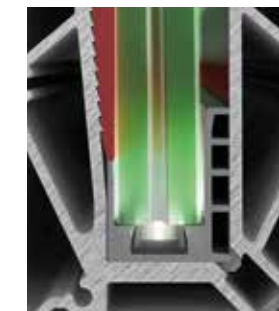
4. For laminate tempered glass with quadruple membrane and for 5+5, 6+6, 8+8 and 10+10 mm glass thicknesses.

4. Für vierschichtiges, gehärtetes Verbundglas und für Glasstärken von 5+5, 6+6, 8+8 und 10+10 mm.



5. Efficient sealing and water drainage system to avoid the corrosion factor of water.

5. Effizientes Dämmungs- und Entwässerungssystem zum Schutz vor wasserbedingter Korrosion.



6. Option for LED lighting through application at the bottom, for enhanced light diffusion.

6. Option für LED-Beleuchtung mit Montage am Boden für verbesserte Lichtstreuung.





M8200

On-floor with extreme robustness.

Auf den Boden aufgesetzt mit extremer Robustheit.



M8207

On-floor with top sturdiness and smart features.

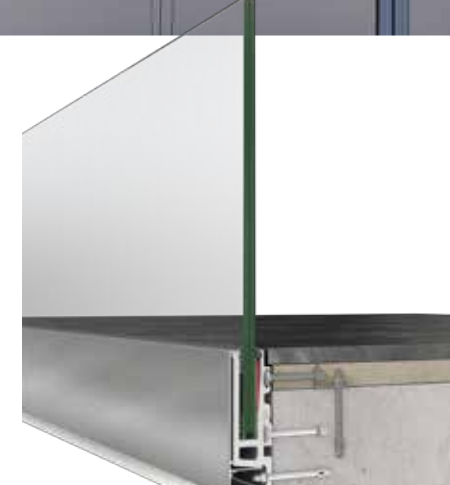
Auf den Boden aufgesetzt mit sehr hoher Robustheit und intelligenten Eigenschaften.



M8209

Light weight on-floor solution.

Auf den Boden aufgesetzt leichtgewichtige Lösung.



M8202

Side-mounted for finished and semi-finished floor.

Stirnseitig für Fertigfußboden oder halbfertigten Fußboden.



M8210

Specially designed for embedded installation.

Speziell entworfen für eingelassene Installation.



M8208

On-floor with continuous curved profiles.

Auf den Boden aufgesetzt mit durchgängigen gebogenen Profilen.



When extreme sturdiness is a prerequisite

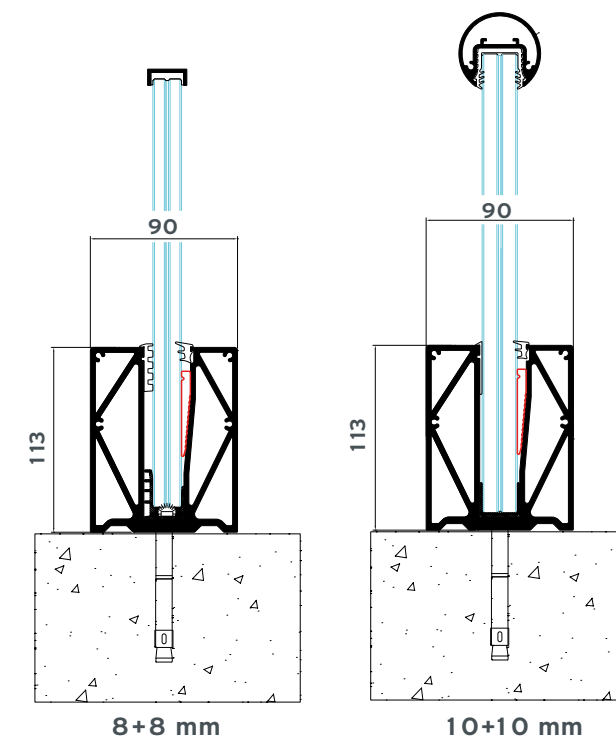
Wenn extreme Robustheit die Voraussetzung ist

An extremely sturdy solution ideal for spaces where increased safety is required, particularly in crowded places such as hotels, amusement terraces, high buildings, even for stadiums.

- / Basic dimensions 90 x 113 mm.
- / Linear weight 7,26 Kg/m.
- / Maximum height 1,2 m (from floor level and without handrail).
- / Linear horizontal load up to 4 KN/m.
- / 8+8 mm and 10+10 mm glass.

Eine äußerst stabile Lösung, die ideal geeignet ist für Bereiche mit erhöhten Sicherheitsanforderungen, insbesondere für vielbesuchte Orte, wie Hotels, Freizeitparks, Hochhäuser und auch Stadien.

- / Grundmaße 90 x 113 mm.
- / Lineargewicht 7,26 Kg/m.
- / Maximale Höhe 1,2 m (vom Boden aus, ohne Handlauf).
- / Lineare Horizontalbelastung bis zu 4 KN/m.
- / 8+8 mm und 10+10 mm Glas.





High performance with ideal strength-weight ratio

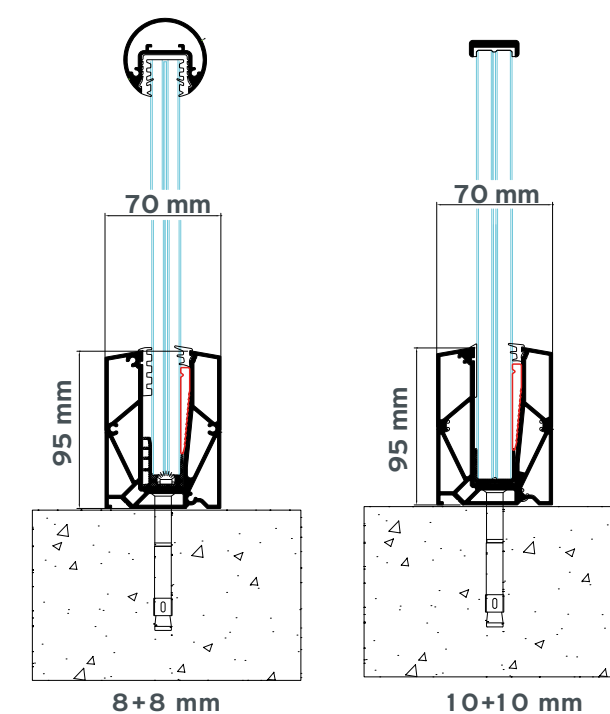
Hohe Leistung mit idealem Festigkeits-Gewichtsverhältnis

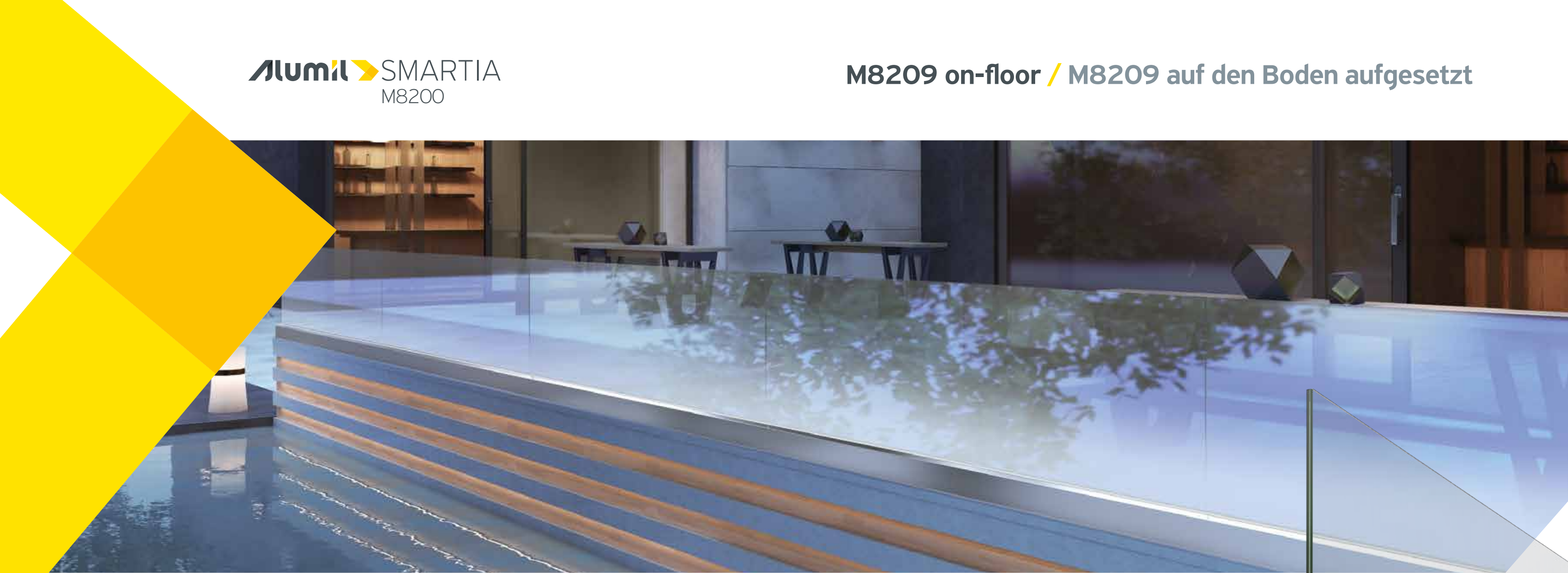
Top sturdiness and high levels of safety are met in this relatively light base profile, making M8207 an exceptional solution, ideal for most of the applications with glass railings.

- / Basic dimensions 70 x 95 mm.
- / Linear weight 4,04 Kg/m.
- / Maximum height 1,2 m (from floor level and without handrail).
- / Linear horizontal load up to 2,0 KN/m.
- / 8+8 mm and 10+10 mm glass.
- / Special channel for easy water drainage.
- / A slight slope to drive away dust and water.

Höchste Stabilität und ein hohes Sicherheitsniveau werden in diesem relativ leichten Basisprofil vereint und machen M8207 zu einer außergewöhnlichen Lösung, die sich ideal für die meisten Anwendungsmöglichkeiten von Glasgeländern eignet.

- / Grundmaße 70 x 95 mm.
- / Lineargewicht 4,04 Kg/m.
- / Maximale Höhe 1,2 m (vom Boden aus, ohne Handlauf).
- / Lineare Horizontalbelastung bis zu 2,0 KN/m.
- / 8+8mm und 10+10mm Gla.s
- / Spezielle Entwässerungsrinne für leichteres Abfließen von Wasser.
- / Leichte Schräglage als Schutz gegen Staub und Wasser.





Minimal aesthetics for light-weight railing constructions

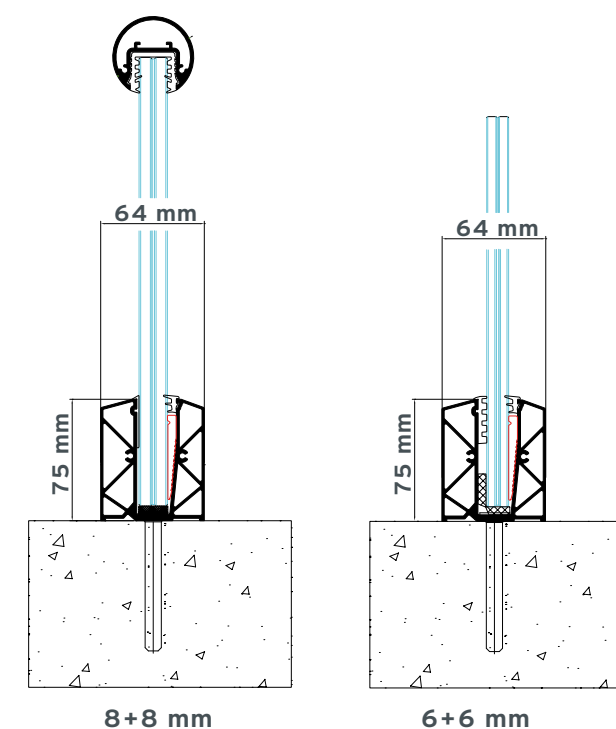
Minimalistische Ästhetik für leichte Geländerkonstruktionen

M8209 is a much lighter profile with similar design and provides railing structures up to 0,70 m high on existing concrete parapets, even without a handrail. With much less visible aluminium, it offers minimal solutions which are distinguished for their elegance and safety.

- / Basic dimensions 64 x 75 mm.
- / Linear weight 2,58 Kg/m.
- / Maximum height 0,7 m (from floor level and without handrail).
- / Linear horizontal load up to 1,0 KN/m.
- / 8+8 mm, 6+6 mm and 5+5 mm glass.

M8209 ist ein leichteres Profil mit vergleichbarem Design, das Geländerkonstruktionen bis zu einer Höhe von 0,70 m auf bestehenden Betonbrüstungen, auch ohne Handlauf, ermöglicht. Mit weniger sichtbarem Aluminium bietet es Minimalistische Lösungen, die sich durch Eleganz und Sicherheit auszeichnen.

- / Grundmaße 64 x 71 mm.
- / Lineargewicht 2,58 Kg/m.
- / Maximale Höhe 0,7 m (vom Boden aus, ohne Handlauf).
- / Lineare Horizontalbelastung bis zu 1,0 KN/m.
- / 8+8 mm, 6+6 mm und 5+5 mm Glas.





Side-mounted solutions for a totally uninterrupted view

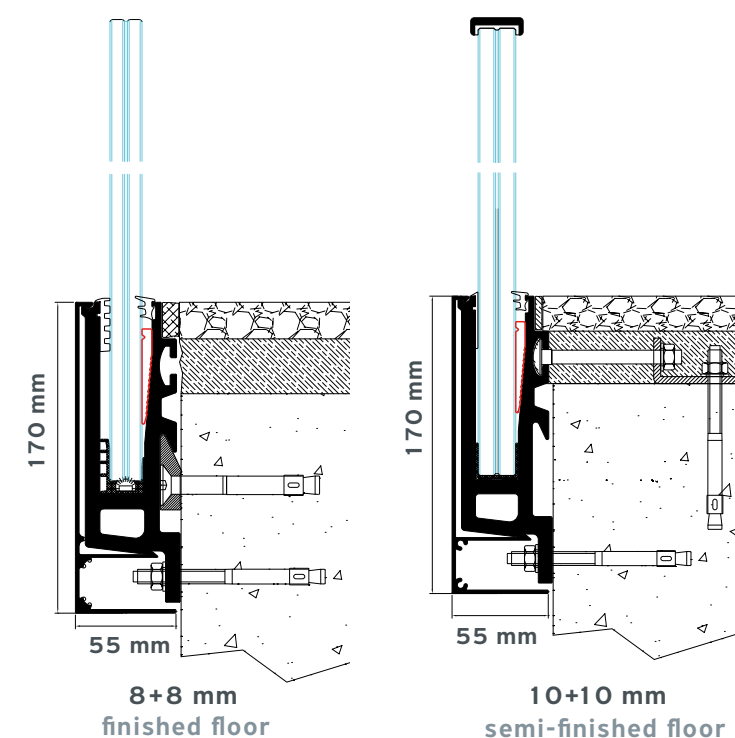
Stirnseitige Lösungen für ein völlig ununterbrochenes Blickfeld

A very robust railing proposal which is side-mounted either on a finished floor or a semi-finished floor. Mostly suitable for office buildings in which the cover profiles can be a part of a cladding system.

- / Basic dimensions 55 x 170 mm.
- / Linear weight 9,6 Kg/m.
- / Maximum height 1,2 m (from floor level and without handrail).
- / Linear horizontal load up to 3,0 KN/m.
- / 8+8 mm and 10+10 mm glass.
- / Applied to finished and semi-finished floor.
- / Two cover profiles, one of which can support LED tape.

Eine äußerst robuste Geländervariante, die entweder auf halbfertigem Fußboden oder Fertigfußboden stirnseitig montiert wird. Am meisten geeignet für Bürogebäude, in denen die Abdeckungsprofile des Systems in den Verkleidungssystemen des Gebäudes integriert werden können.

- / Grundmaße 55 x 170 mm.
- / Lineargewicht 9,6 Kg/m.
- / Maximale Höhe 1,2 m (vom Boden aus, ohne Handlauf).
- / Lineare Horizontalbelastung bis zu 3,0 KN/m.
- / 8+8 mm und 10+10 mm Glas.
- / Eingesetzt auf Fertigfußböden und halbfertigen Fußböden.
- / Zwei Abdeckungsprofile, bei einem davon kann ein LED-Band angebracht werden.





Totally concealed

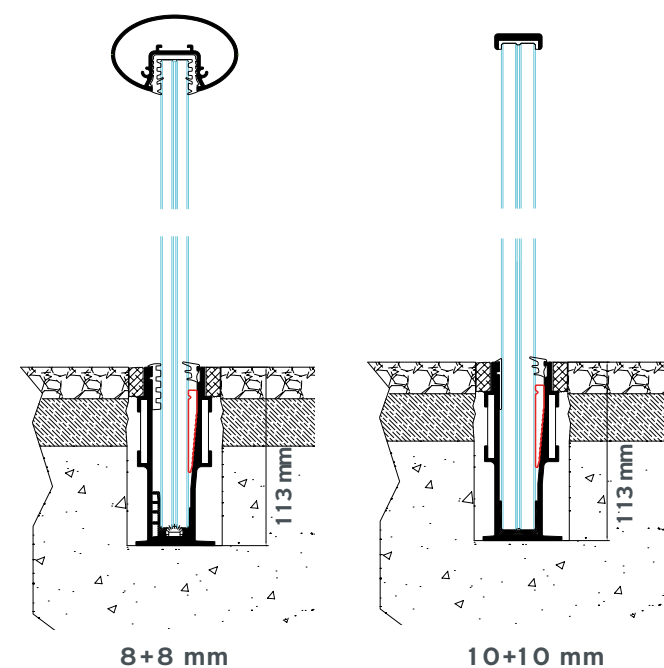
Total verborgen

Being actually embedded, this typology offers an unrestricted view, especially when combined with minimal window systems like the ones of the PHOS series by ALUMIL.

- / Basic dimensions 50 x 113 mm.
- / Linear weight 2,84 Kg/m.
- / Maximum height 1,2 m (from floor level/without handrail).
- / Linear horizontal load up to 2,0 KN/m.
- / 8+8 mm and 10+10 mm glass.

Dieser Typ wird in den Boden eingelassen und bietet so, insbesondere in Kombination mit einem minimalistischen Fenstersystem, wie die Systeme der PHOS-Serie von ALUMIL, ein vollkommen freies Sichtfeld.

- / Grundmaße 50 x 113 mm.
- / Lineargewicht 2,84 Kg/m.
- / Maximale Höhe 1,2 m (vom Boden aus, ohne Handlauf).
- / Lineare Horizontalbelastung bis zu 2,0 KN/m.
- / 8+8 mm und 10+10 mm Glas.





Unique continuous profiles for robust, curved constructions

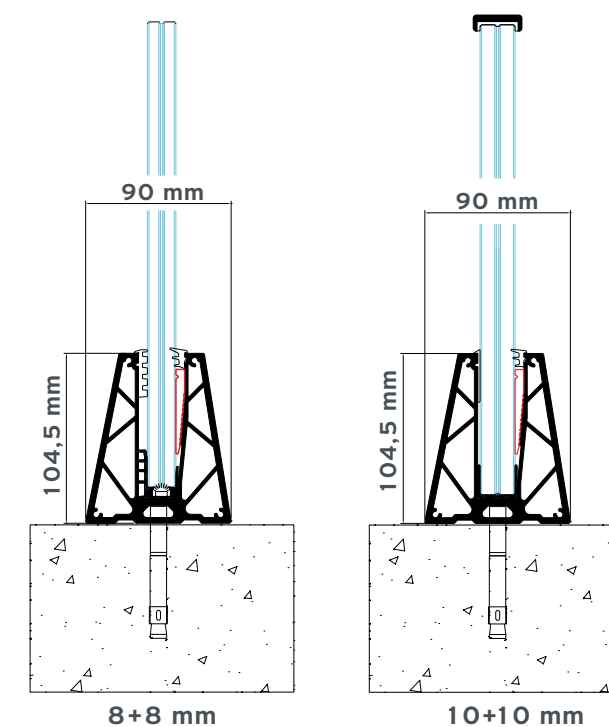
Einzigartige durchgehende Profile für robuste, gebogene Konstruktionen

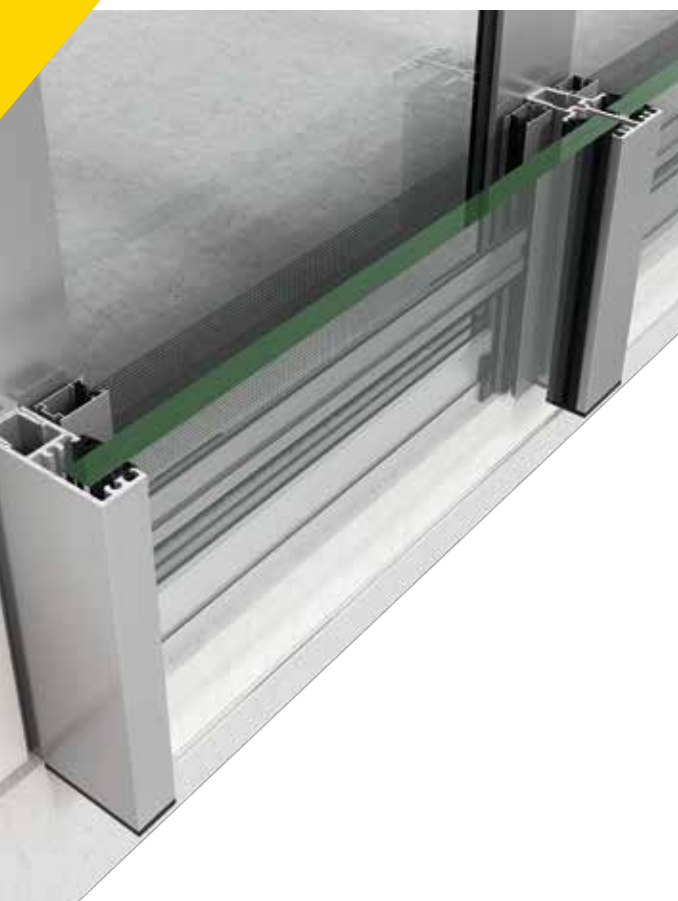
Specially designed profile by ALUMIL, which is ideal for elegant curved railing constructions with robust continuous profiles, with or without handrail.

- / Minimum radius 1,8 m.
- / Basic dimensions 90 x 104,5 mm.
- / Linear weight 5,5 Kg/m.
- / Maximum height 1,2 m (from floor level/without handrail).
- / Linear horizontal load up to 2,0 KN/m.
- / 8+8 mm and 10+10 mm glass.

Speziell designtes, gebogenes Profil von ALUMIL für gebogene Glasgeländer mit stabilen, durchgängigen Profilen, mit oder ohne Handlauf.

- / Minimaler Radius 1,8 m.
- / Grundmaße 90 x 114,5 mm.
- / Lineargewicht 5,5 Kg/m.
- / Maximale Höhe 1,2 m (vom Boden aus, ohne Handlauf).
- / Lineare Horizontalbelastung 2,0 KN/m.
- / 8+8 mm and 10+10 mm Glas.





Enhanced safety, unrestricted view

Erhöhte Sicherheit,
uneingeschränktes Blickfeld

SMARTIA M8250 is a glass railing system offering stylish glazed balustrades placed on the outer side of windows, when no balconies are available. This solution provides minimal design and increased safety levels, as well as ultimate transparency and maximum natural light diffusion. Possibility for integrated insect screen.

SMARTIA M8250 ist ein System für Glasgeländer, das stilvolle, verglaste Balustraden bietet, die an der Außenseite von Fensterelementen angebracht werden, wenn keine Balkone vorhanden sind. Die Lösung bietet minimalistisches Design und ein erhöhtes Sicherheitsniveau sowie ultimative Transparenz und uneingeschränkten Lichteinfall. Option für integriertes Insektenschutzgitter.



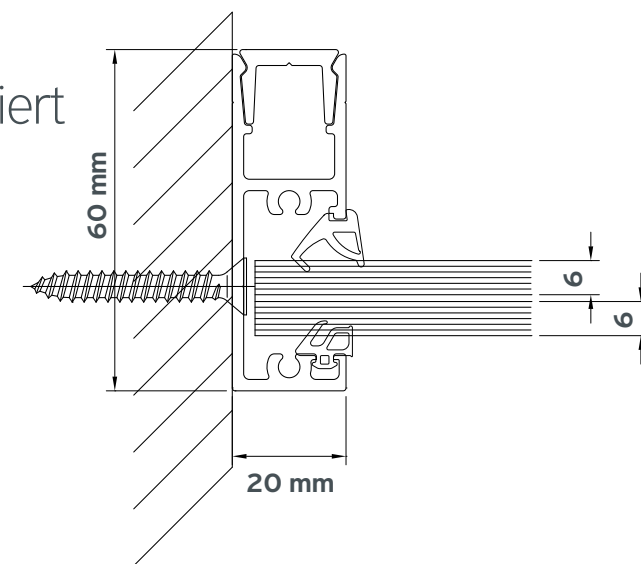


Simplicity and Safety ideally combined

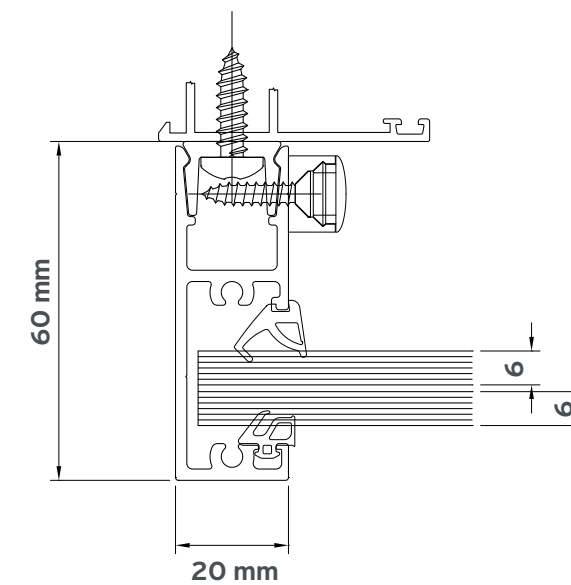
Einfachheit und Sicherheit ideal kombiniert

- / Mounted either on frame or on wall.
- / Single and multiple structures.
- / 6+6 mm and 8+8 mm laminate tempered glass.
- / No handrail needed.
- / An integrated fixed fly-screen may be applied.

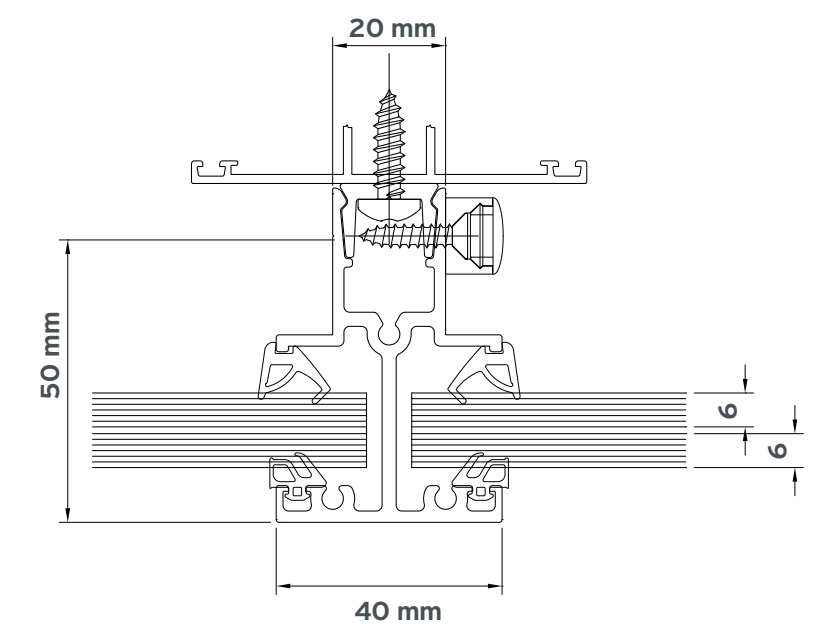
- / Anbringung entweder an Rahmen oder Wand.
- / Einzelne und mehrfache Konstruktionen.
- / 6+6 und 8+8 mm gehärtetes Verbundglas.
- / Kein Handlauf nötig.
- / Fixiertes Fliegengitter kann eingesetzt werden.



Mounted on wall



Mounted on frame



Mounted on T-profile

Certifications

Zertifizierungen

Typology	Glass	Institute	Static load (horizontal)	Dynamic load (impact)
M8200	10+10 mm	Stazione Sperimentale del Vetro S.c.p.A.	3,0 KN/m	
	10+10 mm	Istituto Giordano S.p.A.	2,0 KN/m	Compliant
	8+8 mm	CFT Laboratory	3,85 KN/m	Compliant
M8202	10+10 mm	Stazione Sperimentale del Vetro S.c.p.A.	3,0 KN/m	
	8+8 mm finished	Istituto Giordano S.p.A.	1,0 KN/m	Compliant
	8+8 mm semi-fin	Istituto Giordano S.p.A.	1,0 KN/m	Compliant
M8207	10+10 mm	CFT Laboratory	2,0 KN/m	Compliant
	8+8 mm	CFT Laboratory	2,0 KN/m	Compliant
M8209	8+8 mm	CFT Laboratory	1,0 KN/m	

Specifications

Spezifikationen

Profile	Type	Glass	Max height
M8200	on-floor	10+10 mm	1,20 m
		8+8 mm	1,20 m
M8207	on-floor	10+10 mm	1,20 m
		8+8 mm	1,20 m
M8209	on-floor	8+8 mm	0,70 m
		6+6 mm	0,70 m
		5+5 mm	0,60 m
M8208	on-floor curved	10+10 mm	1,20 m
		8+8 mm	1,20 m
M8210	embedded	10+10 mm	1,20 m
		8+8 mm	1,20 m
M8202	side-mounted	10+10 mm	1,20 m
		8+8 mm	1,20 m



Reference Projects

Referenz-Projekte



**HEAD OFFICES
& SHOWROOM - THESSALONIKI**

Gogousi 8, Efkarpia
Thessaloniki - GR 564 29
Tel.: +30 2313 011000
Fax: +30 2310 692473
E-mail: info@alumil.com

**HEADQUARTERS & FACTORY
KILKIS INDUSTRIAL AREA**

Kilkis - GR 611 00
Tel.: +30 23410 79300
Fax: +30 23410 71988
E-mail: info@alumil.com

ALUMIL DEUTSCHLAND GMBH

Wingert Str. 21
D-64354 Reinheim
Tel.: +49 6162 9688770
Fax: +49 6162 9688775
www.alumil.com
E-mail: info@alumil.de

